

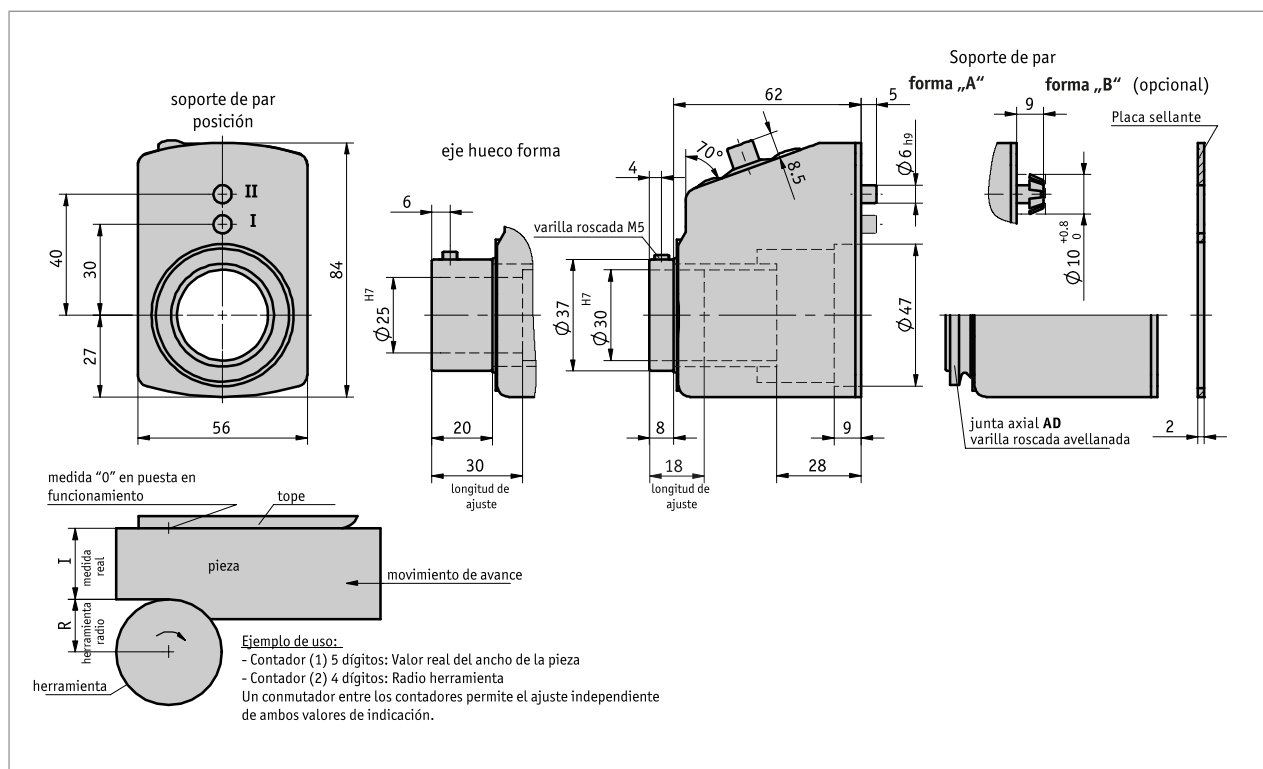
# Indicación digital de la posición DA10R/1

Con 2 mecanismos de conteo

## Perfil

- Ejecución con dos mecanismos de conteo (4 ó 5 décadas) y lectura de precisión
- Predestinado para su empleo en máquinas de fresado de madera
- Eje hueco máx.  $\varnothing$  30 mm
- Indicación para „mm“ o „pulgadas“

 *Revoluciones >500 min<sup>-1</sup> sólo pueden funcionar durante corto tiempo.*



## Datos mecánicos

Característica	Datos técnicos	Complemento
Carcasa	plástico, reforzado	
Mecanismo de conteo	4, 5 Décadas con la lectura fina	
Altura cifras	~7 mm	
Peso	0.1 kg	

### ■ Máx. revoluciones

Indicación (tras primer giro)	máx. revoluciones [min-1]
00010	500 (1500)
00015	500 (1000)
00020	500 (750)
00025	500 (600)
00030	500
00040	375
00050	300
00060	250
00080	180
00100	150

 *Revoluciones >500 min<sup>-1</sup> sólo pueden funcionar durante corto tiempo.*

#### Fórmula:

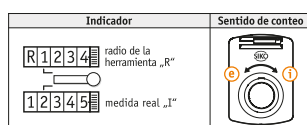
$$\text{máx. revoluciones} = \frac{15000}{\text{indicación tras 1ª revolución}}$$

## Condiciones ambientales

Característica	Datos técnicos	Complemento
Temperatura ambiente	0 ... 80 °C	

## Pedido

### ■ Observación de pedido



Observación: los elementos resaltados en naranja son características del pedido

### ■ Tabla de pedidos

Característica	Datos del pedido	Spezifikation	Complemento
indicación tras 1ª revolución	<b>A</b> ...	7/874, 10, 15/747, 20, 25, 39/368, 40, 50, 80, 100 otros a demanda	/874 = valor de cálculo no mostrado
posición de la coma	<b>B</b> 0 1 2 3	0 = 0000 1 = 000.0 2 = 00.00 3 = 0.000	
Sentido de conteo	<b>C</b> i e	valores ascendentes en sentido agujas del reloj valores ascendentes en contra agujas del reloj	
eje hueco/diámetro	<b>D</b> ... ...	25, 30 RH20, RH25	casquillos reductores
eje hueco/modelo	<b>E</b> WK WL	eje hueco corto eje hueco largo	
brazo de par/posición	<b>F</b> I II	capa I Posición II	
junta axial	<b>G</b> OAD AD	sin junta axial con junta axial	

### ■ Clave de pedido

DA10R/1 -   -   -   -   -   -   - **A** -   - **S** - **K** -  

A  
 B  
 C  
 D  
 E  
 F  
 G



**Volumen del suministro:**  
DA10R/1



**Los accesorios los puede encontrar:**  
Casquillo reductor RH

[www.siko-global.com](http://www.siko-global.com)