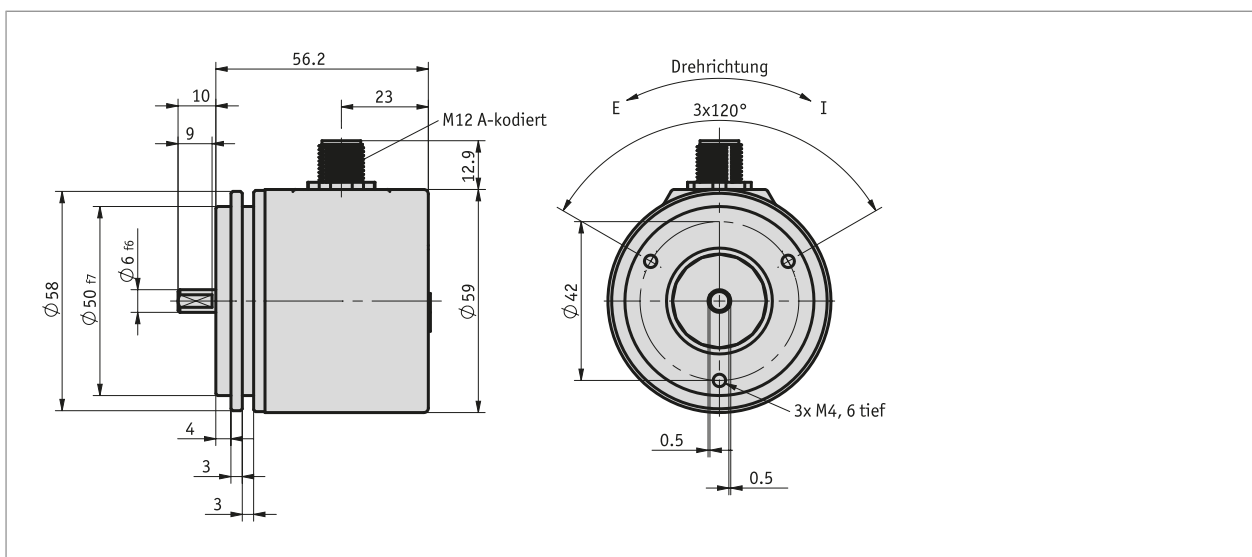


Profil

- Absoluter Analoggeber
- 13 bit (8192) Auflösung über den Messbereich
- bis -40 °C Arbeitstemperatur
- Spannungs- (0 ... 10 V, 0.5 ... 4.5 V), Stromausgang (0 ... 20 mA)
- programmierbarer Messbereich über teach-in Funktion mit Tastenfunktion oder externe Eingänge

ANALOG



Mechanische Daten

| Merkmal | Technische Daten | Ergänzung |
|------------------|-----------------------------|-----------|
| Welle | Edelstahl rostfrei | |
| Gehäuse | Stahl vernickelt | |
| Drehzahl | ≤12000 min ⁻¹ | |
| Trägheitsmoment | ≤20 gcm ² | |
| Anlaufdrehmoment | ≤2 Ncm bei 25 °C | |
| Wellenbelastung | 20 N, axial 80 N, radial | |
| Gewicht | ~0.15 kg | |

Elektrische Daten

■ Messwandler, Stromausgang

| Merkmal | Technische Daten | Ergänzung |
|------------------|-----------------------------------|-------------------|
| Betriebsspannung | 8 ... 32 V DC | 4 ... 20 mA |
| Stromaufnahme | 20 mA @ 24 V (Leerlauf) typisch | ohne Last |
| Linearität | 0.15 % | |
| Last | <500 Ω bei ≥15 V DC | 4 ... 20 mA |
| Genauigkeit | ±0.09 ° | |
| Einschaltzeit | <500 ms | |
| Einschwingzeit | 32 ms | |
| Anschlussart | 1x M12-Steckverbinder (A-kodiert) | 5-polig, 1x Stift |

■ Messwandler, Spannungsausgang

| Merkmal | Technische Daten | Ergänzung |
|------------------|-----------------------------------|---------------------------|
| Betriebsspannung | 8 ... 32 V DC | 0 ... 10 V |
| | 8 ... 32 V DC | 0.5 ... 4.5 V |
| Stromaufnahme | 15 mA, typisch | ohne Last |
| Linearität | 0.15 % | |
| Last | >10 kΩ bei ≥12 V DC | 0 ... 10 V, 0.5 ... 4.5 V |
| Genauigkeit | ±0.09 ° | |
| Einschaltzeit | <500 ms | |
| Einschwingzeit | 32 ms | |
| Anschlussart | 1x M12-Steckverbinder (A-kodiert) | 5-polig, 1x Stift |

Systemdaten

| Merkmal | Technische Daten | Ergänzung |
|-------------|---------------------|-------------------------------------|
| Auflösung | 13 bit, (Ausgang) | über den programmierten Messbereich |
| Messbereich | ≥11.5 ° | |
| | 65536 Umdrehung(en) | |
| | 16 Umdrehung(en) | Werkseinstellung |

Umgebungsbedingungen

| Merkmal | Technische Daten | Ergänzung |
|---------------------------|--------------------------------------|----------------------------|
| Umgebungstemperatur | -40 ... 85 °C | |
| Lagertemperatur | -40 ... 85 °C | |
| relative Luftfeuchtigkeit | 98 % | Betauung nicht zulässig |
| EMV | EN 61000-6-2 | Störfestigkeit / Immission |
| | EN 61000-6-4 | Störaussendung / Emission |
| Schutzart | IP66, IP67 (Gehäuseseite) | EN 60529 |
| | IP65 (Wellenseite) | EN 60529 |
| Schockfestigkeit | ≤1000 m/s ² , 6 ms | EN 60068-2-27 |
| Vibrationsfestigkeit | ≤100 m/s ² , 10 ... 1 kHz | EN 60068-2-6 |

Anschlussbelegung

| Signal | PIN |
|-----------|-----|
| Iout/Uout | 1 |
| +UB | 2 |
| GND | 3 |
| Limit 2 | 4 |
| Limit 1 | 5 |

Bestellung

■ Bestelltabelle

| Merkmal | Bestelldaten | Spezifikation | Ergänzung |
|---------------|--------------|---------------|---------------|
| Schnittstelle | A | 0 ... 10 V | |
| | | 0.5/4.5V | 0.5 ... 4.5 V |
| | | 4/20mA | 4 ... 20 mA |

■ Bestellschlüssel

AV58M - A - 6 - M12

**Lieferumfang:**

AV58M

**Zubehör finden Sie:**

Ausgleichskupplung AK18

Kabelverlängerung KV05S0

Servoklammer SK

Übersicht, Gegenstecker

Messanzeige MA50

Gegenstecker, 5-polig, Winkelbuchse

Gegenstecker, 5-polig, Buchse

www.siko-global.comwww.siko-global.comwww.siko-global.comwww.siko-global.comwww.siko-global.com

Bestellschlüssel 83006

Bestellschlüssel 84109