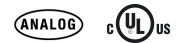
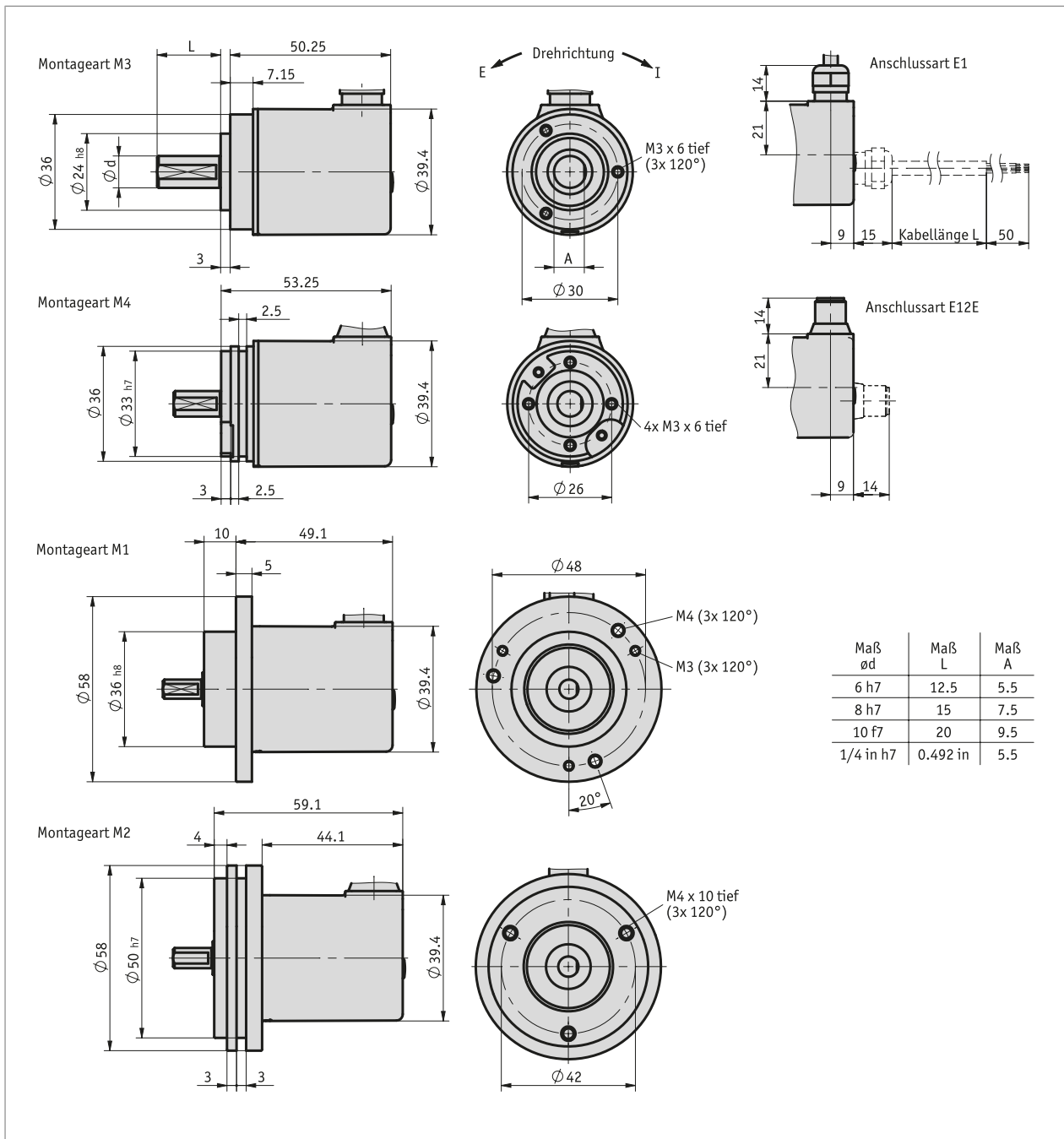


Profil

- absoluter verschleißfreier magnetischer Drehgeber
- Multiturn ohne Getriebe und ohne Batterie
- Schnittstellen Strom- oder Spannungsausgang
- extrem kompakte und sehr robuste Bauweise
- Schutzart IP67
- weiter Temperaturbereich -40 ... 85 °C
- großartiges Preis-Leistungs-Verhältnis





Mechanische Daten

Merkmal	Technische Daten	Ergänzung
Welle	Edelstahl rostfrei	
Flansch	Aluminium	
Gehäuse	Zinkdruckguss	
Drehzahl	6000 min ⁻¹	bei Schutzart IP65 mit Montageart M3, M4, kurzzeitig für ≤10 min.
	3000 min ⁻¹	bei Schutzart IP65 mit Montageart M3, M4, Dauerbetrieb
	4000 min ⁻¹	bei Schutzart IP67 oder Montageart M1, M2, kurzzeitig für ≤10 min.
	2000 min ⁻¹	bei Schutzart IP67 oder Montageart M1, M2, Dauerbetrieb
Anlaufdrehmoment	<0.007 Nm bei 20 °C	bei Schutzart IP65 mit Montageart M3, M4
	<0.01 Nm bei 20 °C	bei Schutzart IP67 mit Montageart M3, M4
	<0.01 Nm bei 20 °C	bei Montageart M1, M2
Wellenbelastung	40 N	radial, Montageart M3, M4
	20 N	axial, Montageart M3, M4
	80 N	radial, Montageart M1, M2
	40 N	axial, Montageart M1, M2
Kabelmantel	PVC	ø6.2 ±0.2 mm
Biegeradius Kabel	60 mm	statisch
	130 mm	dynamisch
Montageart	Klemmflansch ø58 mm	Montageart M1
	Servoflansch ø58 mm	Montageart M2
	Klemmflansch ø36 mm	Montageart M3
	Servoflansch ø36 mm	Montageart M4
Gewicht	~0.2 kg	

Elektrische Daten

Merkmal	Technische Daten	Ergänzung
Betriebsspannung	10 ... 30 V DC	bei Ausgang 0 ... 5 V, verpolsicher, das eingesetzte Netzteil entspricht Class 2 (UL 1310)
	15 ... 30 V DC	bei Ausgang 0 ... 10 V, verpolsicher, das eingesetzte Netzteil entspricht Class 2 (UL 1310)
	10 ... 30 V DC	bei Ausgang 4 ... 20 mA, jedoch UB > UBürde +2.0 V, verpolsicher, das eingesetzte Netzteil entspricht Class 2 (UL 1310)
Stromaufnahme	≤30 mA	ohne Last
Parameterspeicher	10 ⁴ Zyklen	gilt auch für Kalibriervorgänge
Eingänge	2	Limit Eingänge, High aktiv
Eingangssignalpegel high	+UB	≥1 s
Statusanzeige	zweifarbige LED (rot/grün)	Gerätestatus
Ausgangsspannung	0 ... 5 V	Bürde ≥500 Ω
	0 ... 10 V	Bürde ≥1000 Ω
Ausgangsstrom	4 ... 20 mA bei 24 V DC	Last ≤900 Ω
Temperaturdrift	<100 ppm/K	
Zykluszeit	1 ms	
Einschaltzeit	<1 s	
Einschwingzeit	<1 ms	bei Ausgang 0 ... 5 V und 0 ... 10 V, Bürde = 1000 Ω, 25 °C
	<1 ms	bei Ausgang 4 ... 20 mA, Bürde = 900 Ω, 25 °C
Anschlussart	1x M12-Steckverbinder (A-kodiert)	5-polig, 1x Stift, Anschlussart E12E
	offenes Kabelende	Anschlussart E1

Systemdaten

Merkmal	Technische Daten	Ergänzung
Abtastung	magnetisch	
Auflösung	11 bit	bei 0 ... 5 V, Analogausgang FS
	12 bit	bei 0 ... 10 V, 4 ... 20 mA, Analogausgang FS
Systemgenauigkeit	±1 °	
Wiederholgenauigkeit	±0.2 °	
Messbereich	≥22.5 °	
Zulassung	65536 Umdrehung(en)	16 bit, Werkseinstellung 16 Umdrehung(en)
	UL	UL 61010-1, File Nr. E503367

Umgebungsbedingungen

Merkmal	Technische Daten	Ergänzung
Umgebungstemperatur	-40 ... 85 °C	
Lagertemperatur	-40 ... 85 °C	
relative Luftfeuchtigkeit	93 %	Betauung nicht zulässig
EMV	DIN EN 61326-1	Immunitätsanforderung Industrie
	DIN EN 61000-4-2, -3, -6, -8	Störfestigkeit / Immission
	DIN EN 61000-4-4, -5	Burst / Surge
	DIN EN 61000-6-4	Störaussendung / Emission
	DIN EN 55011 Klasse B	Strahlungsemission / Funkentstörung
Sicherheitsbestimmung	UL 61010-1	Innenanwendung, Außenanwendung möglich, nicht für direkte UV-Einstrahlung vorgesehen.
		Umgebung Trocken / Nass.
		Schutzklasse III, gemäß EN 61140.
		Verschmutzungsgrad 2, gemäß EN 61010.
Schutzart	IP65	EN 60529 (Schutzart nicht untersucht durch UL)
	IP67	EN 60529 (Schutzart nicht untersucht durch UL)
Schockfestigkeit	2500 m/s ² , 6 ms	EN 60068-2-27
Vibrationsfestigkeit	300 m/s ² , 10 ... 2000 Hz	EN 60068-2-6

Anschlussbelegung

■ E12E

Signal	PIN
I _{out} /U _{out}	1
+UB	2
GND	3
Limit 2	4
Limit 1	5

■ E1

Signal	Farbe
I _{out} /U _{out}	grün
+UB	braun
GND	weiß
Limit 2	pink
Limit 1	grau

Bestellung

■ Bestelltabelle

Merkmal	Bestelldaten	Spezifikation	Ergänzung
Schnittstelle	A	0/5V	0 ... 5 V Spannungsausgang
		0/10V	0 ... 10 V Spannungsausgang
		4/20mA	4 ... 20 mA Stromausgang
Wellendurchmesser x Länge	B	6x12.5	ø6 mm x 12,5 mm
		8x15	ø8 mm x 15 mm
		10x20	ø10 mm x 20 mm
		1/4x0.492	ø1/4 in x 0.492 in
Montageart	C	M1	Klemmflansch ø58 mm
		M2	Servoflansch ø58 mm
		M3	Klemmflansch ø36 mm
		M4	Servoflansch ø36 mm
Schutzart	D	IP65	IP65
		IP67	IP67
Lage elektrischer Anschluss	E	A	axial
		R	radial
Anschlussart	F	E1	offenes Kabelende
		E12E	Stecker
Kabellänge	G	...	01.0, 02.0, 03.0, 05.0, 10.0
		OK	ohne Kabel

■ Bestellschlüssel

AV3650M - A - 65536 - B - C - D - E - F - G - S



Lieferumfang:

AV3650M, Kurzanleitung



Zubehör finden Sie:

Kabelverlängerung KV05S0
Übersicht, Gegenstecker
Gegenstecker, 5-polig, Winkelbuchse
Gegenstecker, 5-polig, Buchse

www.siko-global.com
www.siko-global.com
Bestellschlüssel 83006
Bestellschlüssel 84109