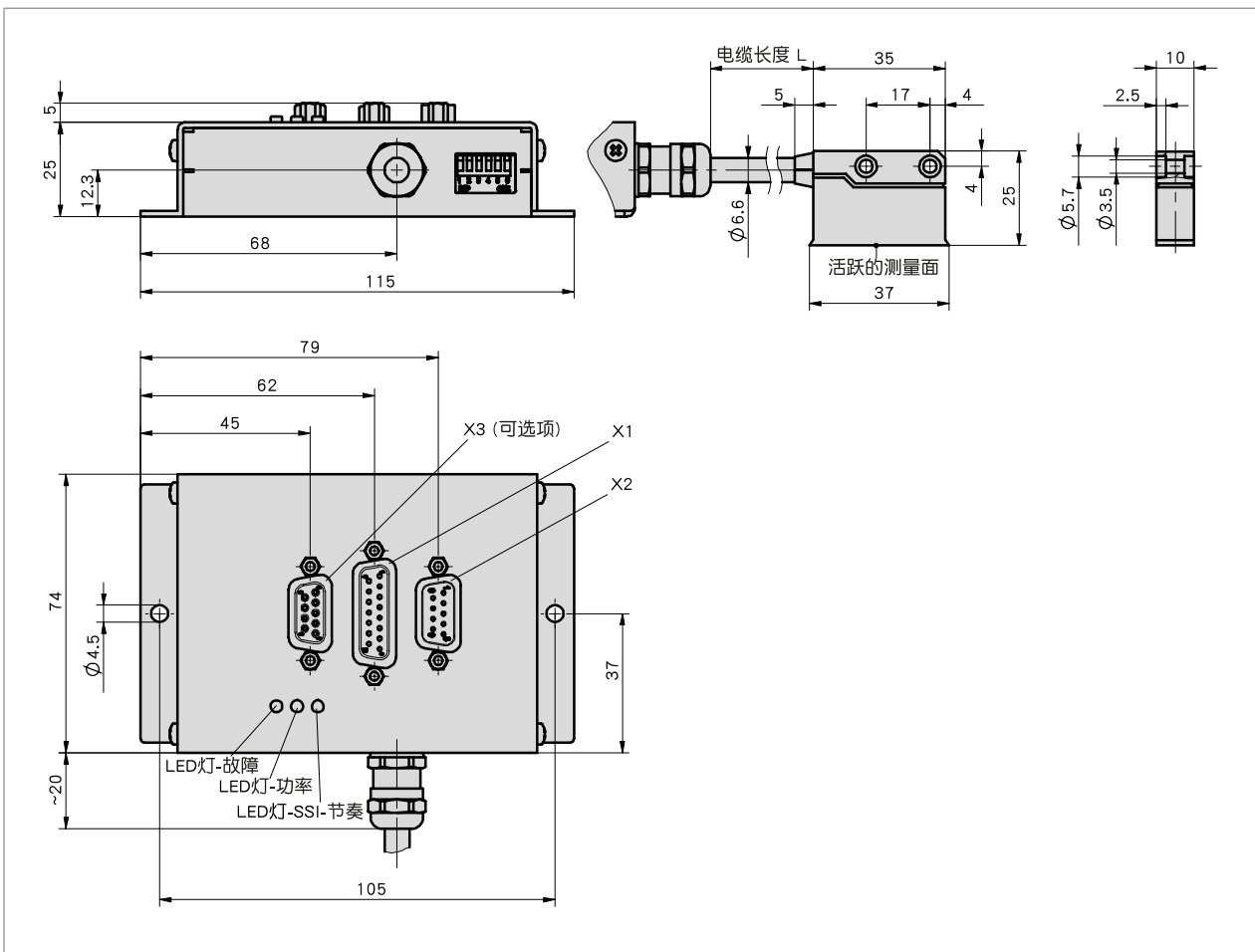
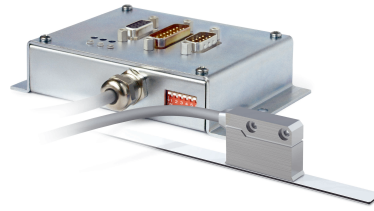


简介

- 重复精度 ±0.005 毫米
- SSI 或 RS485 接口
- 磁栅尺MB500/1
- 取值距离 ≤2 mm
- 紧凑型、带固定连接传感器的绝对式测量单元。
- 最大测量长度为 ±655 m (RS485)
- 免维护的备用电池
- 可选项： 数字式LD 接口
- 可选项： 模拟1 V<sub>SS</sub>或 2.2V<sub>SS</sub>接口(周期长度 5 mm)



机械参数

特征	技术数据	补充
外壳	钢板 压铸锌	电解镀锌 传感器
电缆长度	≤6 m	
电缆护套	PVC, 适用拖链	>1.000.000 当弯曲半径s = 8倍线缆直径和 20 ° C

■ 行进速度

分辨率 [#m]	行进速度 Vmax [m/s]					
	1	4.00	1.60	0.72	0.32	0.12
5	8.00	8.00	3.60	1.60	0.62	
10	8.00	8.00	7.20	3.20	1.25	
12.5	8.00	8.00	8.00	4.00	1.60	
脉冲间隔 [μs]	0.2	0.5	1.1	2.5	6.3	
计数频率[kHz]	1250.00	500.00	230.00	100.00	40.00	



内部的评估电子设备能够迅速地产生数字脉冲，脉冲长度由脉冲间隔限制。后续电子设备必须与之相对应。如有必要脉冲间隔长度事先选择好。

电气数据

特征	技术数据	补充
工作电压	24 V DC ±20 %	反极性保护
电流消耗	<150 mA	
电池寿命	10 年份(s) 在 T <sub>U</sub> = 20 ° C 时	根据制造商的详细说明

系统数据

特征	技术数据	补充
分辨率	5, 10 #m ≤1 #m	SSI, 通过DIP开关可选择 LD
系统精确度	5 mm, 周期长度 ±(0.025 + 0.01 × L) 毫米, L 单位米 在 T <sub>U</sub> = 20 ° C 时	1 Vpp L=每米长度的开始
重复精度	±1 增量	(5 #m / 10 #m)
测量范围	±655000 mm	
行进速度	≤5 m/s ≤8 m/s	绝对值式 SSI

环境条件

特征	技术数据	补充
环境温度	0 ... 60 ° C	
储存温度	-20 ... 70 ° C	
相对湿度	≤95 % ≤100 %	评估电子器, 不允许凝露 传感器, 不允许凝露
EMV	按照 EN 61000-6-2 标准 按照 EN 61000-6-4 标准	抗干扰性 / 影响度 干扰发射 / 放射量
防护等级	IP20 IP67	按照 EN 60529 标准 (评估电子器) 按照 EN 60529 标准 (传感器)

连接引脚分配类型

■ 插头 X1

SSI	PIN
nc	1
nc	2
+24 V DC	3
0 V	4
nc	5
nc	6
SSI_DATA	7
/SSI_DATA	8
nc	9
nc	10
nc	11
SSI_GND	12
nc	13
SSI_CLK	14
/SSI_CLK	15

■ 插头 X3

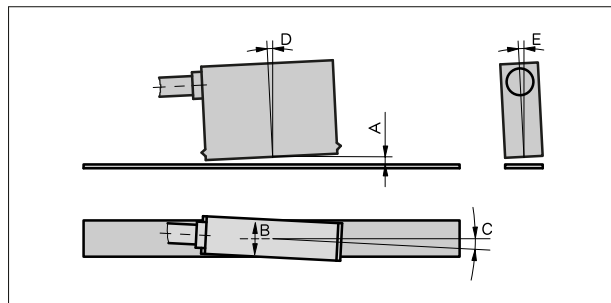
1 Vpp	PIN
sin	1
/sin	2
cos	3
nc	4
nc	5
nc	6
ANA_GND	7
/cos	8
nc	9

■ 插头 X2

RS485	RS485 + LD	PIN
nc	A	1
nc	B	2
nc	nc	3
+24 V DC	+24 V DC	4
0 V	0 V	5
nc	/A	6
nc	/B	7
D#A	D#A	8
D#B	D#B	9

安装提示

A, 传感器/尺的读取间距	≤ 2 mm
B, 横向偏移	± 1 mm
C, 同心度偏差	± 3°
D, 纵向斜度	± 2°
E, 横向斜度	± 2°



符号显示

订购

■ 订购提示

下列的系统组件是必需的

磁尺 MB500/1

www.siko-global.com

■ 订购表格


特征	订货数据	Spezifikation	补充
电缆长度	A ...	01.0 ... 06.0 m, 最小增量 1 m	
界面接口数字式	B <input type="checkbox"/> LD <input type="checkbox"/> O	线驱动 (RS422) 无	
数字式分辨率	C ...	1, 10, 12.5, 5 单位 #m	
脉冲间隔	D ...	0.2, 0.5, 1.1, 2.5, 6.3 单位 #s	

特征	订货数据	Spezifikation	补充
模拟式接口	E	1 V <sub>SS</sub>	
		2.2V <sub>SS</sub>	
	0	无	


■ 订购号

ASA510H - AM -  -  -  -  -  - S

A
B
C
D
E



**供货范围:**  
ASA510H, 地线材料, 用户信息, 传感器固定套件



**你会发现配件:**  
概览, 配套插头

[www.siko-global.com](http://www.siko-global.com)