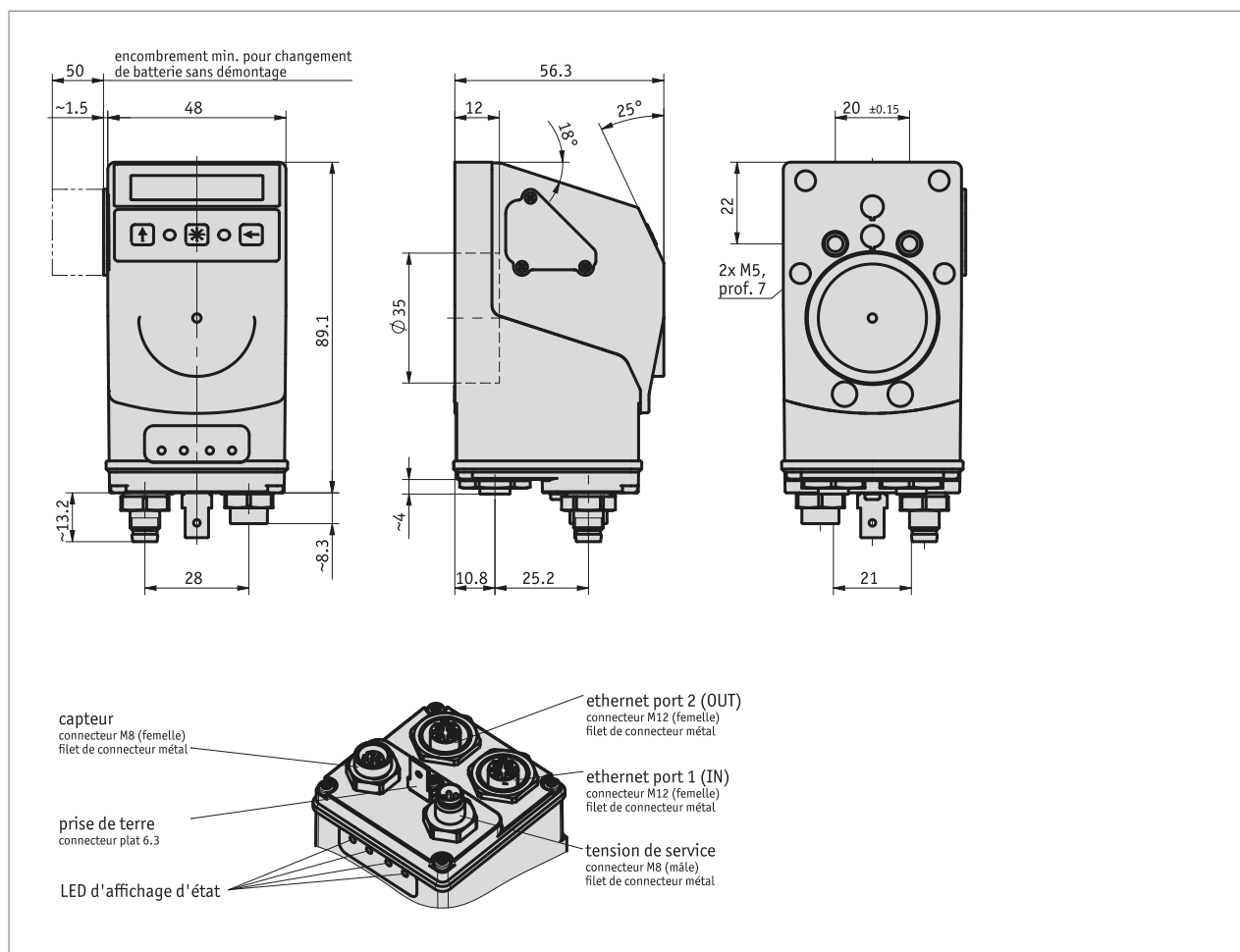


### Profil

- Indicateur de position électronique avec connecteur à broche pour capteur magnétique
- Bus de terrain Ethernet industriel intégré
- LCD à deux lignes rétroéclairées
- Affichage des valeurs de consigne/réelle avec alignement intégré
- Précision d'affichage jusqu'à 0,01 mm
- Fonction valeur absolue par sauvegarde interne
- Capteurs robustes à détection magnétique
- Guidage de l'utilisation avec des LED d'état
- Indice de protection IP53, en option IP65
- Industrie 4.0 ready



### Données mécaniques

Caractéristique	Caractéristiques techniques	Complément
Boîtier	plastique renforcé	filet de connecteur laiton nickelé / couvercle, mise à la terre métal
Couleur	noir	
Poids	~0.2 kg	

### Données électriques

Caractéristique	Caractéristiques techniques	Complément
Tension de service	24 V CC $\pm 20\%$	
Consommation de courant	$\sim 100$ mA	
Durée de vie de batterie	$\sim 8$ Année(s)	
mémoire de paramètres	$10^6$ cycles	est également valable pour les opérations de calibrage
Afficheur/zone d'affichage	6 chiffres, LCD 14 segments, $\sim 8$ mm de hauteur	virgule décimale, 2 lignes, caractères spéciaux (LED rétroéclairée rouge/blanc)
	-199999 ... 999999	plage d'affichage étendue jusqu'à -999999
Signe spécial	flèche sans horaire, flèche sens anti-horaire, coordonnée incrémentale, pile	
Affichage d'état	2 LED bicolores (rouge/vert)	état de positionnement, paramétrable
Touches	fonction incrémentale, paramétrer, réinitialiser	
Interface	EtherNet/IP PROFINET EtherCAT POWERLINK	
Type de branchement	1 connecteur M8 (codage A)	4 pôles, 1 broche
	1 connecteur M8 (codage A)	6 pôles, 1 douille (capteur)
	2 connecteurs M12 (codage D)	4 pôles, 2 douilles
	mise à la terre via connecteur plat 6.3 mm	

### Données de système

Caractéristique	Caractéristiques techniques	Complément
Détection	capteur externe	
Résolution	0.01 mm	utilisation avec MS500H
	720 Incréments/révolution	valeur d'affichage/tour programmable (utilisation avec GS04)
Précision du système	$\pm 35$ $\mu$ m	utilisation avec MS500H
Plage de mesure	$\pm 10485$ m	utilisation avec MS500H
	$\leq 233016$ rotation(s)	utilisation avec GS04

### Conditions ambiantes

Caractéristique	Caractéristiques techniques	Complément
Température ambiante	0 ... 60 °C	
Température de stockage	-20 ... 80 °C	
Humidité relative		formation de rosée non admise
CEM	EN 61326-1	immunité requise industrie, limite d'émission classe B
Type de protection	IP53	EN 60529, uniquement avec connecteur correspondant
	IP65	EN 60529, uniquement avec connecteur correspondant
Résistance aux chocs	500 m/s <sup>2</sup> , 11 ms	EN 60068-2-27
Résistance aux vibrations	<100 m/s <sup>2</sup> , 5 ... 150 Hz	EN 60068-2-6

### affectation des broches

#### ■ Ethernet

Signal	PIN
Tx+	1
Rx+	2
Tx-	3
Rx-	4

#### ■ Tension de service

Signal	PIN
reserved	1
reserved	2
+UB	3
GND	4

### Industrie 4.0

L'échange de données avec les indicateurs de position se limite dans la plupart des cas à l'échange de données de processus. Outre les données de processus, les indicateurs intelligents offrent des informations complémentaires pouvant être exploitées pour la surveillance de l'état « Condition Monitoring » jusqu'à la maintenance prévisionnelle « Predictive Maintenance » :

Données de processus	Smart Value	Smart Function
Position réelle	Tension de la batterie	Planning changement de batterie
"Position cible"	Présence, distance, orientation du capteur	Erreur de comptage

### Commande

#### ■ Indication relative à la commande

Un ou plusieurs des composants suivants sont nécessaires :

Capteur magnétique MS500H [www.siko-global.com](http://www.siko-global.com)  
 Capteur d'arbre creux GS04 [www.siko-global.com](http://www.siko-global.com)

#### ■ Tableau de commande

Caractéristique	Références	Spzifikation	Complément
interface/protocole	A	ECT	EtherCAT
		EIP	EtherNet/IP
		EPL	POWERLINK
		EPN	PROFINET
Type de protection	B	IP53	IP53
		IP65	IP65
Fenêtre	C	SF	film protecteur
		K	plastique

#### ■ Clé de commande

AP20S -  -  -  - S

A
B
C
S



#### Étendue de la livraison:

AP20S, Instructions de montage



#### Accessoires, voir:

Rallonge de câble KV04S1	<a href="http://www.siko-global.com">www.siko-global.com</a>
Pile ZB1027	<a href="http://www.siko-global.com">www.siko-global.com</a>
Aperçu Connecteur correspondant	<a href="http://www.siko-global.com">www.siko-global.com</a>
Connecteur correspondant, 4 pôles, douille	Clé de commande 84209
Connecteur correspondant, 4 pôles, broche angulaire	Clé de commande 87600
Connecteur correspondant, 4 pôles, broche	Clé de commande 87601
Plaque intermédiaire	Clé de commande 89908