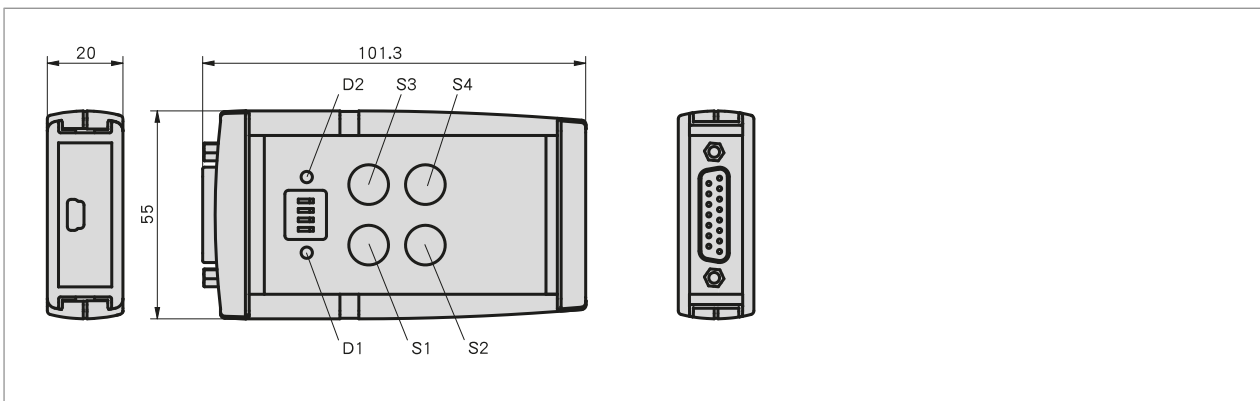


简介

- USB转换适配器 (FTDI芯片组), 对应 RS485, RS232和TTL
- SIKO服务接口或串行接口与USB接口简单的连接
- 4 个按键和滑动开关用于模拟外部设备的外设
- 功能指示和状态指示 LED 灯
- Windows 兼容的 - 即插即用



机械参数

特征	技术数据	补充
外壳	塑料	
颜色	玛瑙灰, 天蓝	
电缆长度	1.8 m	USB 2.0 A 插头 - USB 2.0 mini-B 插头
	0.3 m, USB 2.0, mini-B	电缆适配器: D-SUB 插口, 15 针设备插头对应订购号

电气数据

特征	技术数据	补充
工作电压	通过 USB 以及终端设备	
连接方式	USB 2.0, mini-B	插口
	D-SUB 15针	插头

环境条件

特征	技术数据	补充
环境温度	0 ... +40 ° C	
防护等级	IP20	

连接引脚分配类型

信号符号	PIN
S4	1
S1	2
S2	3
S3	4
+UB*	5
TTL TX	6
TTL RX	7
nc	8
GND	9
RS232 TXD	10
RS232 RXD	11
RS485 A	12
RS485 B	13
nc	14
+UB*	15

订购

■ 订购表格

特征	订货数据	Spezifikation	补充
电线适配器	A	M12/RS232	用于 AG2X
		M16/RS232	用于 AG02-S1/00
		M16/RS485	用于 AG02-S3/00
		M8/RS485	用于 AG05, AG06
		MM/TTL	用于 AG03/1, AG04B

■ 订购号

AIF01 -



供货范围:

AIF01, 软件 CD, USB 编程线, 电线适配器



你会发现配件:

电线适配器, M12/RS232、AG2X	订购号 87892
电线适配器, M16/RS232, AG02-S1/00	订购号 87893
电线适配器, M16/RS485, AG02-S3/00	订购号 87894
电线适配器, M8/RS485, AG05, AG06	订购号 87895
电线适配器, MM/TTL, AG03/1, AG04B	订购号 87896