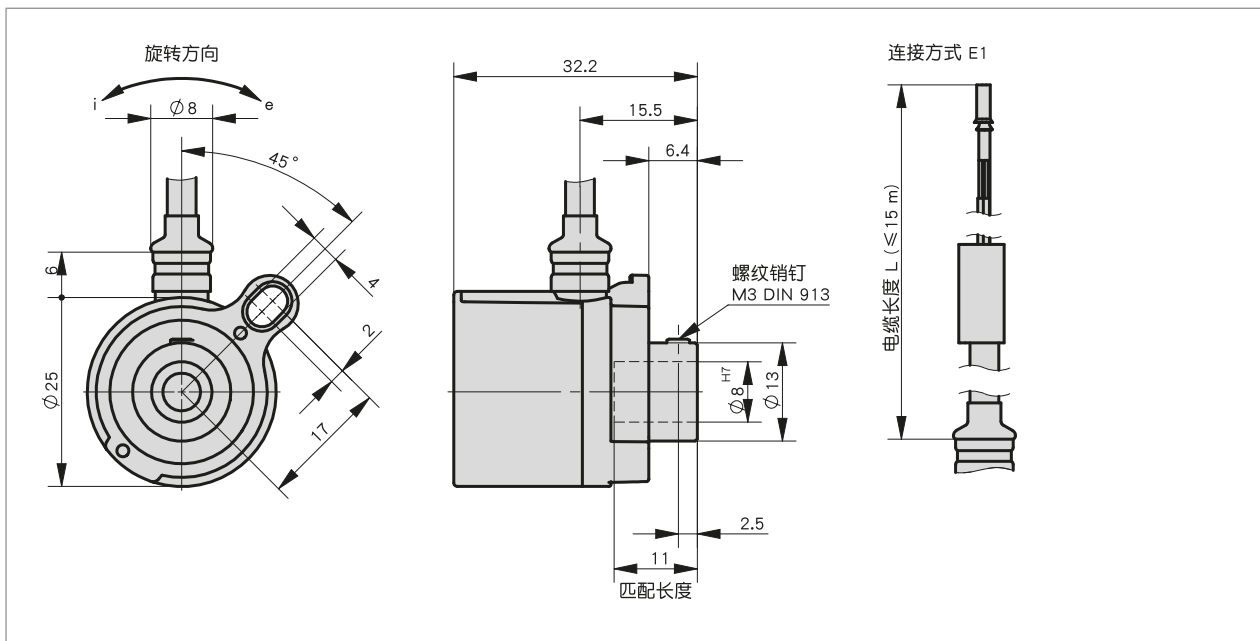


简介

- 微型的绝对值模拟编码器
- 12 位 (4096) 分辨率 360°
- 防护等级为IP65
- -40 ° C 至 85 ° C 运行工作温度
- 电压输出 (0 … 10 V, 0.5 … 4.5 V), 电流输出 (0 … 20 mA, 4 … 20 mA)
- 通过直径 8 毫米的空心轴可简便安装

ANALOG



机械参数

特征	技术数据	补充
轴	铜 - 锌合金	
外壳	压铸铝	
转速	≤6000 min ⁻¹	
电缆护套	PUR	
重量	~0.08 kg	(带 1 m 电缆)

电气数据

特征	技术数据	补充
工作电压	12 … 30 V DC	
输出电压	0 … 10 V 0.5 … 4.5 V	相对 GND 的负载 ≥1 Ω (0/10V) 相对 GND 的负载 ≥1 Ω (0.5/4.5 V)
输出电流	0 … 20 mA 4 … 20 mA	相对于 GND 的负载 ≤500 Ω (0/20mA) 相对于 GND 的负载 ≤500 Ω (4/20mA)
精度	±1°	在测量范围 360° 情况下
周期循环时间	≤1 ms	
开关时间	<1 ms	

系统数据

特征	技术数据	补充
故障率	325 年份(s)	在 60 ° C (MTBF)

环境条件

特征	技术数据	补充
环境温度	-40 ... 85 ° C	
储存温度	-40 ... 85 ° C	
相对湿度	100 %	允许凝露
防护等级	IP65	按照 EN 60529 标准
耐冲击性	500 m/s ² , 11 ms	按照 EN 60068-2-27 标准
耐振动性	<100 m/s ² , 5 ... 150 Hz	按照 EN 60068-2-6 标准

连接引脚分配类型

■ 测量用变压器, 电流输出

分布	电缆颜色 E1
GND	白色
I _{OUT}	绿色
+UB	棕色

■ 测量用变压器, 电压输出

分布	电缆颜色 E1
GND	白色
U _{OUT}	绿色
+UB	棕色

订购

■ 订购表格

特征	订货数据	Spezifikation	补充
电缆长度	A ...	01.0 ... 15.0 m, 最小增量 1 m	
输出端	B	0.5/4.5V 测量转换器 0.5 ... 4.5 V	
		0/10V 测量变压器 0 ... 10 V	
		0/20mA 测量变流器 0 ... 20 mA	
		4/20mA 测量变流器 4 ... 20 mA	
旋转方向	C	i 顺时针方向递增值 e 逆时针方向递增值	

■ 订购号

AH25S - - - - - -



供货范围:
AH25S