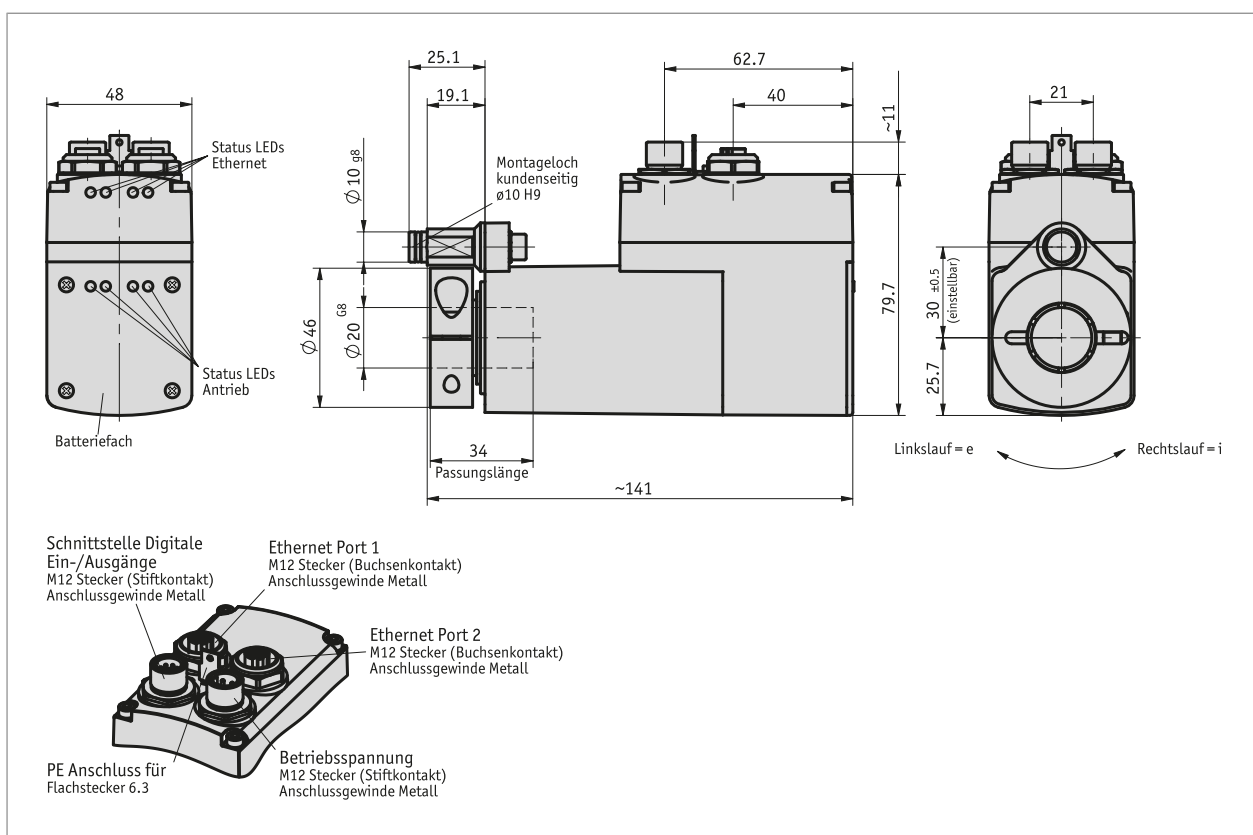


Profil

- kompakte Abmessungen; hohe Leistungsdichte
- geringer Montage- und Inbetriebnahmeaufwand
- große Flexibilität, hohe Schutzart
- Edelstahlhohlwelle $\varnothing 20$ mm, robustes Gehäuse
- bürstenloser EC-Motor mit hoher Lebensdauer
- robuster Absolutsensor, magnetische Abtastung
- integrierte Leistungs- und Steuerelektronik
- Industrial-Ethernet-Feldbus integriert
- integrierter Positionierregler
- M12 Anschlussstechnik
- Industrie 4.0 ready



Mechanische Daten

Merkmal	Technische Daten	Ergänzung
Welle	Edelstahl rostfrei	
Gehäuse	Kunststoff glasfaserverstärkt / Zinkdruckguss	
Klemmring	Edelstahl rostfrei	
Drehmomentstütze	Edelstahl rostfrei	
Nennmoment/-drehzahl	7 Nm bei $30 \text{ min}^{-1} \pm 10 \%$	i = 188
	13 Nm bei $15 \text{ min}^{-1} \pm 10 \%$	i = 368 (kurzzeitig zul. Losbrechmoment 14 Nm)
Betriebsart	Aussetzbetrieb S3: 25 % ED, 10 min.	EN 60034-1
Gewicht	~1.2 kg	

Elektrische Daten

Merkmal	Technische Daten	Ergänzung
Betriebsspannung	24 V DC ±10 % 24 V DC ±10 %	verpolsicher, Endstufe verpolsicher, Steuerung
Stromaufnahme	2.2 A ±10 % <150 mA	bei Nenndrehmoment/-drehzahl (Endstufe) Einschaltstrom >150 mA (Steuerung)
Leistungsaufnahme	≤58 W ≤3.6 W	Endstufe Steuerung
Batterie	CR2477N, 3 V Lithium, 950 mAh	
Lebensdauer Batterie	~5 Jahr(e)	je nach Umgebungsbedingungen
Parameterspeicher	10 ⁶ Zyklen	gilt auch für Kalibriervorgänge
Eingänge digital	17 ... 30 V DC	typisch 10 mA
Statusanzeige	8 LEDs	
Tasten	2 interne Tasten, interner DIP-Schalter	
Schaltausgänge	24 V DC ±10 %	≤40 mA
Busanschluss	EIP-EtherNet/IP EPN-PROFINET ECT-EtherCAT EPL-POWERLINK	
Anschlussart	2x M12-Steckverbinder (A-kodiert) 2x M12-Steckverbinder (D-kodiert) Erdung über Flachstecker 6.3 mm	4-polig, 1x Stift; 8-polig, 1x Stift 4-polig, 2x Buchse

Systemdaten

Merkmal	Technische Daten	Ergänzung
Auflösung	720 Schritte/Umdrehung, Welle	
Wiederholgenauigkeit	±1 Schritte/Umdrehung	
Verfahrbereich	±697 Umdrehung(en) ±356 Umdrehung(en)	i = 188 i = 368
Ausfallrate	28.3 Jahr(e)	bei 60 °C (MTBF) nach SN 29500
Zulassung		UL 2011, CSA C22.2 No. 14-18, File Nr. E502992

Umgebungsbedingungen

Merkmal	Technische Daten	Ergänzung
Umgebungstemperatur	0 ... 45 °C	
Lagertemperatur	-20 ... 60 °C	
relative Luftfeuchtigkeit		Betauung nicht zulässig
EMV	EN 61800-3, zweite Umgebung EN 61800-3, C2	Störfestigkeit / Immission Störaussendung / Emission
Schutzart	IP54, IP65	EN 60529, nur mit Gegenstecker (Schutzart nicht untersucht durch UL)
Schockfestigkeit	500 m/s ² , 11 ms	EN 60068-2-27
Vibrationsfestigkeit	≤100 m/s ² , 5 ... 150 Hz	EN 60068-2-6

Anschlussbelegung

■ EtherCAT, EtherNet/IP, POWERLINK, PROFINET

Signal	PIN
Tx+	1
Rx+	2
Tx-	3
Rx-	4

■ Betriebsspannung (Endstufe / Steuerung)

Signal	PIN
+UB (Endstufe)	1
+UB (Steuerung)	2
GND (Endstufe)*	3
GND (Steuerung)*	4

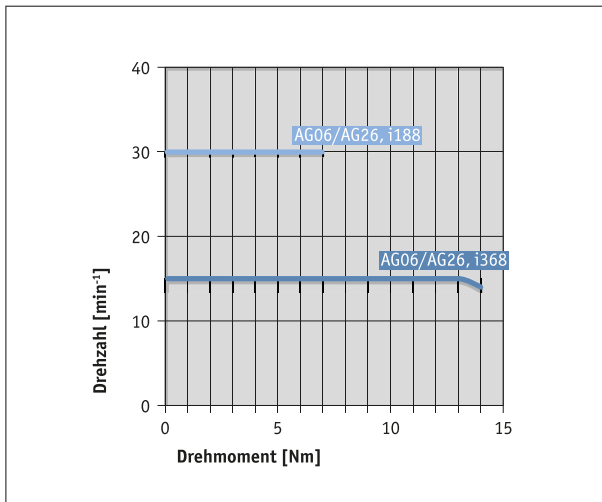
* intern verbunden mit SGND

■ Digitale Ein- / Ausgänge

Signal	PIN
Eingang 1	1
Eingang 2	2
Eingang 3	3
Eingang 4	4
Ausgang 1	5
RXD	6
TXD	7
SGND*	8

* intern verbunden mit GND der Betriebsspannung

Leistungskurve



Industrie 4.0

Der Datenaustausch mit den Stellantrieben beschränkt sich in den meisten Fällen auf den Austausch der Prozessdaten. Neben den Prozessdaten bieten intelligente Antriebe Zusatzinformationen, die für die Zustandsüberwachung „Condition Monitoring“ bis hin zur vorausschauenden Wartung „Predictive Maintenance“ ausgewertet werden können:

Prozessdaten	Smart Value	Smart Function
Istposition	Temperatur	Überlast, Umgebungstemperatur
Zielposition	Strom	Drehmoment, Überlast
Geschwindigkeit	Spannung Last Spannung Steuerung	Spannungsabfall, Leitungsbruch
	On/-Off Time	Betriebsdauer
	Batteriespannung	Planung Batteriewechsel
		Webserver (EPN, EIP)

Bestellung

■ Bestelltabelle

Merkmal	Bestelldaten	Spezifikation	Ergänzung
Übersetzung	A 188	i = 188	
	368	i = 368	
Schutzart	B IP54	IP54	
	IP65	IP65	
Schnittstelle/Protokoll	C ECT	EtherCAT	
	EIP	EtherNet/IP	
	EPL	POWERLINK	
	EPN	ProfiNet	

■ Bestellschlüssel

AG26 - A - 50W - B - KR/20 - B - ABM - C - SW



Lieferumfang:

AG26, Kurzanleitung



Zubehör finden Sie:

Kabelverlängerung KV04S2	www.siko-global.com
Kabelverlängerung KV08S2	www.siko-global.com
Programmiersoftware ProTool DL	www.siko-global.com
Übersicht Gegenstecker, Übersicht	www.siko-global.com
Gegenstecker, Betriebsspannung, 4-polig, Winkelbuchse	Bestellschlüssel 83091
Gegenstecker, digitale Ein-/Ausgänge, 8-polig, Buchse	Bestellschlüssel 83525
Gegenstecker, Betriebsspannung, 4-polig, Buchse	Bestellschlüssel 83526
Gegenstecker, digitale Ein-/Ausgänge, 8-polig, Winkelbuchse	Bestellschlüssel 87599
Gegenstecker, Port 1 + Port 2, 4-polig, Winkelstift	Bestellschlüssel 87600
Gegenstecker, Port 1 + Port 2, 4-polig, Stift	Bestellschlüssel 87601