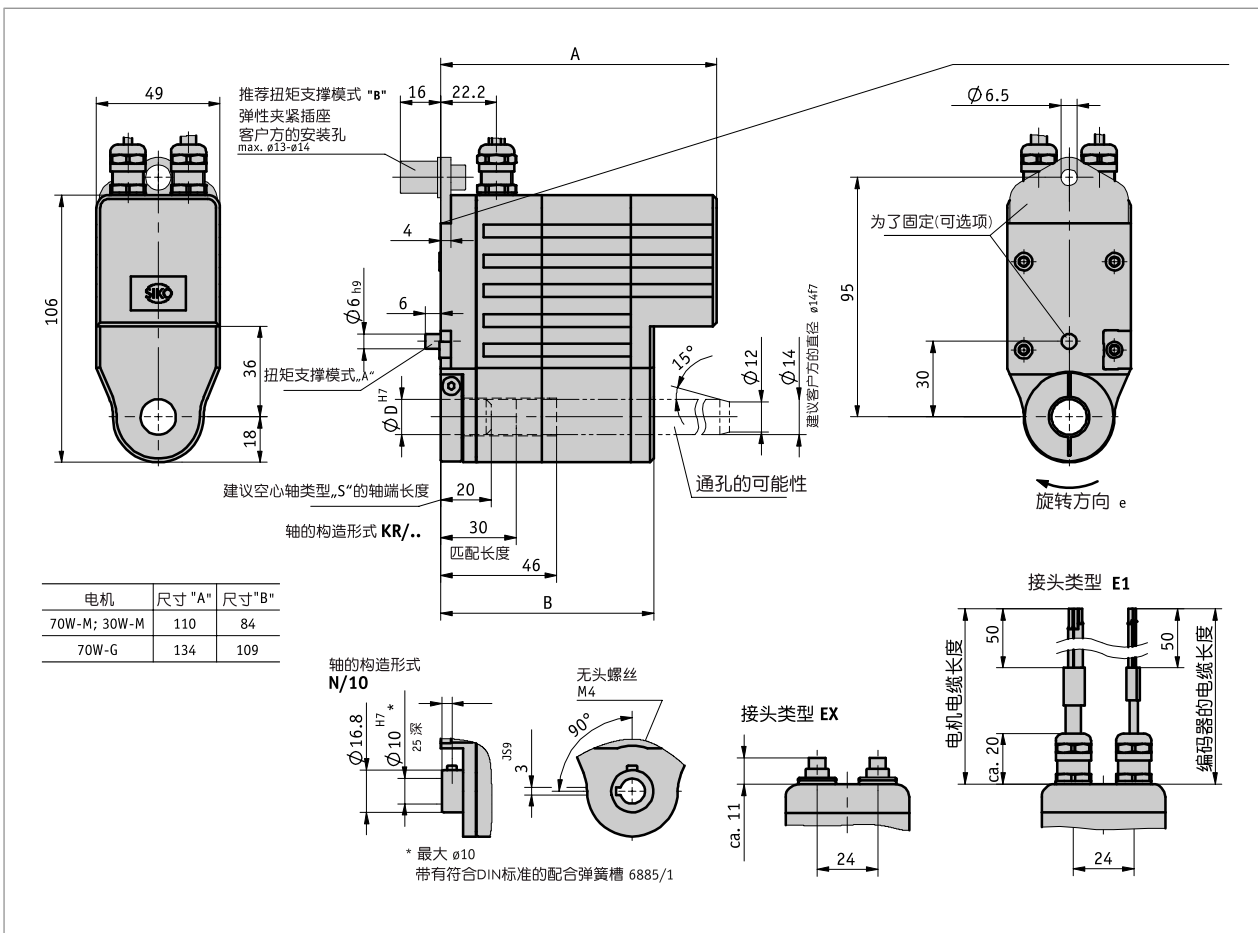


简介

- 简便的安装
- 通孔空心轴最大直径可达 14 毫米
- 在驱动轴上集成的磁性位置编码器
- 电气连接通过电缆或插头



机械参数

特征	技术数据	补充
轴	钢材发蓝处理	
外壳	铝材质, 压铸锌粉末涂层	
额定转矩/额定转速	1.1 Nm 在 430 min <sup>-1</sup> 时 2.1 Nm 在 225 min <sup>-1</sup> 时 4.2 Nm 在 100 min <sup>-1</sup> 时	i = 12.4 (70 W 电机) i = 24 (70 W 电机) i = 48 (70 W 电机)
工作方式	间歇运行 S3: 25 % 接通时间, 10 min.	按照 EN 60034-1 标准
重量	~1.5 kg	

## 增量式

## 电气数据

## ■ 电机

特征	技术数据	补充
工作电压	0 ... 24 V DC	70 W 电机
功率消耗	70 W	
额定电流	2.9 A ±10 %, (70 W-M 电机) 4.1 A ±10 %, (70 W-G 电机)	最大负载电流 3.2 A 最大负载电流 4.5 A
连接方式	2 个 M9 插拔连接器	4-芯式, 1个带芯针的插头; 8-芯式, 1个带芯针的插头

## ■ 编码器

特征	技术数据	补充
工作电压	5 V DC ±5 % 24 V DC ±20 %	位置编码器 LD5 位置编码器 LD24+ OP
电流消耗	≤35 mA	
输出电路	线驱动 (RS422) 推拉式 (OP)	位置编码器 LD5 + LD24 位置编码器 OP
输出信号	A, B, 0, /A, /B, I	
脉冲频率	≤20 kHz	

## 环境条件

特征	技术数据	补充
环境温度	0 ... 70 °C 0 ... 80 °C	无位置编码器
储存温度	-20 ... 80 °C	
相对湿度		不允许凝露
EMV	EN 61800-3, 第二环境 EN 61800-3, C3	抗干扰性 / 影响度 干扰发射 / 放射量
防护等级	IP63 (IP65 可选择) 在已安装好适配插头时	按照 EN 60529 标准
耐冲击性	500 m/s <sup>2</sup> , 11 ms	按照 EN 60068-2-27 标准
耐振动性	≤100 m/s <sup>2</sup> , 5 ... 150 Hz	按照 EN 60068-2-6 标准

## 连接引脚分配类型

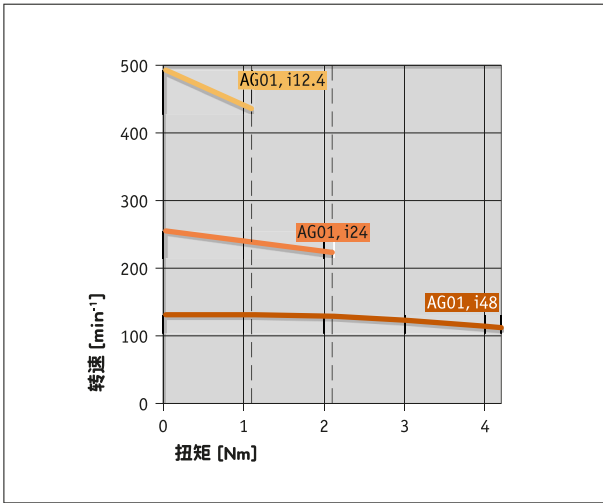
## ■ 电机

信号符标	EX	E1
+	1	M1, 白色印迹
+	2	
-	3	M2, 白色印迹
-	4	

## ■ 编码器

信号符标	EX	E1
B	1	白色
+UB	2	棕色
O	3	绿色
A	4	黄色
GND	5	灰色
/A	6	粉红色
/B	7	蓝色
I	8	红色

功率曲线



订购

■ 订购表格

特征	订货数据	Spezifikation	补充
传动比	A 48 24 12.4	i = 48 i = 24 i = 12.4	
发动机功率	B 70W-M 70W-G	24 V DC 24 V DC 其他可咨询	
轴结构设计/直径	C KR/14 KR/12 N/10	夹环, 直径14 mm 夹环, 直径12 mm 键槽, 直径10 mm	只对空心轴型号 S
空心轴类型	D S D	盲孔 贯穿	
扭矩臂	E A B	销钉, 直径 6 mm 接线片 I	包括弹性轴套
连接方式	F E1 EX	开放的电线 设备上的插口	
电机带电缆长度	G 2	单位为米 其他可咨询	
编码器带电缆长度	H 2	单位为米 其他可咨询	
位置编码器	I LD24 LD5 OP O	增量式编码器 1024 脉冲 增量式编码器 1024 脉冲 推挽带反向信号 无	

■ 订购号





供货范围:

AG01 inkremental, 快速参考指南



你会发现配件:

延长线 KV04S0

延长线 KV08S0

电机控制 MS02

概览, 配套插头

配套插头, 8 针, 插口

配套插头, 4 针, 插口

[www.siko-global.com](http://www.siko-global.com)

[www.siko-global.com](http://www.siko-global.com)

[www.siko-global.com](http://www.siko-global.com)

[www.siko-global.com](http://www.siko-global.com)

订购号 81351

订购号 83447