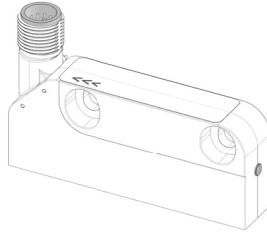


Kurzanleitung

MSA213K

Magnetsensor



Ausführlichere Dokumentationen unter <http://www.siko-global.com/p/msa213k>

Allgemeine Hinweise

Vor der Installation, einschließlich in Gefahrenbereichen, lesen Sie die Montageanleitung (Download Internet). Sie enthält die Sicherheitsvorschriften, Hinweise und technischen Daten, die bei der Installation zu beachten sind. Änderungen sind vorbehalten.

⚠ Vorsicht

Damit dieses Produkt zuverlässig funktioniert, muss es sachgemäß transportiert, aufbewahrt, positioniert und montiert werden. Es muss mit Sorgfalt betrieben und gewartet werden. Nur entsprechend qualifiziertes Personal darf dieses Produkt installieren und betreiben.

Sicherheitshinweise

Aus Sicherheitsgründen ist es wichtig, dass Sie die folgenden Punkte lesen und verstehen, bevor Sie das System installieren:

- Installation, Anschluss, Inbetriebnahme und Wartung ist von Personal auszuführen, das entsprechend qualifiziert ist.
- Es liegt in der Verantwortung des Kunden, dass das betreffende Personal vor der Installation des Gerätes die Anweisungen und Richtungsangaben in dieser Anleitung und in der Montageanleitung versteht und befolgt.
- Es liegt in der Verantwortung des Kunden, sicherzustellen, dass der Magnetsensor richtig angeschlossen und konfiguriert ist.
- Reparatur und Wartung ist nur von Personal durchzuführen, das von SIKO besonders geschult wurde.



SIKO GmbH
 Weihermattenweg 2
 79256 Buchenbach
www.siko-global.com

Telefon: +49 7661 394-0
Telefax: +49 7661 394-388
Service: support@siko-global.com

Montage Magnetsensor

Der Sensor erfasst die absolute Weginformation des codierten Magnetbandes MBA213. Die Pfeilrichtung des Sensoraufdruckes muss mit der Pfeilrichtung des Bandaufdruckes übereinstimmen.

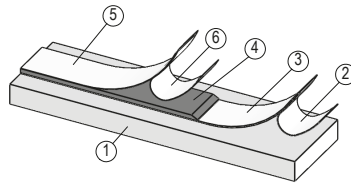
Die Lage des Sensors zum Magnetband ist genau definiert. Bei der Montage ist insbesondere zu beachten, dass über die gesamte Messstrecke zwischen Band und Sensor ein Luftspalt eingehalten wird, unabhängig ob das Band oder der Sensor bewegt wird.

Montage Magnetband

Das Magnetband muss plan zur Montagefläche bzw. der zu messenden Strecke aufgeklebt werden. Welligkeiten verschlechtern die Messgenauigkeit.

Montageschritte:

- Befestigungsfläche ① sorgfältig reinigen.
- Schutzfolie ② des Klebebandes ③ entfernen.
- Magnetband ④ aufkleben.
- Magnetbandoberfläche sorgfältig reinigen.
- Schutzfolie ⑥ des Abdeckbandes ⑤ entfernen.
- Abdeckband aufkleben (an beiden Enden leicht überlappen lassen).
- Überlappende Enden des Abdeckbandes gegen Ablösen sichern.

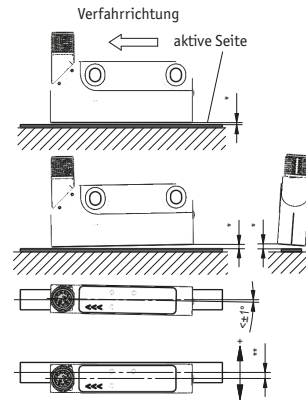
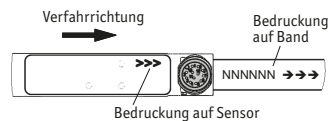


⚠ Achtung!

Die Toleranz- und Abstandsmaße müssen über die gesamte Messstrecke eingehalten werden.

* Der Sensor darf nur so stark geneigt montiert werden, dass der Band/Sensorabstand von max. 0.8 mm an keiner Stelle überschritten wird.

** Bei maximalem seitlichem Versatz von ±0.6 mm darf der Sensor/Bandabstand max. 0.5 mm betragen.



Elektrische Installation

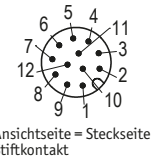
Der Einsatzort ist so zu wählen, dass induktive oder kapazitive Störungen nicht auf den Sensor oder dessen Anschlussleitung einwirken können!

- Alle Leitungen für den Magnetsensor müssen geschirmt sein.

- Die Verdrahtung von Abschirmung und Masse (0 V) muss sternförmig und großflächig erfolgen. Der Anschluss der Abschirmung an den Potentialausgleich muss großflächig (niederimpedant) erfolgen.
- Das System in möglichst großem Abstand von Leitungen einbauen, die mit Störungen belastet sind. Schirmbleche oder metallisierte Gehäuse verwenden.
- Schützpulen müssen mit Funkenlöschgliedern beschaltet sein.

Anschlussbelegung E12X Schnittstelle ohne LD, 1Vs

Pin	SSI	BiSS C
1	nc	nc
2	D+	SLO
3	D-	NSLO
4	T-	NMA
5	+UB	+UB
6	nc	nc
7	nc	nc
8	nc	nc
9	nc	nc
10	nc	nc
11	T+	MA
12	GND	GND



Anschlussbelegung E12X Schnittstelle mit LD, 1Vs

Pin	SSI	BiSS C	IOL
1	nc	nc	nc
2	D+	SLO	nc
3	D-	NSLO	nc
4	T-	NMA	nc
5	+UB	+UB	L+ (+UB)
6	/A oder Sin-	/A oder Sin-	/A oder Sin-
7	A oder Sin+	A oder Sin+	A oder Sin+
8	/B oder Cos-	/B oder Cos-	/B oder Cos-
9	B oder Cos+	B oder Cos+	B oder Cos+
10	nc	nc	C/Q
11	T+	MA	I/Q
12	GND	GND	L- (GND)



Anschlussbelegung E12X

PIN	IO-Link
1	L+ (+UB)
2	I/Q
3	L- (GND)
4	C/Q

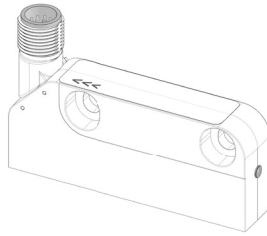


Technische Daten

Elektrische Daten	Ergänzung
Betriebsspannung	4.5 ... 30 V DC 7.5 ... 30 V DC
Stromaufnahme	<200 mA

Quick Start Guide

MSA213K Magnetic sensor



For detailed documentation please refer under <http://www.siko-global.com/p/msa213k>

General information

Prior to installation, including in hazard areas, read the Installation Instruction (download from the internet). It contains the safety instructions, hints and technical data to be observed during installation. Subject to change without notice.

⚠ Caution

In order to ensure reliable functioning of this product, take care to transport, store, position and mount it appropriately. Exercise care when you operate and maintain the device. Only properly qualified personnel is authorized to install and operate this product.

Safety information

It is important for safety reasons that you read and understand the below instructions before you install the system:

- Installation, connection, commissioning and maintenance shall be done by properly qualified personnel.
- It is the responsibility of the customer to ensure that the personnel concerned read and follow the instructions and directions of this Guide and of the Installation Instruction.
- It is the responsibility of the customer to ensure that the magnetic sensor is correctly connected and configured.
- Only personnel specifically trained by SIKO shall execute repair and maintenance work.



SIKO GmbH
Weihermattenweg 2
79256 Buchenbach
www.siko-global.com

Phone: +49 7661 394-0
Fax: +49 7661 394-388
Service: support@siko-global.com

Mounting of the magnetic sensor

The sensor collects the absolute travel information of the encoded magnetic band MBA213. Arrows on the sensor must point in the same direction as the arrows on the magnetic tape.

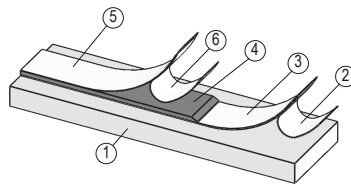
The position of the sensor regarding the magnetic tape is exactly defined. When mounting, special care shall be taken to maintain an air gap between tape and sensor over the whole measurement distance whether the tape or sensor is moved or not.

Mounting the magnetic strip

Stick the magnetic tape level to the mounting surface or the distance to be measured. Unevenness impairs measuring accuracy.

Mounting steps:

- Clean mounting surface ① carefully.
- Remove protective film ② of the adhesive strip ③.
- Stick down the magnetic strip ④.
- Clean surface of magnetic strip carefully.
- Remove protective film ⑥ of the cover strip ⑤.
- Fix cover strip (both ends should slightly overlap).
- Also fix cover strip's ends to avoid unintentional peeling.

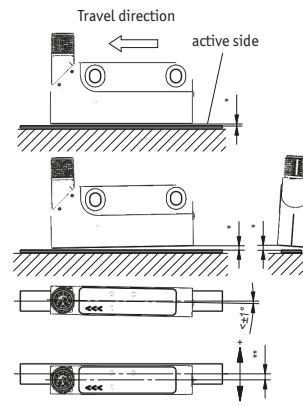
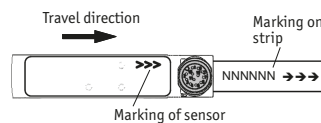


⚠ Notice!

The tolerance and gap measures must be observed over the whole measuring length.

* When mounting the sensor, take care that its inclination will nowhere result in a band/sensor gap greater than max. 0.8 mm.

** With a maximum lateral offset of ±0.6 mm, the sensor/belt distance may be max. 0.5 mm.



Electrical Installation

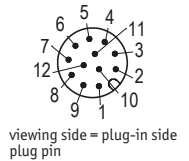
The location should be selected to ensure that no capacitive or inductive interferences can affect the sensor or the connection lines!

- All lines for connecting the magnetic sensor must be shielded.

- Wiring to the screen and ground (0 V) must be secured to a good point. Ensure that the connection of the screen and earth is made to a large surface area with a sound connection to minimise impedance.
- When mounting the system keep a maximum possible distance from lines loaded with interference. Use screening shields or metallized housings.
- Contactor coils must be linked with spark suppression.

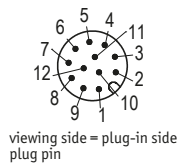
Pin assignment E12X interface without LD, 1Vss

Pin	SSI	BiSS C
1	nc	nc
2	D+	SLO
3	D-	NSLO
4	T-	NMA
5	+UB	+UB
6	nc	nc
7	nc	nc
8	nc	nc
9	nc	nc
10	nc	nc
11	T+	MA
12	GND	GND



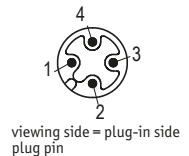
Pin assignment E12X interface with LD, 1Vss

Pin	SSI	BiSS C	IOL
1	nc	nc	nc
2	D+	SLO	nc
3	D-	NSLO	nc
4	T-	NMA	nc
5	+UB	+UB	L+ (+UB)
6	/A or Sin-	/A or Sin-	/A or Sin-
7	A or Sin+	A or Sin+	A or Sin+
8	/B or Cos-	/B or Cos-	/B or Cos-
9	B or Cos+	B or Cos+	B or Cos+
10	nc	nc	C/Q
11	T+	MA	I/Q
12	GND	GND	L- (GND)



Pin assignment E12X

PIN	IO-Link
1	L+ (+UB)
2	I/Q
3	L- (GND)
4	C/Q



Technical data

Electrical data	Additional information
Operating voltage	4.5 ... 30 V DC 7.5 ... 30 V DC
Current consumption	<200 mA
	reverse polarity protected (SSI + BiSS/C) (IOL)