

# AV58M

## Absolutgeber

Originalmontageanleitung

Deutsch

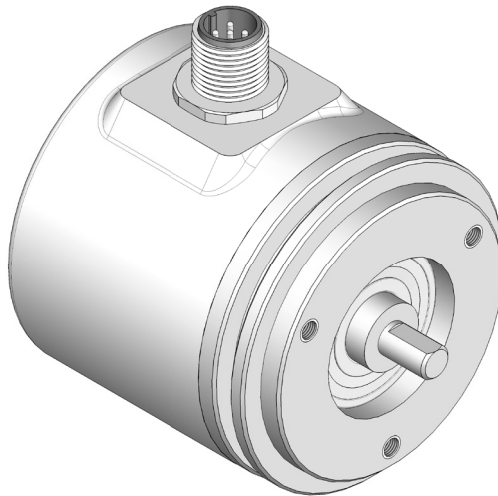
Seite 2

## Absolute Encoder

Translation of the Original Installation Instructions

English

page 14



**Inhaltsverzeichnis**

<b>1</b>	<b>Dokumentation</b>	3
<b>2</b>	<b>Sicherheitshinweise</b>	3
	2.1 Bestimmungsgemäße Verwendung	3
	2.2 Kennzeichnung von Gefahren und Hinweisen	3
	2.3 Zielgruppe	4
	2.4 Grundlegende Sicherheitshinweise	5
<b>3</b>	<b>Identifikation</b>	5
<b>4</b>	<b>Installation</b>	5
	4.1 Mechanische Montage	5
	4.2 Elektrische Installation	6
<b>5</b>	<b>Inbetriebnahme</b>	7
<b>6</b>	<b>Transport, Lagerung, Wartung und Entsorgung</b>	9
<b>7</b>	<b>Zubehör Anschluss-Stecker</b>	10
	7.1 Gegenstecker M12 gerade	10
	7.2 Gegenstecker M12 gewinkelt	11
<b>8</b>	<b>Technische Daten</b>	12

## 1 Dokumentation

Zu diesem Produkt gibt es folgende Dokumente:

- Datenblatt beschreibt die technischen Daten, die Abmaße, die Anschlussbelegungen, das Zubehör und den Bestellschlüssel.
- Montageanleitung beschreibt die mechanische und die elektrische Montage mit allen sicherheitsrelevanten Bedingungen und der dazugehörigen technischen Vorgaben.

Diese Dokumente sind auch unter "<http://www.siko-global.com/p/av58m>" zu finden.

## 2 Sicherheitshinweise

### 2.1 Bestimmungsgemäße Verwendung

Der Absolutgeber ist ein Präzisionsmessgerät. Er dient ausschließlich zur Erfassung von absoluten Positionen und Umdrehungen, der Aufbereitung und Bereitstellung der Messwerte als elektrische Ausgangssignale für das Folgergerät. Der Absolutgeber darf ausschließlich zu diesem Zweck verwendet werden.

1. Beachten Sie alle Sicherheitshinweise in dieser Anleitung.
2. Eigenmächtige Umbauten und Veränderungen an dem Absolutgeber sind verboten.
3. Die vorgeschriebenen Betriebs- und Installationsbedingungen sind einzuhalten.
4. Der Absolutgeber darf nur innerhalb der technischen Daten und der angegebenen Grenzen betrieben werden (siehe Kapitel 8).

### 2.2 Kennzeichnung von Gefahren und Hinweisen

Sicherheitshinweise bestehen aus dem Signalzeichen und einem Signalwort.

#### Gefahrenklassen



Unmittelbare Gefährdungen die zu schweren irreversiblen Körperverletzungen mit Todesfolge, Sachschäden oder ungeplanten Gerätereaktionen führen können, sofern Sie die gegebenen Anweisungen missachten.



Gefährdungen die zu schweren Körperverletzungen, Sachschäden oder ungeplanten Gerätereaktionen führen können, sofern Sie die gegebenen Anweisungen missachten.



Gefährdungen die zu leichten Verletzungen, Sachschäden oder ungeplanten Gerätereaktionen führen können, sofern Sie die gegebenen Anweisungen missachten.

**ACHTUNG**

Wichtige Betriebshinweise die die Bedienung erleichtern oder die bei Nichtbeachtung zu ungeplanten Gerätereaktionen führen können und somit möglicherweise zu Sachschäden führen können.

**Signalzeichen**

### 2.3 Zielgruppe

Montageanleitung wenden sich an das Projektierungs-, Inbetriebnahme- und Montagepersonal von Anlagen- oder Maschinenherstellern, das über besondere Kenntnisse innerhalb der Antriebstechnik verfügt. Dieser Personenkreis benötigt fundierte Kenntnisse über die notwendigen Anschlüsse eines Absolutgebers und dessen Integration in die komplette Maschinenanlage.

**Nicht ausreichend qualifiziertes Personal**

Personenschäden, schwere Schäden an Maschine und Absolutgeber werden durch nicht ausreichend qualifiziertes Personal verursacht.

- ▶ Projektierung, Inbetriebnahme, Montage und Wartung nur durch geschultes Fachpersonal.
- ▶ Dieses Personal muss in der Lage sein, Gefahren, welche durch die mechanische, elektrische oder elektronische Ausrüstung verursacht werden können, zu erkennen.

**Qualifiziertes Personal**

sind Personen, die

- als Projektierungspersonal mit den Sicherheitsrichtlinien der Elektro- und Automatisierungstechnik vertraut sind;
- als Inbetriebnahme und Montagepersonal berechtigt sind, Stromkreise und Geräte/Systeme gemäß den Standards der Sicherheitstechnik in Betrieb zu nehmen, zu erden und zu kennzeichnen.

## 2.4 Grundlegende Sicherheitshinweise



### Explosionsgefahr

- ▶ Absolutgeber nicht in explosionsgefährdeten Zonen einsetzen.



### Gefährdung von Mensch oder Maschine

Gefährdung von Mensch oder Beschädigung von Betriebseinrichtungen durch Ausfall oder Fehlfunktion des Absolutgebers.

- ▶ Geeignete Sicherheitsmaßnahmen wie Schutzvorrichtungen oder Endschalter vorsehen.
- ▶ Maschine außer Betrieb setzen und gegen unbeabsichtigtes Einschalten sichern.



### Rotierende Teile

Quetschungen, Reibung, Abschürfen, Erfassen von Gliedmaßen und Kleidung durch Berühren von rotierende Teile wie z. B. Welle im Betrieb.

- ▶ Zugriffsmöglichkeit durch Schutzmaßnahmen verhindern.



### Externe Magnetfelder

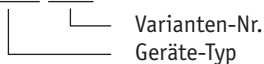
Es kommt zu Betriebsstörungen und Datenverlust, wenn starke externe Magnetfelder das interne Messsystem beeinflussen.

- ▶ Schützen Sie den Absolutgeber vor Einflüssen von Fremdmagneten.

## 3 Identifikation

Das Typenschild zeigt den Gerätetyp mit Variantenummer. Die Lieferpapiere ordnen jeder Variantenummer eine detaillierte Bestellbezeichnung zu.

z. B. AV58M-0023



## 4 Installation

### 4.1 Mechanische Montage



#### Zerstörung Hauptlager

Unsachgemäße Montage (z. B. Spannungen an der Welle) führt zu zusätzlicher Erwärmung und langfristig zur Zerstörung des Absolutgebers.

- ▶ Sorgen Sie für einen geringen Wellen- und Winkelversatz zwischen Welle und Aufnahmebohrung durch geeignete Fertigungsmaßnahmen.

**⚠ VORSICHT****Verfall der Garantie**

Unschlaggemäßes Kuppeln der Welle z. B. mit steifen Kupplungen, die zu große Kräfte auf die Lagerung der Welle erzeugen.

- ▶ Verwenden Sie bei Vollwellengebern die SIKO-Ausgleichskupplung Typ AK18.

**⚠ VORSICHT****Ausfall Absolutgeber**

- ▶ IP-Schutzart bei Montage beachten (siehe Kapitel 8).
- ▶ Absolutgeber nicht selbst öffnen.
- ▶ Schläge auf das Gerät vermeiden.
- ▶ Keinerlei Veränderung am Gerät vornehmen.

**ACHTUNG****Verlust der Schutzart**

Dichtringe im Kugellager sind Verschleißteile! Die Schutzart ist deshalb abhängig von Lebensdauer und Zustand der Dichtringe.

**Anbau des Gebers**

- Die Befestigung erfolgt mittels Schrauben und Klemmung der Welle. Montieren Sie den Absolutgeber möglichst verspannungsfrei.
- Kräfte dürfen nicht durch das Gehäuse übertragen werden. Sie dürfen ausschließlich an der Welle des Geräts wirken.

**4.2 Elektrische Installation****⚠ WARNUNG****Zerstörung von Anlagenteilen und Verlust der Steuerungskontrolle**

- ▶ Alle Leitungen für den Absolutgeber müssen geschirmt sein.
- ▶ Anschlussverbindungen nicht unter Spannung schließen oder lösen.
- ▶ Verdrahtungsarbeiten spannungslos durchführen.
- ▶ Litzen mit geeigneten Aderendhülsen versehen.
- ▶ Vor dem Einschalten sind alle Leitungsanschlüsse und Steckverbindungen zu überprüfen.
- ▶ Betriebsspannung gemeinsam mit der Folgeelektronik (z. B. Steuerung) einschalten.

Alle Anschlüsse sind prinzipiell gegen äußere Störeinflüsse geschützt. Der Einsatzort ist so zu wählen, dass induktive oder kapazitive Störungen nicht auf den Absolutgeber oder dessen Anschlussleitungen einwirken können. Das System in möglichst großem Abstand von Leitungen einbauen, die mit Störungen belastet sind. Gegebenenfalls sind zusätzliche Maßnahmen, wie Schirmbleche oder metallisierte Gehäuse vorzusehen.

## Zulässige Leistungsaufnahme

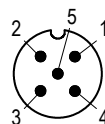
Die Versorgung für den Absolutgeber ist ausreichend zu dimensionieren. Die Spannungswerte sind abhängig von der Geräteausführung und sind den technischen Daten in Kapitel 8 zu entnehmen.

## Anschlussbelegung

- 5 pol. Stiftkontakt M12 A-kodiert

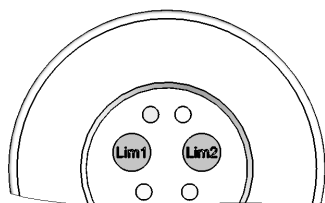
Zubehör Gegenstecker siehe Kapitel 7.

PIN	Belegung
1	Iout/Uout
2	+UB
3	GND
4	Limit 2
5	Limit 1



Ansichtseite = Steckseite

## 5 Inbetriebnahme



### Funktion des Abgleichs

Der Programmiermodus wird durch gleichzeitiges Betätigen beider Tasten für min. 15 Sekunden bis max. 20 Sekunden gestartet. Die Funktion der Tasten ist ebenso durch Aktivieren der entsprechenden Limit-Eingänge gegeben ( $U_{in} > 12\text{ V}$ ;  $U_{in} \leq U_B$ ), siehe Kapitel 4.2. Der minimale Messbereich beträgt  $22.5^\circ$ :

1. Welle zur kleinsten Position drehen.
2. Taste Lim1 für eine Sekunde drücken.
3. Welle zur größten Position drehen.
4. Taste Lim2 für eine Sekunde drücken.

Der analoge Ausgang ist auf den neuen Messbereich abgeglichen.

**LED Status**

LED1	LED2	Beschreibung
ON	OFF	Normaler Betrieb mit Benutzerdaten
OFF	ON	Normaler Betrieb in Werkseinstellung
ON	ON	Programmiermodus starten
blinkt	blinkt	Im Programmiermodus
ON	blinkt	Position 1 setzen
blinkt	ON	Position 2 setzen

**Zeitwerte**

Aktion	Zeit (sek.)	Gerätestatus	Anzeige
beide Tasten gedrückt	15.0	Programmierstatus starten	Beide LEDs gehen an, nach der Freigabe beginnen sie zu blinken.
beide Tasten gedrückt	30.0	Rücksetzung zur Werkseinstellung	Nach 15 Sek. leuchten beide LEDs, nach 30 Sek. gehen beide kurz aus, dann bleibt LED2 an.
einzelne Taste gedrückt		Normale Funktion	Entweder LED1 oder LED2 an.

**Abbruch des Abgleichs**

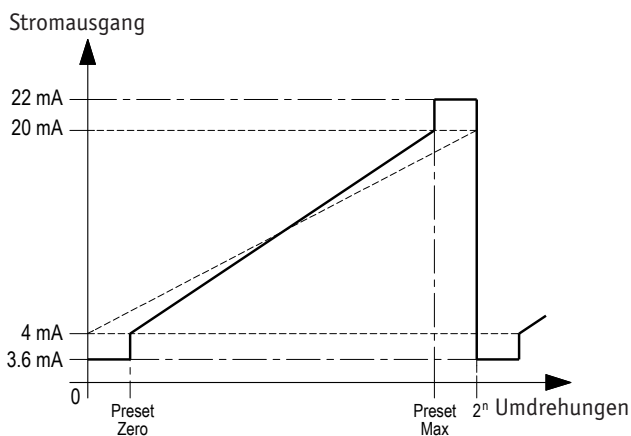
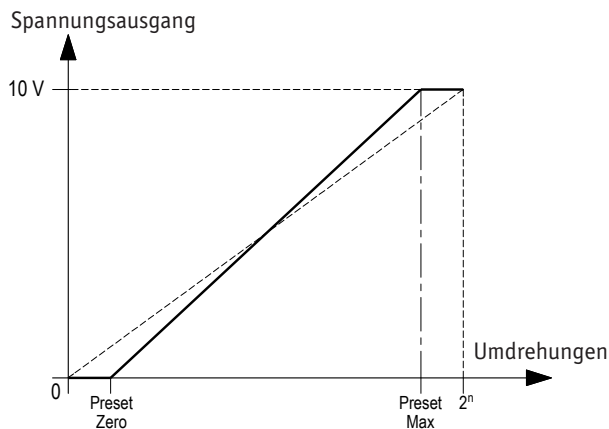
Um den Abgleich abubrechen, müssen beide Tasten gleichzeitig gedrückt werden. Es spielt keine Rolle, wenn eine Position bereits gesetzt wurde.

**Rücksetzen auf Werkseinstellung**

Beide Tasten gleichzeitig für 30 Sekunden drücken. Nach ca. 15 Sekunden leuchten beide LEDs. Sobald die 30 Sekunden vorüber sind, ist das Gerät wieder in Werkseinstellung. Durch den neuen LED Status kann dies erkannt werden (LED2 leuchtet).



## Darstellung Preset



## 6 Transport, Lagerung, Wartung und Entsorgung

### Transport und Lagerung

Absolutgeber sorgfältig behandeln, transportieren und lagern. Hierzu sind folgende Punkte zu beachten:

- Absolutgeber in der ungeöffneten Originalverpackung transportieren und/oder lagern.
- Absolutgeber vor schädlichen physikalischen Einflüssen wie Staub, Hitze und Feuchtigkeit schützen.

- Anschlüsse weder durch mechanische noch durch thermische Einflüsse beschädigen.
- Vor Montage ist der Absolutgeber auf Transportschäden zu untersuchen. Beschädigte Absolutgeber nicht einbauen.

### Wartung

Bei korrektem Einbau nach Kapitel 4 ist der Absolutgeber wartungsfrei. Der Absolutgeber enthält eine Lebensdauerschmierung und muss unter normalen Betriebsbedingungen nicht nachgeschmiert werden.



### Entsorgung

Die elektronischen Bauteile des Absolutgebers enthalten umweltschädigende Stoffe und sind zugleich Wertstoffträger. Der Absolutgeber muss deshalb nach seiner endgültigen Stilllegung einem Recycling zugeführt werden. Die Umweltrichtlinien des jeweiligen Landes müssen hierzu beachtet werden.

## 7 Zubehör Anschluss-Stecker

(nicht im Lieferumfang enthalten)

### 7.1 Gegenstecker M12 gerade

#### ACHTUNG

#### Empfehlung

- ▶ Litzenschnitt geschilderter Leitungen  $\leq 0.75 \text{ mm}^2$  / Kabeldurchlass:  $\varnothing 6 \dots \varnothing 8 \text{ mm}$ .
- Zubehör SIKO Art.Nr. "84109" M12 A-kodiert (Buchse 5 pol.).

#### Montage (Abb. 1)

1. Dichtung an Schirmring (4) montieren.
2. Teile 1 ... 6 über Kabelmantel schieben.
3. Kabel abmanteln, Leiter abisolieren.
4. Schirm kürzen und umlegen.
5. Litzen in Einsatz (7) klemmen (entspr. Anschlussplan Kapitel 4.2).
6. Teile 2 ... 6 montieren. Schirm wird um Schirmring (4) gelegt.
7. Druckschraube (1) mit Kupplungshülse (5) verschrauben.

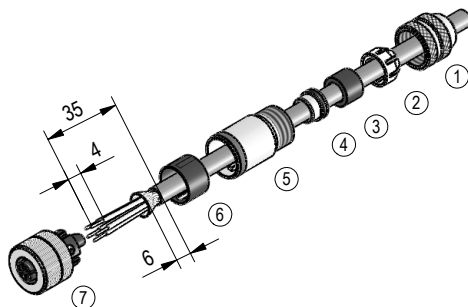


Abb. 1: Gegenstecker M12 gerade

## 7.2 Gegenstecker M12 gewinkelt

### ACHTUNG

Mehrfache Winkelverstellungen in eine Richtung, führen zu Leitungsverkürzung und Unterbrechung.

### ACHTUNG

#### Empfehlung

- ▶ Litzquerschnitt geschirmter Leitungen 0.14 ... 0.75 mm<sup>2</sup> / Kabeldurchlass:  $\varnothing 4 \dots \varnothing 8$  mm
- Zubehör SIKO Art. Nr. "83006" M12 A-kodiert (Buchse 5 pol.).

#### Montage (Abb. 2)

1. Druckmutter und Gehäuse auf das Kabel schieben.
2. Kabel abmanteln, Schirm kürzen.
3. Adern abisolieren und anschließen.
4. Gehäuse mit Einsatz verschrauben.
5. Druckmutter anziehen.

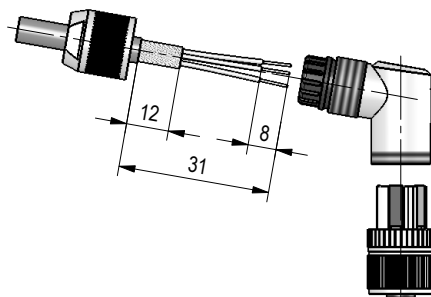


Abb. 2: Gegenstecker M12 gewinkelt

### Ändern der Winkelstellung (Abb. 2)

1. Einsatz aufdrehen, leicht herausziehen und in gewünschte Winkelstellung (45° Schritte) verdrehen.
2. Einsatz aufschrauben.

## 8 Technische Daten

Mechanische Daten		Ergänzung
Welle	Edelstahl rostfrei	
Gehäuse	Stahl vernickelt	
Drehzahl	$\leq 12000 \text{ min}^{-1}$	
Trägheitsmoment	$\leq 20 \text{ gcm}^2$	
Anlaufdrehmoment	$\leq 2 \text{ Ncm}$	bei 25 °C
Wellenbelastung	axial 20 N	
	radial 80 N	
Gewicht	~0.15 kg	

Elektrische Daten Messwandler, Stromausgang		Ergänzung
Betriebsspannung	8 ... 32 V DC	4 ... 20 mA
Stromaufnahme	typisch 20 mA @ 24 V (Leerlauf)	ohne Last
Eingänge	aktiv 12 V ... UB	Limit Eingänge
Linearität	0.15 %	
Last	$RL < 500 \Omega$ bei $UB \geq 15 \text{ V DC}$	4 ... 20 mA
Genauigkeit	$\pm 0.09^\circ$	
Einschaltzeit	<500 ms	
Einschwingzeit	32 ms	
Anschlussart	1x M12-Steckverbinder (A-kodiert)	5-polig, 1x Stift

Elektrische Daten Messwandler, Spannungsausgang		Ergänzung
Betriebsspannung	8 ... 32 V DC	0 ... 10 V
	8 ... 32 V DC	0.5 ... 4.5 V
Stromaufnahme	typisch 15 mA	ohne Last
Eingänge	aktiv 12 V ... UB	Limit Eingänge
Linearität	0.15 %	
Last	$RL > 10 \text{ k}\Omega$ bei $UB \geq 12 \text{ V DC}$	0 ... 10 V, 0.5 ... 4.5 V

Elektrische Daten		Ergänzung
Messwandler, Spannungsausgang		
Genauigkeit	±0.09°	
Einschaltzeit	<500 ms	
Einschwingzeit	32 ms	
Anschlussart	1x M12-Steckverbinder (A-kodiert)	5-polig, 1x Stift

Systemdaten		Ergänzung
Auflösung	13 bit (Ausgang)	über den programmierten Messbereich
Messbereich	≥11.5°	
	65536 Umdrehung(en)	
	16 Umdrehung(en)	Werkseinstellung

Umgebungsbedingungen		Ergänzung
Umgebungstemperatur	-40 ... 85 °C	
Lagertemperatur	-40 ... 85 °C	
relative Luftfeuchtigkeit	98 %	Betauung nicht zulässig
EMV	EN 61000-6-2	Störfestigkeit / Immission
	EN 61000-6-4	Störaussendung / Emission
Schutzart	IP66, IP67 (Gehäusesseite)	EN 60529
	IP65 (Wellenseite)	EN 60529
Schockfestigkeit	≤1000 m/s <sup>2</sup> , 6 ms	EN 60068-2-27
Vibrationsfestigkeit	≤100 m/s <sup>2</sup> , 10 Hz ... 1 kHz	EN 60068-2-6

## Table of contents

<b>1</b>	<b>Documentation</b>	<b>15</b>
<b>2</b>	<b>Safety information</b>	<b>15</b>
	2.1 Intended use	15
	2.2 Identification of dangers and notes	15
	2.3 Target group	16
	2.4 Basic safety information	16
<b>3</b>	<b>Identification</b>	<b>17</b>
<b>4</b>	<b>Installation</b>	<b>17</b>
	4.1 Mechanical mounting	17
	4.2 Electrical Installation	18
<b>5</b>	<b>Commissioning</b>	<b>19</b>
<b>6</b>	<b>Transport, Storage, Maintenance and Disposal</b>	<b>21</b>
<b>7</b>	<b>Accessory connector</b>	<b>22</b>
	7.1 Straight matting connector M8	22
	7.2 Right angle mating connector M12	23
<b>8</b>	<b>Technical data</b>	<b>24</b>

## 1 Documentation

The following documents describe this product:

- The data sheet describes the technical data, the dimensions, the pin assignments, the accessories and the order key.
- The mounting instructions describe the mechanical and electrical installation including all safety-relevant requirements and the associated technical specifications.

These documents can also be downloaded at "<http://www.siko-global.com/p/av58m>".

## 2 Safety information

### 2.1 Intended use

The absolute encoder is a high-precision measuring instrument. It serves exclusively for capturing absolute positions and revolutions, processing the measured values and providing them as electrical output signals to the downstream device. Use the absolute encoder exclusively for this purpose.

1. Observe all safety instructions contained herein.
2. Arbitrary modifications and changes to this absolute encoder are forbidden.
3. Observe the prescribed operating and installation conditions.
4. Operate the absolute encoder exclusively within the technical data and the specified limits (see chapter 8).

### 2.2 Identification of dangers and notes

Safety notes consist of a signal sign and a signal word.

#### Danger classes



Immediate danger that may cause irreversible bodily harm resulting in death, property damage or unplanned device reactions if you disregard the instructions given.



Danger that may cause serious bodily harm, property damage or unplanned device reactions if you disregard the instructions given.



Danger that may cause minor injury, property damage or unplanned device reactions if you disregard the instructions given.

**NOTICE**

Important operating information that may facilitate operation or cause unplanned device reactions if disregarded including possible property damage.

**Signal signs****2.3 Target group**

Installation instruction are intended for the configuration, commissioning and mounting personnel of plant or machine manufacturers who possess special expertise in drive technology. This group needs profound knowledge of an absolute encoder's necessary connections and its integration into a complete machinery.

**WARNING****Insufficiently qualified personnel**

Insufficiently qualified personnel cause personal injury, serious damage to machinery or encoder.

- ▶ Configuration, commissioning, mounting and maintenance by trained expert personnel only.
- ▶ This personnel must be able to recognize danger that might arise from mechanical, electrical or electronic equipment.

**Qualified personnel are persons who**

- are familiar with the safety guidelines of the electrical and automation technologies when performing configuration tasks;
- are authorized to commission, earth and label circuits and devices/ systems in accordance with the safety standards.

**2.4 Basic safety information****DANGER****Danger of explosion**

- ▶ Do not use the absolute encoder in explosive zones.

**DANGER****Danger to man or machine**

Danger to man or machine or damage to plant equipment caused by failure or malfunctioning of the absolute encoder.

- ▶ Provide suitable safety installations including protective equipment or limit switches.
- ▶ Put the machine out of operation and protect it against unintended starting.





## WARNING

### Rotating parts

Bruising, rubbing, abrasing, seizing of extremities or clothes by touching during operation any rotating parts as for example shaft.

- ▶ Prevent people from access by installing protective facilities.



## CAUTION

### External magnetic fields

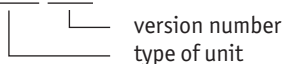
Failures and data loss occur if strong magnetic fields influence the internal measuring system.

- ▶ Protect the absolute encoder from impact by external magnets.

## 3 Identification

Please check the particular type of unit and type number from the identification plate. Type number and the corresponding version are indicated in the delivery documentation.

e. g. AV58M-0023



## 4 Installation

### 4.1 Mechanical mounting



## CAUTION

### Destruction of main bearings

Improper installation (e. g. tension on the shaft) causes additional heat development and destruction of the absolute encoder in the long term.

- ▶ Ensure a low shaft and angle offset between shaft and accommodation bore by applying appropriate manufacturing methods.



## CAUTION

### Forfeiture of guarantee

Improper coupling of the shaft, e. g. by using rigid couplers that exert excessive force on the bearing of the shaft.

- ▶ For solid-shaft encoders use SIKO's compensating coupling, type AK18.

**CAUTION****Absolute encoder failure**

- ▶ When mounting pay attention to the IP type of protection (see chapter 8).
- ▶ Do not open the absolute encoder yourself.
- ▶ Avoid impact on the device.
- ▶ Do not modify the device in any way.

**NOTICE****Loss of type of protection**

Sealing rings in the ball bearing are wearing parts! Therefore, the type of protection depends on the service life and condition of the sealing rings.

**Mounting the encoder**

- Fasten the encoder by means of screws and clamping of the shaft. Take care to mount the absolute encoder free from distortion.
- No forces must be transferred through the housing. Forces must act exclusively on the shaft of the instrument.

**4.2 Electrical Installation****WARNING****Destruction of parts of equipment and loss of regulation control**

- ▶ All lines for connecting the absolute encoder must be shielded.
- ▶ Do not disconnect or close live connections.
- ▶ Perform wiring work in the de-energized state only.
- ▶ Use strands with suitable ferrules.
- ▶ Prior to switching on check all mains and plug connections.
- ▶ Switch on operating voltage together with downstream electronics (e. g., control unit).

Basically, all connections are protected against external interference. Choose a place of operation that excludes inductive or capacitive interference influences on the absolute encoder. When mounting the system keep a maximum possible distance from lines loaded with interference. If necessary, provide additional installations including screening shields or metallized housings.

**Admissible power input**

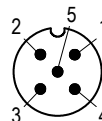
Supply for the absolute encoder shall be sized sufficiently. The voltage values are a function of the device design and can be referred to in the technical data in chapter 8.

## Pin assignment

- Plug pin 5 pin M12 A-coded

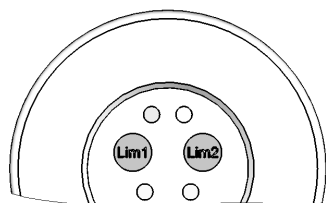
For mating connector and cable extension accessories see chapter 7.

PIN	Designation
1	Iout/Uout
2	+UB
3	GND
4	Limit 2
5	Limit 1



viewing side = plug-in side

## 5 Commissioning



### Function of alignment

Start the programming mode by simultaneously pressing both keys for min. 15 seconds up to max. 20 seconds. The keys' function is also given by activating the relevant limit inputs ( $U_{in} > 12\text{ V}$ ;  $U_{in} \leq UB$ ), see chapter 4.2. The minimum range of measurement is  $22.5^\circ$ :

1. Turn shaft to the smallest position
2. Press Lim1 key for one second.
3. Turn shaft to the largest position.
4. Press Lim2 key for one second.

The analog output is aligned to the new measuring range.

### LED status

LED1	LED2	Description
ON	OFF	Normal operation with user data
OFF	ON	Normal operation with factory settings
ON	ON	Start programming mode
blinks	blinks	In programming mode
ON	blinks	Set position 1
blinks	ON	Set position 2

### Time values

Action	Time (sec.)	Device status	Display
Both keys pressed	15.0	Start programming mode	Both LEDs are illuminated and start blinking after being released.
Both keys pressed	30.0	Reset to factory settings	Both LEDs are illuminated after 15 secs; both will be shortly off after 30 secs, LED2 remains illuminated.
Single key pressed		Normal function	Either LED1 or LED2 on.

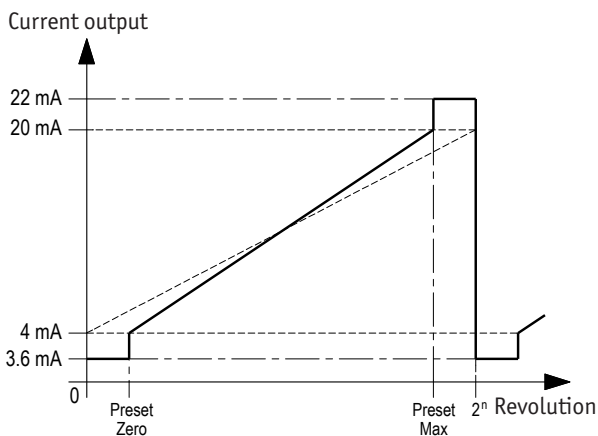
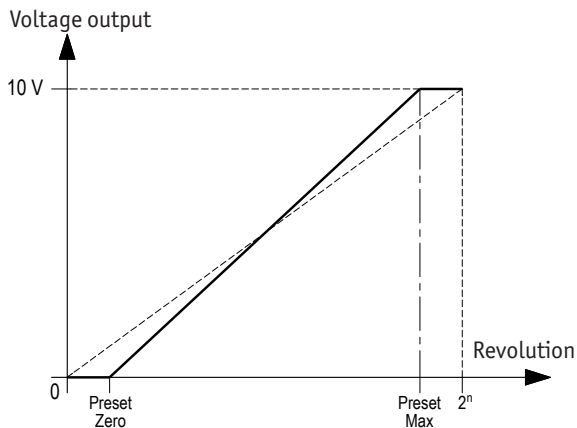
### Cancellation of alignment

Simultaneously press both keys to cancel alignment. It plays no role when one position was already set.

### Resetting to factory settings

Simultaneously press both keys for 30 seconds. Both LEDs will be illuminated after approx. 15 seconds. The device will return to the factory settings as soon as 30 seconds have gone. This can be recognized by the new LED status (LED2 is on).

### Representation Preset



## 6 Transport, Storage, Maintenance and Disposal

### Transport and storage

Handle, transport and store absolute encoder with care. Pay attention to the following points:

- Transport and / or store absolute encoders in the unopened original packaging.
- Protect absolute encoders from harmful physical influences including dust, heat and humidity.

- Do not damage connections through mechanical or thermal impact.
- Prior to installation inspect the absolute encoder for transport damages. Do not install damaged absolute encoders.

### Maintenance

With correct installation according to chapter 4 the absolute encoder requires no maintenance. The absolute encoder has received lifetime lubrication and need not be lubricated under normal operating conditions.



### Disposal

The absolute encoder's electronic components contain materials that are harmful for the environment and are carriers of recyclable materials at the same time. Therefore, the absolute encoder must be recycled after it has been taken out of operation ultimately. Observe the environment protection guidelines of your country.

## 7 Accessory connector

(not included in the scope of delivery)

### 7.1 Straight matting connector M8

#### NOTICE

#### Advice

- ▶ Strand cross sections of screened lines  $\leq 0.75 \text{ mm}^2$  / cable feed-through:  $\varnothing 6 \dots \varnothing 8 \text{ mm}$ .
- Accessory SIKO art. no. "84109" M12 A coded (socket contact 5 pin).

#### Mounting (Fig. 1)

1. Mount seal to screen ring (4).
2. Slip parts 1 to 6 over outer cable.
3. Strip cable sheath, isolate conductor.
4. Shorten and turn down screen.
5. Clamp wires into socket (7) (follow connection diagram chapter 4.2).
6. Mount parts 2 ... 6. Place screen around screen ring (4).
7. Screw pressure screw (1) on coupling sleeve (5).

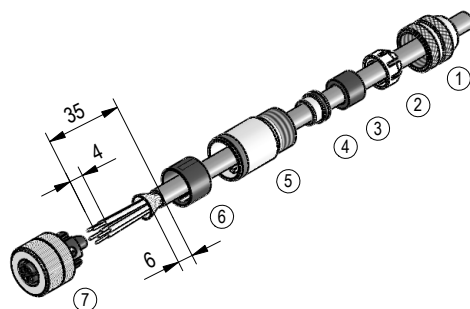


Fig. 1: Straight mating connector M12

## 7.2 Right angle mating connector M12

### NOTICE

Multiple angle adjustments to a single direction cause shortening of the line and break.

### NOTICE

#### Advice

- ▶ Strand cross-section of screened lines 0.14 ... 0.75 mm<sup>2</sup> / cable feed-through:  $\varnothing 4 \dots \varnothing 8$  mm.
- Accessory SIKO art. no. "83006" M12 A coded (socket contact 5 pin).

#### Mounting (Fig. 2)

1. Slide the pressure nut and housing along the cable.
2. Strip the cable, shorten the screen.
3. Strip wires and connect.
4. Screw housing with insert.
5. Tighten pressure nut.

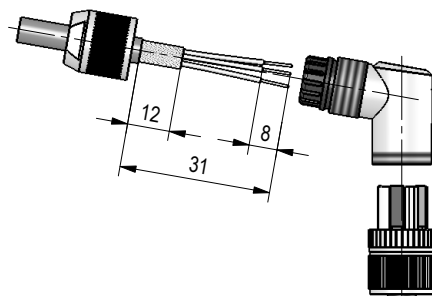


Fig. 2: Right angle mating connector M12

## Changing the angle position (Fig. 2)

1. Turn on insert, slightly pull out and rotate to desired angular position (in steps of  $45^\circ$ ).
2. Screw on insert.

## 8 Technical data

Mechanical data		Additional information
Shaft	stainless special steel	
Housing	steel nickelized	
Speed	$\leq 12000 \text{ min}^{-1}$	
Moment of inertia	$\leq 20 \text{ gcm}^2$	
Starting torque	$\leq 2 \text{ Ncm}$	at $25^\circ \text{C}$
Shaft load rating	axial 20 N radial 80 N	
Weight	$\sim 0.15 \text{ kg}$	

Electrical data		Additional information
Transducer, power output		
Operating voltage	8 ... 32 V DC	4 ... 20 mA
Current consumption	typical 20 mA @ 24 V (idle speed)	without load
Inputs	active 12 V ... UB	limit input
Linearity	0.15 %	
Load	$RL < 500 \Omega$ at $UB \geq 15 \text{ V DC}$	4 ... 20 mA
Accuracy	$\pm 0.09^\circ$	
Starting time	$< 500 \text{ ms}$	
Settling time	32 ms	
Type of connection	1x M12 connector (A coded)	5 pole, 1x pin

Electrical data		Additional information
Transducer, voltage output		
Operating voltage	8 ... 32 V DC	0 ... 10 V
	8 ... 32 V DC	0.5 ... 4.5 V
Current consumption	typical 15 mA	without load
Inputs	active 12 V ... UB	limit input
Linearity	0.15 %	
Load	$RL > 10 \text{ k}\Omega$ at $UB \geq 12 \text{ V DC}$	0 ... 10 V, 0.5 ... 4.5 V
Accuracy	$\pm 0.09^\circ$	



## Electrical data

### Transducer, voltage output

Starting time	<500 ms	
Settling time	32 ms	
Type of connection	1x M12 connector (A coded)	5 pole, 1x pin

## Additional information

## System data

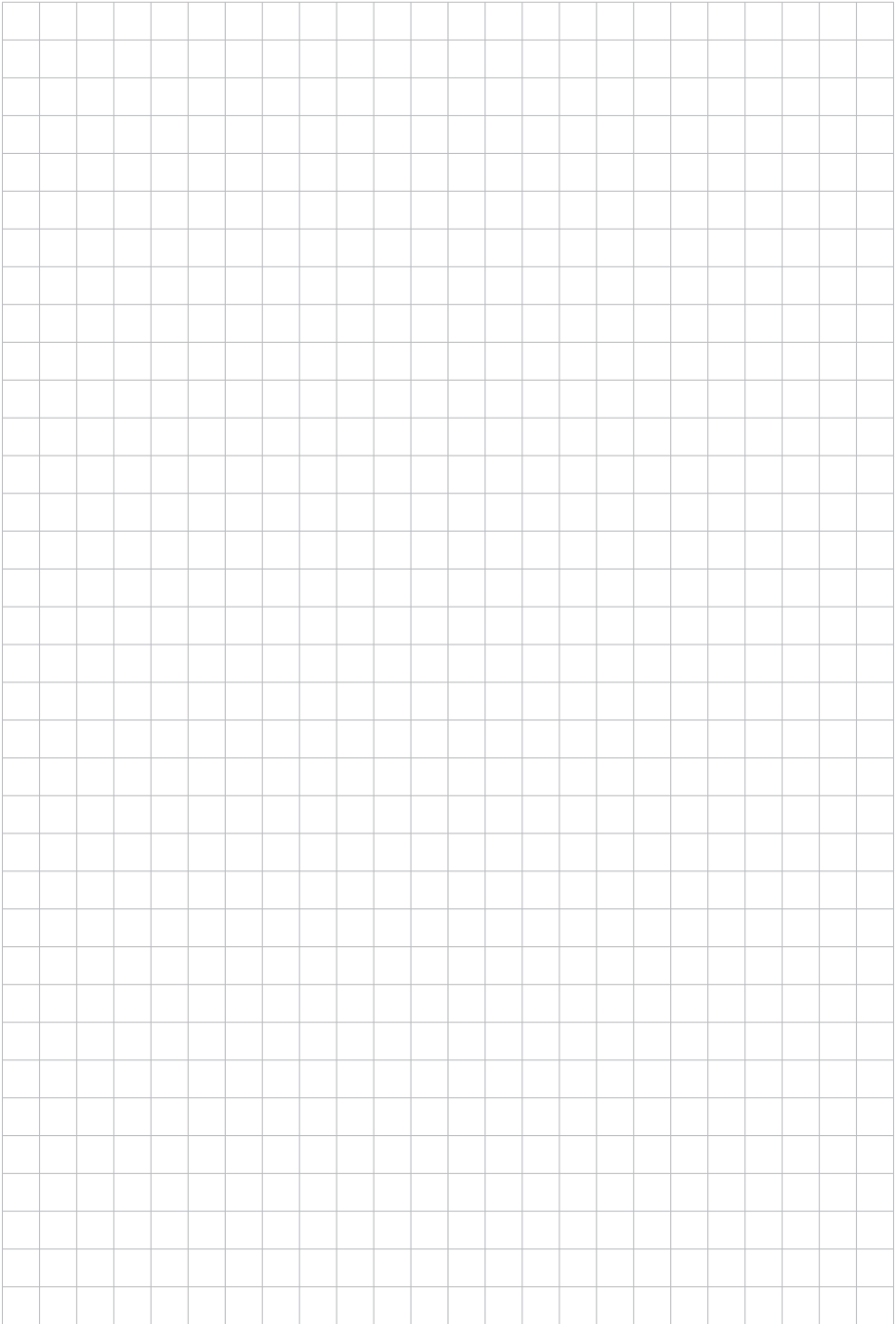
Resolution	13 bit (output)	over the preprogrammed measuring range
Measuring range	$\geq 11.5^\circ$	
	65536 revolution	
	16 revolution	factory setting

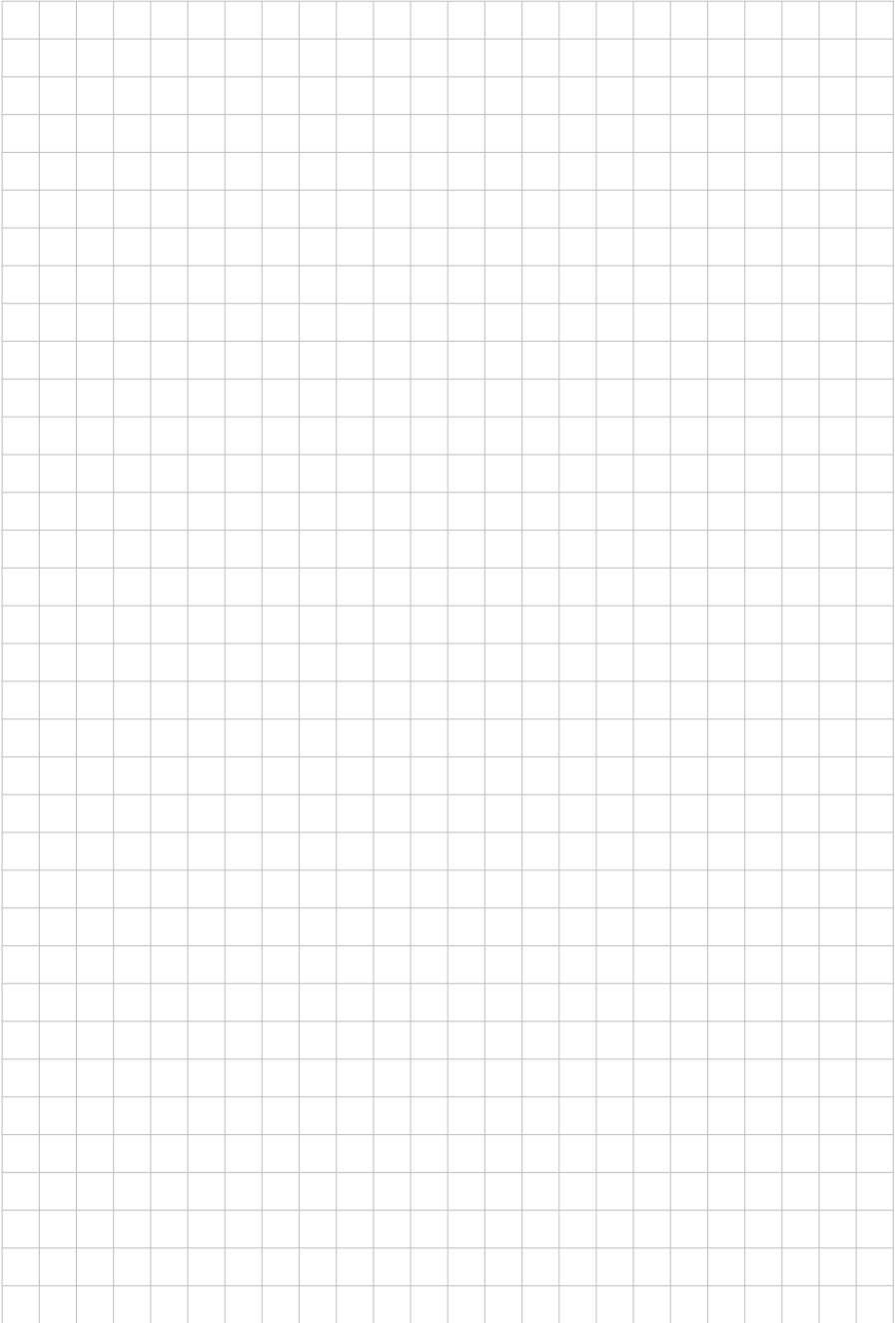
## Additional information

## Ambient conditions

Ambient temperature	-40 ... 85 °C	
Storage temperature	-40 ... 85 °C	
Relative humidity	98 %	condensation not permitted
EMC	EN 61000-6-2	interference resistance / immision
	EN 61000-6-4	emitted interference / emission
Protection category	IP66, IP67 (housing side)	EN 60529
	IP65 (shaft side)	EN 60529
Shock resistance	$\leq 1000 \text{ m/s}^2$ , 6 ms	EN 60068-2-27
Vibration resistance	$\leq 100 \text{ m/s}^2$ , 10 Hz ... 1 kHz	EN 60068-2-6

## Additional information







**SIKO GmbH**

Weihermattenweg 2  
79256 Buchenbach

**Telefon/Phone**

+49 7661 394-0

**Telefax/Fax**

+49 7661 394-388

**E-Mail**

[info@siko-global.com](mailto:info@siko-global.com)

**Internet**

[www.siko-global.com](http://www.siko-global.com)

**Service**

[support@siko-global.com](mailto:support@siko-global.com)