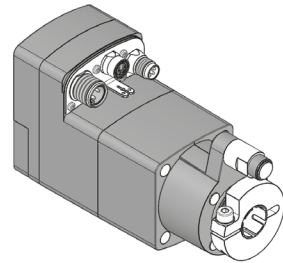


## Kurzanleitung

### AG05

### Stellantrieb



Ausführlichere Dokumentationen unter <http://www.siko-global.com/p/ag05>

#### Allgemeine Hinweise

Vor der Installation, einschließlich in Gefahrenbereichen, lesen Sie die Montageanleitung (Download Internet). Sie enthält die Sicherheitsvorschriften, Hinweise und technischen Daten, die bei der Installation zu beachten sind. Änderungen sind vorbehalten.

#### Vorsicht

Damit dieses Produkt zuverlässig funktioniert, muss es sachgemäß transportiert, aufbewahrt, positioniert und montiert werden. Es muss mit Sorgfalt betrieben und gewartet werden. Nur entsprechend qualifiziertes Personal darf dieses Produkt installieren und betreiben.

#### Sicherheitshinweise

Aus Sicherheitsgründen ist es wichtig, dass Sie die folgenden Punkte lesen und verstehen, bevor Sie das System installieren:

- Installation, Anschluss, Inbetriebnahme und Wartung ist von Personal auszuführen, das entsprechend qualifiziert ist.
- Es liegt in der Verantwortung des Kunden, dass das betreffende Personal vor der Installation des Gerätes die Anweisungen und Richtungsangaben in dieser Anleitung und in der Montageanleitung versteht und befolgt.
- Es liegt in der Verantwortung des Kunden, sicherzustellen, dass der Stellantrieb richtig angeschlossen und konfiguriert ist.
- Reparatur und Wartung ist nur von Personal durchzuführen, das von SIKO besonders geschult wurde.



#### SIKO GmbH

Weiherrmattenweg 2  
79256 Buchenbach  
[www.siko-global.com](http://www.siko-global.com)

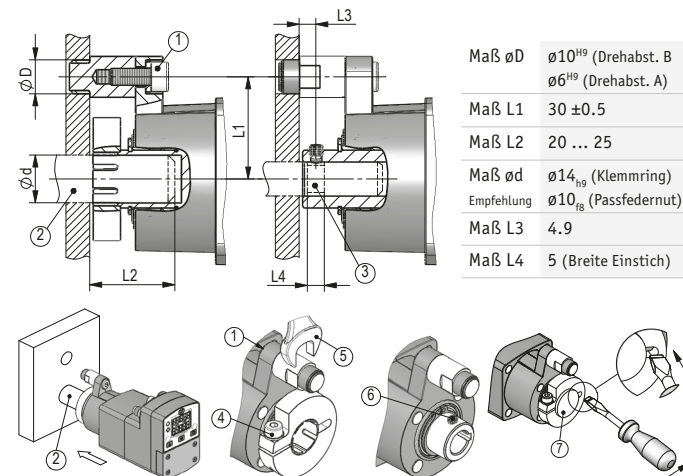
Telefon: +49 7661 394-0  
Telefax: +49 7661 394-388  
Service: support@siko-global.com

#### Vorbereitung Montage

- Bohrung (øD) auf Abstand (L1) zur Antriebswelle (2) fertigen.
- Länge (L2) und Durchmesser (ød) der Welle (2) beachten.
- M5 Schraube in der Drehmomentstütze (1) lockern.
- Transportsicherung (7) mit einem Schraubendreher heraus hebeln. Schraubendreher in Klemmringaussparung ansetzen.

#### Montage

- Stellantrieb auf Welle (2) schieben bis Drehmomentstütze (1) auf Anschlag ist. Drehmomentstütze A im Bereich ø6 fetten, um Passungsrost zu vermeiden. Drehmomentstütze lässt sich über ein Langloch den Einbauverhältnissen geringfügig anpassen.
- Bei Klemmringausführung Schraube (4) mit 3 Nm anziehen.
- Bei Welle mit Passfedernut einen Einstich (3) am Gewindestift (6) in Kundenwelle vorsehen, um die Demontage des Stellantriebes zu gewährleisten.
- Schraube für Drehmomentstütze (1) mit 2 Nm anziehen. Hierfür mit 10er Gabelschlüssel (5) gegenhalten.

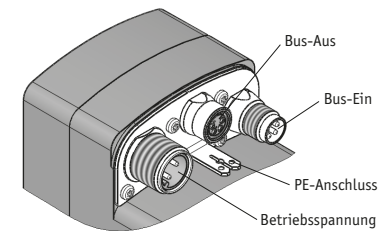


#### Elektrische Installation

Der Einsatzort ist so zu wählen, dass induktive oder kapazitive Störungen nicht auf den Stellantrieb oder dessen Anschlussleitung einwirken können!

- Elektrische Verbindungen nicht unter Spannung anschließen oder lösen.
- Verdrahtungsarbeiten spannungslos durchführen.
- Litzen mit geeigneten Aderendhülsen versehen.
- Separates Netzteil zur Versorgung eines oder mehrerer SIKO-Stellantriebe vorsehen.
- Alle Leitungen für den Stellantrieb müssen geschirmt sein.
- Der Kabelschirm muss beidseitig aufgelegt sein.
- Erdung des Stellantriebes über den vorgesehenen Flachsteckeranschluss mit einem Litzenquerschnitt von 2.5 ... 4 mm<sup>2</sup>.

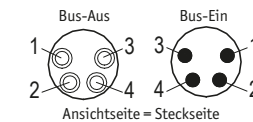
#### Anschlussbelegung



Bus

Pin	Belegung
1	DÜB/TxRx-/CANL
2	DÜA/TxRx+/CANH
3	reserviert, intern verbunden **
4	SGND *

\*intern verbunden mit GND Betriebsspannung

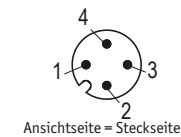


\*\* Der Anschluss ist ausschließlich zum Durchschleifen von +UB, bei gleichzeitiger Verwendung von SIKONETZ5-Geräten ohne separater Spannungsversorgung (z. B. APO5), zulässig (≤2 A).

#### Betriebsspannung

Pin	Belegung
1	+UB (Endstufe)
2	+UB (Steuerung)
3	GND (Endstufe)*
4	GND (Steuerung)*

\* intern verbunden mit SGND Bus



#### Technische Daten

Elektrische Daten	Ergänzung
Betriebsspannung	24 V DC ±10 % 24 V DC ±10 %
	verpolsicher, Endstufe verpolsicher, Steuerung

#### Einbauerklärung

Originaleinbauerklärung für unvollständige Maschine im Sinne der EG-Richtlinie 2006/42/EG über Maschinen (Anlage II B).

Hersteller/Bevollmächtigter der Dokumentation:

#### SIKO GmbH

Weiherrmattenweg 2  
79256 Buchenbach  
Deutschland

Beschreibung und Identifizierung der unvollständigen Maschine:

Stellantrieb Typ	AG05
ab Gerätenummer	20000010
ab Monat/Jahr	Juni/11

Folgende grundlegenden Sicherheits- und Gesundheitsschutzanforderungen nach Anhang I gemäß 2006/42/EG sind angewandt und eingehalten:

- 1.1.2; 1.1.3; 1.1.5; 1.5.1; 1.6.4; 1.7.1.1; 1.7.3

Die unvollständige Maschine entspricht weiterhin den Anforderungen folgender europäischer Richtlinien und den sie umsetzenden nationalen Rechtsvorschriften und den jeweilig nachfolgend genannten harmonisierten Normen:

- **EMV-Richtlinie 2004/108/EG**

Die speziellen technischen Unterlagen wurden gemäß Anhang VII Teil B der EG-Maschinenrichtlinie 2006/42/EG erstellt.

Wir verpflichten uns, diese den Marktüberwachungsbehörden auf begründetes Verlangen innerhalb einer angemessenen Zeit in elektronischer Form zu übermitteln.

Die Inbetriebnahme der unvollständigen Maschine wird so lange untersagt, bis die unvollständige Maschine in eine Maschine oder Anlage eingebaut wurde, die den Bestimmungen der EG-Maschinenrichtlinie 2006/42/EG entspricht und für die eine EG-Konformitätserklärung gemäß Anhang II A vorliegt.

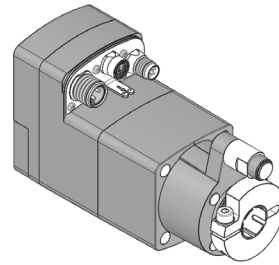
Buchenbach, den 11.05.2021

Hanspeter Thoma  
(Head of Design Department)

## Quick Start Guide

### AG05

#### Actuator



For detailed documentation please refer under <http://www.siko-global.com/p/ag05>

#### General information

Prior to installation, including in hazard areas, read the Installation Instruction (download from the internet). It contains the safety instructions, hints and technical data to be observed during installation. Subject to change without notice.

#### Caution

In order to ensure reliable functioning of this product, take care to transport, store, position and mount it appropriately. Exercise care when you operate and maintain the device. Only properly qualified personnel are authorized to install and operate this product.

#### Safety information

It is important for safety reasons that you read and understand the below instructions before you install the system:

- Installation, connection, commissioning and maintenance shall be done by properly qualified personnel.
- It is the responsibility of the customer to ensure that the personnel concerned read and follow the instructions and directions of this Guide and of the Installation Instruction.
- It is the responsibility of the customer to ensure that the actuator is correctly connected and configured.
- Only personnel specifically trained by SIKO shall execute repair and maintenance work.



**SIKO GmbH**  
Weihermattenweg 2  
79256 Buchenbach  
[www.siko-global.com](http://www.siko-global.com)

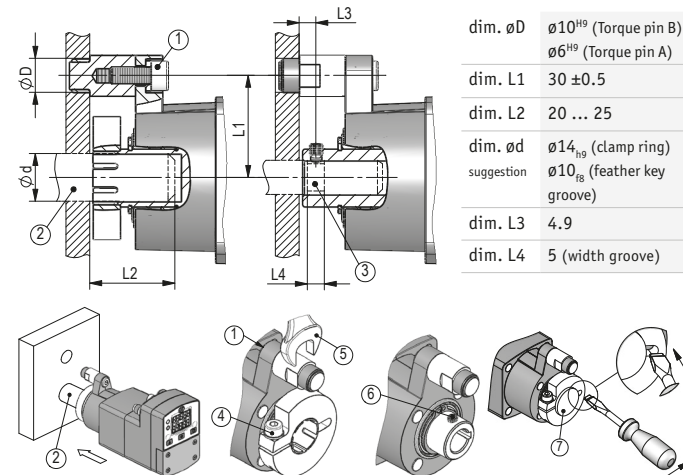
**Phone:** +49 7661 394-0  
**Fax:** +49 7661 394-388  
**Service:** support@siko-global.com

#### Preparing mounting

- Make bore ( $\varnothing D$ ) with distance (L1) to the driving shaft ②.
- Observe length (L2) and diameter ( $\varnothing d$ ) of customer shaft ②.
- Untighten the M5 screw in the torque support ①.
- Lever out the transport lock ⑦ with a screwdriver. Insert screwdriver into the clamping ring recess.

#### Mounting

- Slide the actuator on the shaft ② until the torque support has reached the stopper ①. To avoid fretting corrosion, grease torque pin A in  $\varnothing 6$  area. You may slightly adjust the torque support to the installation conditions via a long hole.
- In case of clamp ring version, tighten the screw ④ with 3 Nm.
- In case of shaft with feather key groove, provide an groove ③ on grub screw ⑥ in the customer's shaft to ensure the dismantling of the actuator.
- Tighten the screw for the torque support ① by applying 2 Nm. Lock using a size 10 open wrench ⑤.

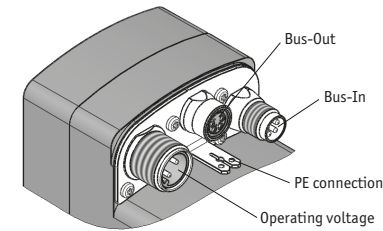


#### Electrical installation

The location should be selected to ensure that no capacitive or inductive interferences can affect the actuator or the connection lines!

- Never wire or disconnect electrical connections while they are live.
- Perform wiring work in the de-energized state only.
- Use strands with suitable ferrules.
- Provide a separate power adapter for the supply of one or multiple SIKO actuators.
- All lines for connecting the actuator must be shielded.
- The cable shield must be applied to both sides.
- The drive is to be earthed via the flat connection with a strand section of 2.5 ... 4 mm<sup>2</sup>.

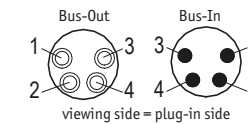
#### Pin assignment



Bus

Pin	Designation
1	DÜB/TxRx-/CANL
2	DÜA/TxRx+/CANH
3	reserved, internally linked **
4	SGND *

\*internally linked with GND operating voltage

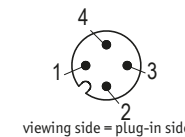


\*\* Pin only to be used for looping through +UB when SIKONETZ5 devices without separate supply voltage are used (e. g. AP05);  $\leq 2$  A allowed.

#### Operating voltage

Pin	Designation
1	+UB (output stage)
2	+UB (control)
3	GND (output stage)*
4	GND (control)*

\* internally linked with SGND Bus



#### Technical data

Electrical data	Additional information
Operating voltage	24 V DC $\pm 10$ %
	24 V DC $\pm 10$ %
	reverse polarity protected, output stage
	reverse polarity protected, control

#### Declaration of Incorporation

Original Declaration of Incorporation of an Incomplete Machine according to the Machinery Directive 2006/42/EC (Appendix II B).

Manufacturer/commissioner of the documentation:

**SIKO GmbH**  
Weihermattenweg 2  
79256 Buchenbach  
Germany

Description and identification of the incomplete machine:

**Actuator Type** AG05  
**Starting with device no.** 20000010  
**Starting with month/year** June/11

The following basic safety and health protection requirements according to Appendix I of Directive 2006/42/EC are applied and adhered to:

- 1.1.2; 1.1.3; 1.1.5; 1.5.1; 1.6.4; 1.7.1.1; 1.7.3

Furthermore, the incomplete machine complies with the requirements of the following European Directives and the implementing national legal provisions and the respective harmonized standards as indicated below:

- EMC Directive 2004/108/EG**

The special technical documents have been prepared according to Appendix VII Part B of the Machinery Directive 2006/42/EC.

We obligate ourselves to transmit said documents in electronic form to the market supervisory authorities upon reasonable request within a reasonable timing.

Commissioning of the incomplete machine is prohibited until the incomplete machine has been installed into machinery that complies with the provisions of the EC Machinery Directive 2006/42/EC and if the EC Declaration of Conformity pursuant to Appendix II A is available for the machinery.

Buchenbach, 11/05/2021

Hanspeter Thoma  
(Head of Design Department)

#### Declaration of Conformity

In accordance with UK Government Guidance.

1. Product Model / Type:

Model	Batch / Serial
AG05	50010890

2. Manufacturer:

Name: SIKO GmbH  
Address: Weihermattenweg 2, 79256 Buchenbach, Germany

3. This declaration is issued under the sole responsibility of the product manufacturer.

4. The object of the declaration described above is in conformity with the relevant UK Statutory Instruments and their amendments:

2016 No 1091	The Electromagnetic Compatibility Regulations 2016.
2012 No 3032	The Restriction of the Use of Hazardous Substances in Electrical and Electronic Equipment Regulations 2012.
2008 No 1597	The supply of Machinery (Safety) Regulations 2008.

5. We hereby declare that the product described above, to which this declaration of conformity refers to, is in conformity with the essential requirements of the following standards:

Reference & Date	Title
DIN EN 61800-3:2005	Adjustable speed electrical power drive systems - Part 3: EMC requirements and specific test methods.

6. Additional Information:

The technical documentation for the machinery / product is available from:

Supplier: Gapp Automation Ltd  
Name: Michael Bannister  
Address: Unit 6 Kempston Court  
Kempston Hardwick, Bedford, MK43 9PQ  
United Kingdom

Signed for & on behalf of: SIKO GmbH  
Place of issue: 79256 Buchenbach, Germany  
Date of Issue: 3 February 2022  
Name: Hanspeter Thoma  
Function: Head of Product Development  
Signature: