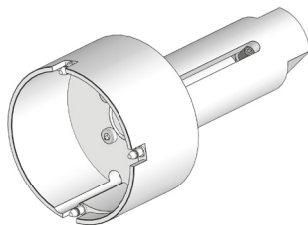


Kurzanleitung

ZB4005

Montagetool für SGH25



Ausführlichere Dokumentationen unter
<http://www.siko-global.com/p/zb4005>

Allgemeine Hinweise

Vor der Installation, einschließlich in Gefahrenbereichen, lesen Sie die Montageanleitung (Download Internet SGH25). Sie enthält die Sicherheitsvorschriften, Hinweise und technischen Daten, die bei der Installation zu beachten sind. Änderungen sind vorbehalten.

⚠ Vorsicht

Damit dieses Produkt zuverlässig funktioniert, muss es sachgemäß transportiert, aufbewahrt, positioniert und montiert werden. Es muss mit Sorgfalt betrieben und gewartet werden. Nur entsprechend qualifiziertes Personal darf dieses Produkt installieren und betreiben.

Sicherheitshinweise

Aus Sicherheitsgründen ist es wichtig, dass Sie die folgenden Punkte lesen und verstehen, bevor Sie das System installieren:

- Installation, Anschluss, Inbetriebnahme und Wartung ist von Personal auszuführen, das entsprechend qualifiziert ist.
- Es liegt in der Verantwortung des Kunden, dass das betreffende Personal vor der Installation des Gerätes die Anweisungen und Richtungsangaben in dieser Anleitung und in der Montageanleitung versteht und befolgt.
- Es liegt in der Verantwortung des Kunden, sicherzustellen, dass das Montagetool richtig angewandt wird.
- Reparatur und Wartung ist nur von Personal durchzuführen, das von SIKO besonders geschult wurde.

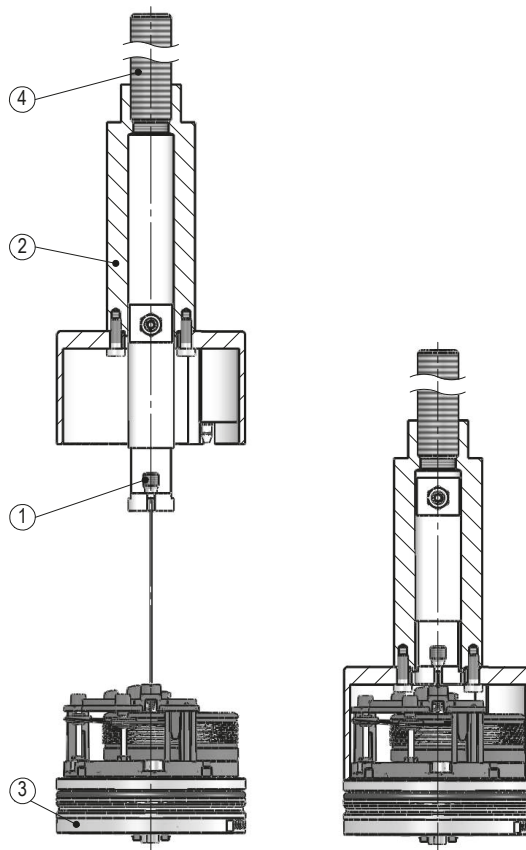


SIKO GmbH
Weihermattenweg 2
79256 Buchenbach
www.siko-global.com

Telefon: +49 7661 394-0
Telefax: +49 7661 394-388
Service: support@siko-global.com

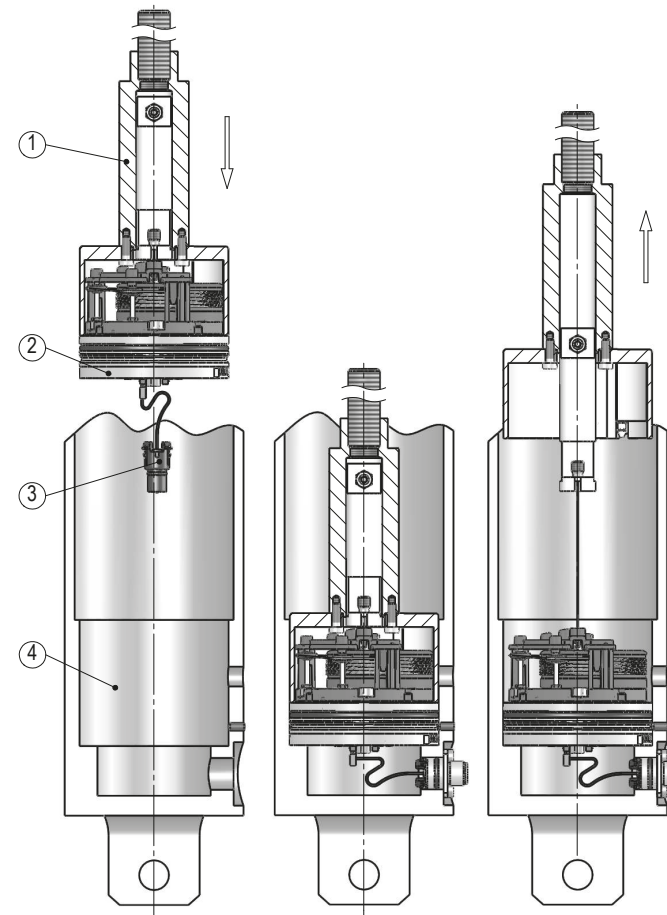
Aufnahme SGH25 mit ZB4005

- Länge der Gewindestange M16 (4) gemäß Einbausituation auswählen.
- Seilnippel (1) vom SGH25 (3) in Seilaufnahme vom ZB4005 (2) einhängen.
- ZB4005 (2) auf das SGH25 (3) schieben bis es einrastet.



Einpressen vom SGH25 in den Zylinder

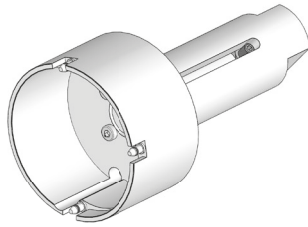
- Montagefolge laut Montageanleitung SGH25 (2) beachten.
- SGH25 (2) mit ZB4005 (1) in den Zylinder (4) einführen, vorsichtig koaxial im Passsitz ansetzen und einpressen. Dabei beachten, dass der Stecker (3) mit Kabel nicht verklemt.
- SGH25 eventuell mit seitlichem Gewindestift sichern.
- ZB4005 (1) aus dem Zylinder (4) herausziehen, Seilnippel aus der Aufnahme entnehmen und im Kolben befestigen.



Quick Start Guide

ZB4005

Mounting tool for SGH25



For detailed documentation please refer under <http://www.siko-global.com/p/zb4005>

General information

Prior to installation, including in hazard areas, read the Installation Instruction (download from the internet SGH25). It contains the safety instructions, hints and technical data to be observed during installation. Subject to change without notice.

⚠ Caution

In order to ensure reliable functioning of this product, take care to transport, store, position and mount it appropriately. Exercise care when you operate and maintain the device. Only properly qualified personnel is authorized to install and operate this product.

Safety information

It is important for safety reasons that you read and understand the below instructions before you install the system:

- Installation, connection, commissioning and maintenance shall be done by properly qualified personnel.
- It is the responsibility of the customer to ensure that the personnel concerned read and follow the instructions and directions of this Guide and of the Installation Instruction.
- It is the responsibility of the customer to ensure that the mounting tool is used correctly.
- Only personnel specifically trained by SIKO shall execute repair and maintenance work.



SIKO GmbH

Weihermattenweg 2
79256 Buchenbach

www.siko-global.com

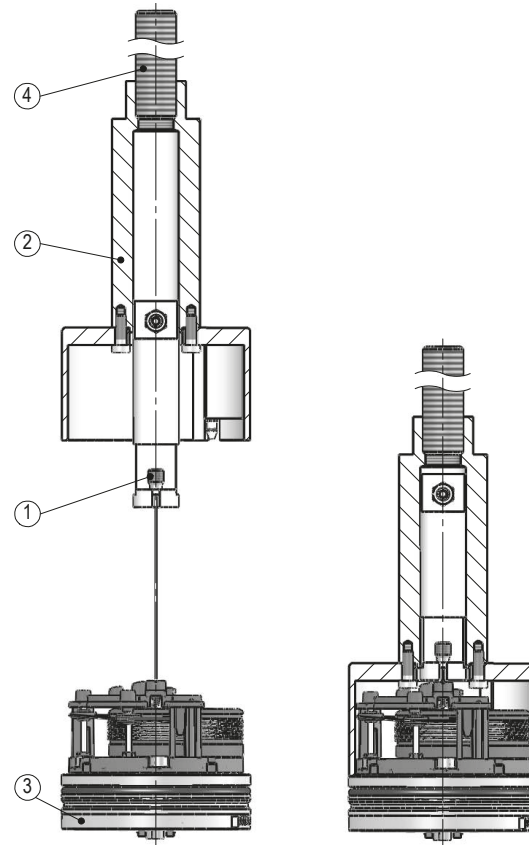
Phone: +49 7661 394-0

Fax: +49 7661 394-388

Service: support@siko-global.com

Slot for SGH25 with ZB4005

- Select length of the threaded rod M16 (4) subject to the installation situation.
- Hook rope nipple (1) from SGH25 (3) in rope receptacle from ZB4005 (2).
- Push ZB4005 (2) onto SGH25 (3) until it engages.



Forcing SGH25 into the cylinder

- Follow the mounting sequence as per SGH25 (2) mounting instructions.
- Insert SGH25 (2) with ZB4005 (1) into the cylinder (4) cautiously place it coaxially in snug fit and press it in. Make sure that the plug (3) with the cable does not jam.
- If necessary, secure SGH25 with lateral grub screw.
- Pull ZB4005 (1) out of the cylinder (4) rope nipple out of the receptacle and fasten it in the piston.

