

IV5800

Inkrementalgeber

Originalmontageanleitung

Deutsch

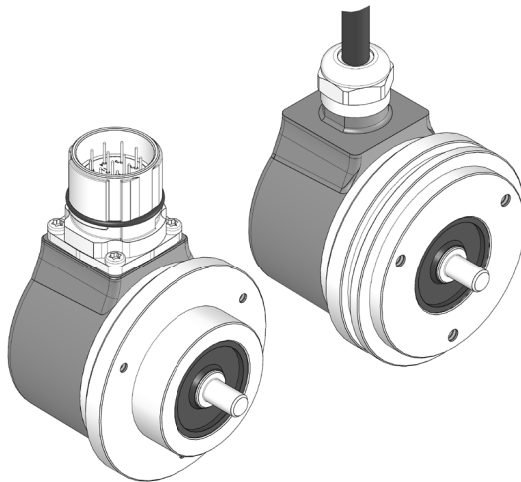
Seite 2

Incremental encoder

Translation of the Original Installation Instructions

English

page 16



Inhaltsverzeichnis

1	Dokumentation	3
2	Sicherheitshinweise	3
2.1	Bestimmungsgemäße Verwendung	3
2.2	Kennzeichnung von Gefahren und Hinweisen	3
2.3	Zielgruppe	4
2.4	Grundlegende Sicherheitshinweise	4
3	Identifikation	5
4	Installation	5
4.1	Mechanische Montage	5
4.2	Elektrische Installation	7
5	Inbetriebnahme	8
6	Ausgangsschaltungen	9
6.1	Ausgangssignale / Impulsbild	10
7	Transport, Lagerung, Wartung und Entsorgung	10
8	Zubehör Anschluss-Stecker	11
8.1	Gegenstecker M12 gerade inkl. Kabel	11
8.2	Gegenstecker M23 gerade inkl. Kabel	11
8.3	Gegenstecker M12 gerade	11
8.4	Gegenstecker M23 gerade	12
9	Technische Daten	13

1 Dokumentation

Zu diesem Produkt gibt es folgende Dokumente:

- Datenblatt beschreibt die technischen Daten, die Abmaße, die Anschlussbelegungen, das Zubehör und den Bestellschlüssel.
- Montageanleitung beschreibt die mechanische und die elektrische Montage mit allen sicherheitsrelevanten Bedingungen und den dazugehörigen technischen Vorgaben.

Diese Dokumente sind auch unter "<http://www.siko-global.com/p/iv5800>" zu finden.

2 Sicherheitshinweise

2.1 Bestimmungsgemäße Verwendung

Der Inkrementalgeber IV5800 ist ein Präzisionsmessgerät. Er dient ausschließlich zur Erfassung von inkrementellen Winkelpositionen und Umdrehungen, der Aufbereitung und Bereitstellung der Messwerte als elektrische Ausgangssignale für das Folgegerät. Der Inkrementalgeber darf ausschließlich zu diesem Zweck verwendet werden.

1. Beachten Sie alle Sicherheitshinweise in dieser Anleitung.
2. Eigenmächtige Umbauten und Veränderungen an dem Inkrementalgeber sind verboten.
3. Die vorgeschriebenen Betriebs- und Installationsbedingungen sind einzuhalten.
4. Der Inkrementalgeber darf nur innerhalb der technischen Daten und der angegebenen Grenzen betrieben werden (siehe Kapitel 9).

2.2 Kennzeichnung von Gefahren und Hinweisen

Sicherheitshinweise bestehen aus dem Signalzeichen und einem Signalwort.

Gefahrenklassen



Unmittelbare Gefährdungen, die zu schweren irreversiblen Körperverletzungen mit Todesfolge, Sachschäden oder ungeplanten Gerätereaktionen führen können, sofern Sie die gegebenen Anweisungen missachten.



Gefährdungen, die zu schweren Körperverletzungen, Sachschäden oder ungeplanten Gerätereaktionen führen können, sofern Sie die gegebenen Anweisungen missachten.

VORSICHT

Gefährdungen, die zu leichten Verletzungen, Sachschäden oder ungeplanten Gerätereaktionen führen können, sofern Sie die gegebenen Anweisungen missachten.

ACHTUNG

Wichtige Betriebshinweise, die die Bedienung erleichtern oder die bei Nichtbeachtung zu ungeplanten Gerätereaktionen führen können und somit möglicherweise zu Sachschäden führen können.

**Signalzeichen**

2.3 Zielgruppe

Montageanleitung wendet sich an das Projektierungs-, Inbetriebnahme- und Montagepersonal von Anlagen- oder Maschinenherstellern, das über besondere Kenntnisse innerhalb der Antriebstechnik verfügt. Dieser Personenkreis benötigt fundierte Kenntnisse über die notwendigen Anschlüsse eines Inkrementalgeber und deren Integration in die komplette Maschinenanlage.

WARNUNG**Nicht ausreichend qualifiziertes Personal**

Personenschäden, schwere Schäden an Maschine und Inkrementalgeber werden durch nicht ausreichend qualifiziertes Personal verursacht.

- ▶ Projektierung, Inbetriebnahme, Montage und Wartung nur durch geschultes Fachpersonal.
- ▶ Dieses Personal muss in der Lage sein, Gefahren, welche durch die mechanische, elektrische oder elektronische Ausrüstung verursacht werden können, zu erkennen.

Qualifiziertes Personal

sind Personen, die

- als Projektierungspersonal mit den Sicherheitsrichtlinien der Elektro- und Automatisierungstechnik vertraut sind;
- als Inbetriebnahme- und Montagepersonal berechtigt sind, Stromkreise und Geräte/Systeme gemäß den Standards der Sicherheitstechnik in Betrieb zu nehmen, zu erden und zu kennzeichnen.

2.4 Grundlegende Sicherheitshinweise

GEFAHR**Explosionsgefahr**

- ▶ Inkrementalgeber nicht in explosionsgefährdeten Zonen einsetzen.



Gefährdung von Mensch oder Maschine

Gefährdung von Mensch oder Beschädigung von Betriebseinrichtungen durch Ausfall oder Fehlfunktion des Inkrementalgeber.

- ▶ Geeignete Sicherheitsmaßnahmen wie Schutzvorrichtungen oder Endschalter vorsehen.
- ▶ Maschine außer Betrieb setzen und gegen unbeabsichtigtes Einschalten sichern.



Rotierende Teile

Quetschungen, Reibung, Abschürfen, Erfassen von Gliedmaßen und Kleidung durch Berühren von rotierende Teile wie z. B. Welle im Betrieb.

- ▶ Zugriffsmöglichkeit durch Schutzmaßnahmen verhindern.

3 Identifikation

Das Typenschild zeigt den Gerätetyp mit Variantennummer. Die Lieferpapiere ordnen jeder Variantennummer eine detaillierte Bestellbezeichnung zu.

z. B. IV5800-0023



4 Installation

4.1 Mechanische Montage



Zerstörung Hauptlager

Unsachgemäße Montage (z. B. Spannungen an der Welle) führt zu zusätzlicher Erwärmung und langfristig zur Zerstörung des Inkrementalgeber.

- ▶ Sorgen Sie für einen geringen Wellen- und Winkelversatz zwischen Welle und Aufnahmebohrung durch geeignete Fertigungsmaßnahmen.



Ausfall Inkrementalgeber

- ▶ IP-Schutzart bei Montage beachten (siehe Kapitel 9).
- ▶ Inkrementalgeber nicht selbst öffnen.
- ▶ Schläge auf das Gerät vermeiden.
- ▶ Keinerlei Veränderung am Gerät vornehmen.

ACHTUNG

Verlust der Schutzart

Dichtringe im Kugellager sind Verschleißteile! Die Schutzart ist deshalb abhängig von Lebensdauer und Zustand der Dichtringe.

Anbau des Gebers

- Die Befestigung erfolgt mittels Schrauben und Klemmung der Welle. Montieren Sie den Inkrementalgeber möglichst verspannungsfrei.
- Kräfte dürfen nicht durch das Gehäuse übertragen werden. Sie dürfen ausschließlich an der Welle des Geräts wirken.

Montagehinweise

Gehen Sie sorgfältig mit dem Geber um. Es handelt sich um ein Präzisionsmessgerät. Folgende Punkte führen unverzüglich zum Verfall der Garantie:

- Zerlegen oder Öffnen des Gebers.
- Unsachgemäße Kupplung der Geberwelle z. B. mit steifen Kupplungen, die zu große Kräfte auf die Lagerung der Geberwelle erzeugen.
- Schläge auf den Geber oder die Welle, da dadurch interne Elemente beschädigt werden können.
- Mechanische Bearbeitung der Welle, des Flansches oder Gehäuses (Bohren, Fräsen, usw.). Hierdurch kann es zu schweren Beschädigungen der inneren Teile des Gebers kommen.
- Unzulässige axiale oder radiale Belastung der Welle.
- Unsachgemäße Befestigung des Gebers.

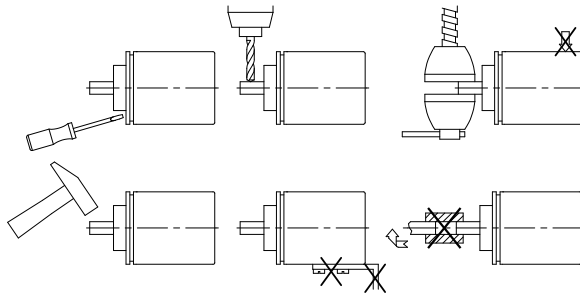


Abb. 1: Montagehinweise

4.2 Elektrische Installation

⚠️ WARNUNG

Zerstörung von Anlagenteilen und Verlust der Steuerungskontrolle

- ▶ Alle Leitungen für den Inkrementalgeber müssen geschirmt sein.
- ▶ Elektrische Verbindungen nicht unter Spannung anschließen oder lösen.
- ▶ Verdrahtungsarbeiten spannungslos durchführen.
- ▶ Litzen mit geeigneten Aderendhülsen versehen.
- ▶ Vor dem Einschalten sind alle Leitungsanschlüsse und Steckverbindungen zu überprüfen.
- ▶ Betriebsspannung gemeinsam mit der Folgeelektronik (z. B. Steuerung) einschalten.
- ▶ Nicht benutzte Signalleitungen sind über einen Widerstand (z. B. $R = 10\text{ k}\Omega$) gegen Masse zu schalten.

ACHTUNG

Alle Anschlüsse sind prinzipiell gegen äußere Störeinflüsse geschützt. Der Einsatzort ist so zu wählen, dass induktive oder kapazitive Störungen nicht auf den Inkrementalgeber oder dessen Anschlussleitungen einwirken können. Das System in möglichst großem Abstand von Leitungen einbauen, die mit Störungen belastet sind. Gegebenenfalls sind zusätzliche Maßnahmen, wie Schirmbleche oder metallisierte Gehäuse vorzusehen.

Zulässige Leistungsaufnahme

ACHTUNG

Die Versorgung für den Inkrementalgeber ist ausreichend zu dimensionieren. Die Spannungswerte sind abhängig von der Geräteausführung und sind den technischen Daten in Kapitel 9 zu entnehmen.

Anschlussarten

- E1: offene Kabelenden (nicht verwendete Adern sind vor Inbetriebnahme einzeln zu isolieren).

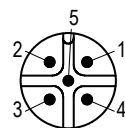
Belegung Ausgangsschaltung OP, LD

Farbe	Signal OP, LD
rosa	/B
rotblau	+SUB (Sense-Leitung)
blau	0
rot	/0
grün	A
gelb	/A
grau	B
weiß	GND
graurosa	SGND (Sense-Leitung)
braun	+UB

- E12: 5 pol. Stiftkontakt (M12)

Belegung Ausgangsschaltung PP

Signal	Pin
GND	1
+UB	2
A	3
B	4
0	5
Schirm auf Steckergehäuse	

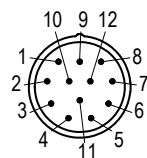


Ansichtseite =
Steckseite
Stiftkontakt

- E2: 12 pol. Stiftkontakt (M23)

Belegung Ausgangsschaltung OP, LD

Signal	Pin
/B	1
+SUB (Sense-Leitung)	2
0	3
/O	4
A	5
/A	6
B	8
GND	10
SGND (Sense-Leitung)	11
+UB	12
nc	7, 9
Schirm auf Steckergehäuse	



Ansichtseite =
Steckseite
Stiftkontakt

5 Inbetriebnahme

Bitte beachten Sie die Hinweise auf ordnungsgemäßen mechanischen und elektrischen Anschluss. Nur dann sind die Voraussetzungen für eine problemlose Inbetriebnahme und einwandfreien Betrieb gegeben.

Prüfen Sie vor der Inbetriebnahme insbesondere nochmals auf:

- korrekte Polung der Betriebsspannung.
- korrekten Anschluss des Kabels und der Signale.
- festen Sitz des Gebers.

Die Betriebsspannung des Gebers muss gemeinsam mit der der Folgeelektronik (z. B. Steuerung) eingeschaltet werden, um Latchup-Effekte an den Ausgängen des Gebers zu vermeiden.

- ▶ Nehmen Sie den Geber elektrisch in Betrieb.

6 Ausgangsschaltungen

PP

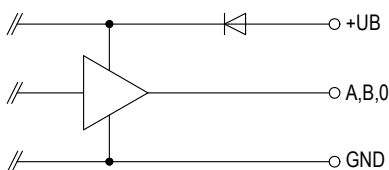


Abb. 2: Ausgangsschaltung PP

OP

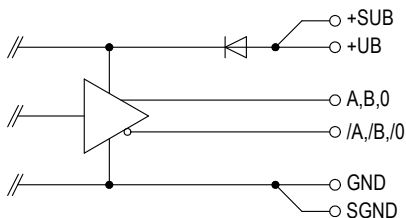


Abb. 3: Ausgangsschaltung OP

LD

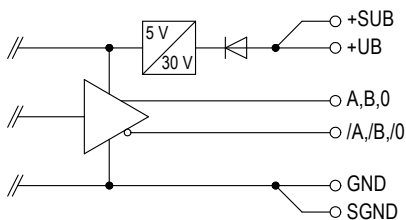


Abb. 4: Ausgangsschaltung LD

6.1 Ausgangssignale / Impulsbild

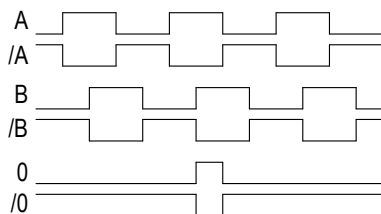


Abb. 5: Impulsbild

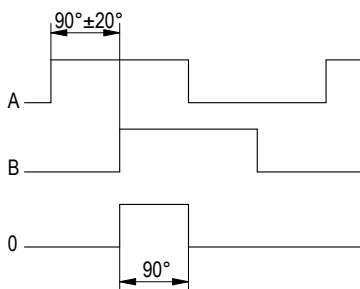


Abb. 6: Timing, Signale Inkrementalgeber

7 Transport, Lagerung, Wartung und Entsorgung

Transport und Lagerung

Inkrementalgeber sorgfältig behandeln, transportieren und lagern. Hierzu sind folgende Punkte zu beachten:

- Inkrementalgeber in der ungeöffneten Originalverpackung transportieren und/oder lagern.
- Inkrementalgeber vor schädlichen physikalischen Einflüssen wie Staub, Hitze und Feuchtigkeit schützen.
- Anschlüsse weder durch mechanische noch durch thermische Einflüsse beschädigen.
- Vor Montage ist der Inkrementalgeber auf Transportschäden zu untersuchen. Beschädigte Inkrementalgeber nicht einbauen.

Wartung

Bei korrektem Einbau nach Kapitel 4 ist der Inkrementalgeber wartungsfrei. Der Inkrementalgeber enthält eine Lebensdauerschmierung und muss unter normalen Betriebsbedingungen nicht nachgeschmiert werden.



Entsorgung

Die elektronischen Bauteile des Inkrementalgeber enthalten umweltschädigende Stoffe und sind zugleich Wertstoffträger. Der Inkrementalgeber muss deshalb nach seiner endgültigen Stilllegung einem Recycling zugeführt werden. Die Umweltrichtlinien des jeweiligen Landes müssen hierzu beachtet werden.

8 Zubehör Anschluss-Stecker

(nicht im Lieferumfang enthalten)

8.1 Gegenstecker M12 gerade inkl. Kabel

- Zubehör SIKO Art. Nr. "KV05S0" (PP).

8.2 Gegenstecker M23 gerade inkl. Kabel

- Zubehör SIKO Art. Nr. "KV12S1" (OP, LD).

8.3 Gegenstecker M12 gerade

ACHTUNG

Empfehlung

- ▶ Litzenschnitt Leitungen $\leq 0.75 \text{ mm}^2$ / Kabeldurchlass: $\varnothing 6 \dots \varnothing 8 \text{ mm}$.
- Zubehör SIKO Art.Nr. "84109" M12 A-kodiert (Buchse 5 pol. PP).

Montage (Abb. 7)

1. Dichtung an Schirmring (4) montieren.
2. Teile (1) ... (6) über Kabelmantel schieben.
3. Kabel abmanteln, Leiter abisolieren.
4. Schirm kürzen und umlegen.
5. Litzen in Einsatz (7) klemmen (entspr. Anschlussplan Kapitel 4.2).
6. Teile (2) ... (6) montieren. Schirm wird um Schirmring (4) gelegt.
7. Druckschraube (1) mit Kupplungshülse (5) verschrauben.

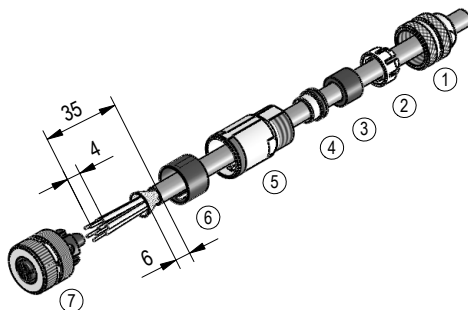


Abb. 7: Gegenstecker M12 gerade

8.4 Gegenstecker M23 gerade

ACHTUNG

Empfehlung

- ▶ Litzenquerschnitt Leitungen $\leq 1 \text{ mm}^2$ / Kabeldurchlass: $\varnothing 6.5 \dots \varnothing 8 \text{ mm}$.
- Zubehör SIKO Art.Nr. "81935" (Buchse 12 pol. OP, LD).

Montage (Abb. 8)

1. ① + ② über Kabelmantel schieben.
2. Kabel abisolieren.
3. Schirm ⑧ 90° hochstellen.
4. Schirmhülse ③ unter den Schirm schieben. Schirm bündig mit Außendurchmesser Schirmhülse abschneiden.
5. Litzen an ⑤ löten (entspr. Anschlussplan).
6. Abstandhülse ④ aufweiten und über Litzen stülpen, zusammendrücken und auf ⑤ stecken.
7. Rändel ⑥ über Einsatzhülse ⑦ schieben.
8. ③ ... ⑤ in ⑦ einführen, Codierung beachten.
9. ⑦ + ② mit ① auf Anschlag verschrauben.

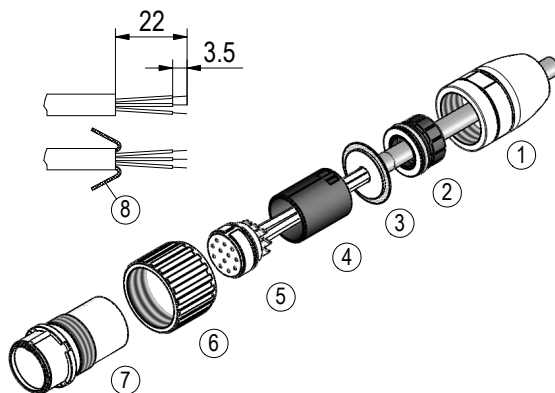


Abb. 8: Gegenstecker M23 gerade

9 Technische Daten

Mechanische Daten		Ergänzung
Welle	Edelstahl rostfrei	
Gehäuse	Druckguss	
Drehzahl	$\leq 12000 \text{ min}^{-1}$	IP65
	$\leq 6000 \text{ min}^{-1}$	IP65 Dauerbetrieb
	$\leq 6000 \text{ min}^{-1}$	IP66/IP67
	$\leq 3000 \text{ min}^{-1}$	IP66/IP67 Dauerbetrieb
Trägheitsmoment	$\sim 1.8 \times 10^{-6} \text{ kgm}^2$	
Anlaufdrehmoment	$< 0.01 \text{ Nm}$ bei $20 \text{ }^\circ\text{C}$	IP65
	$< 0.05 \text{ Nm}$ bei $20 \text{ }^\circ\text{C}$	IP66/IP67
Wellenbelastung	100 N	radial
	50 N	axial
Kabelmantel	PVC	$\sim \varnothing 6.7 \text{ mm}$
Biegeradius Kabel	75 mm	statisch
	110 mm	dynamisch
Gewicht	$\sim 0.4 \text{ kg}$	

Elektrische Daten		Ergänzung
Ausgangsschaltung PP		
Betriebsspannung	10 ... 30 V DC	verpolsicher, das eingesetzte Netzteil entspricht Class 2 (UL 1310)
Stromaufnahme	typisch 50 mA	$\leq 100 \text{ mA}$ (ohne Last)

Elektrische Daten**Ausgangsschaltung PP****Ergänzung**

Ausgangssignalpegel high	$\geq UB - 1.0 V$	kurzschlussfest
Ausgangssignalpegel low	$\leq 0.5 V$	kurzschlussfest
Impulsfrequenz	$\leq 300 kHz$	
Last	$\pm 20 mA$	max. zul.
Anschlussart	1x M12 Steckverbinder	5-polig, 1x Stift

Elektrische Daten**Ausgangsschaltung OP****Ergänzung**

Betriebsspannung	10 ... 30 V DC	verpolsicher, das eingesetzte Netzteil entspricht Class 2 (UL 1310)
Stromaufnahme	typisch 50 mA	$\leq 100 mA$ (ohne Last)
Ausgangssignalpegel high	$\geq UB - 1.0 V$	kurzschlussfest
Ausgangssignalpegel low	$\leq 0.5 V$	kurzschlussfest
Impulsfrequenz	$\leq 300 kHz$	
Last	$\pm 20 mA$	max. zul.
Anschlussart	offenes Kabelende 1x M23 Steckverbinder	12-polig, 1x Stift

Elektrische Daten**Ausgangsschaltung LD****Ergänzung**

Betriebsspannung	5 ... 30 V DC	verpolsicher, das eingesetzte Netzteil entspricht Class 2 (UL 1310)
Stromaufnahme	typisch 40 mA	$\leq 90 mA$ (ohne Last)
Ausgangssignalpegel high	$\geq 2.5 V$	kurzschlussfest, nicht gegen UB
Ausgangssignalpegel low	$\leq 0.5 V$	kurzschlussfest, nicht gegen UB
Impulsfrequenz	$\leq 300 kHz$	
Last	$\pm 20 mA$	
Anschlussart	offenes Kabelende 1x M23 Steckverbinder	12-polig, 1x Stift

Systemdaten**Zulassung****Ergänzung**

Zulassung	UL	UL 61010-1, File Nr. E503367
-----------	----	------------------------------

Systemdaten

Ergänzung

Kenndaten funktionale Sicherheit

MTTFd	60.1 Jahr(e)	
-------	--------------	--

Umgebungsbedingungen

Ergänzung

Umgebungstemperatur	-40 ... 85 °C	Stecker
	-30 ... 85 °C	statische Kabelverlegung
	-20 ... 85 °C	dynamische Kabelverlegung
EMV	EN 61326-1	Immunitätsanforderung Industrie
Sicherheitsbestimmung	UL 61010-1	Innenanwendung, Außenanwendung möglich, nicht für direkte UV-Einstrahlung vorgesehen. Umgebung Trocken / Nass. Schutzklasse III, gemäß EN 61140. Verschmutzungsgrad 2, gemäß EN 61010. Maximale Luftfeuchtigkeit 93 % bei 40 °C.
Schutzart	IP65, IP66/IP67	EN 60529 (Schutzart nicht untersucht durch UL)
Schockfestigkeit	3000 m/s ² , 6 ms	EN 60068-2-27
Vibrationsfestigkeit	300 m/s ² , 10 ... 2000 Hz	EN 60068-2-6

Table of contents

1	Documentation	17
2	Safety information	17
	2.1 Intended use	17
	2.2 Identification of dangers and notes	17
	2.3 Target group	18
	2.4 Basic safety information	18
3	Identification	19
4	Installation	19
	4.1 Mechanical mounting	19
	4.2 Electrical installation	20
5	Commissioning	22
6	Output circuit	23
	6.1 Output signals/ Wave form	24
7	Transport, Storage, Maintenance and Disposal	24
8	Accessory connector	25
	8.1 Mating connector M12 straight inclusive cable	25
	8.2 Mating connector M23 straight inclusive cable	25
	8.3 Straight mating connector M12	25
	8.4 Straight mating connector M23	26
9	Technical data	27

1 Documentation

The following documents describe this product:

- The data sheet describes the technical data, the dimensions, the pin assignments, the accessories and the order key.
- The installation instructions describe the mechanical and electrical installation including all safety-relevant requirements and the associated technical specifications.

These documents can also be downloaded at "<http://www.siko-global.com/p/iv5800>".

2 Safety information

2.1 Intended use

The incremental encoder IV5800 is a high-precision measuring instrument. It serves exclusively for capturing absolute angle positions and revolutions, processing the measured values and providing them as electrical output signals to the downstream device. Use the incremental encoder exclusively for this purpose.

1. Observe all safety instructions contained herein.
2. Arbitrary modifications and changes to this incremental encoder are forbidden.
3. Observe the prescribed operating and installation conditions.
4. Operate the incremental encoder exclusively within the scope of technical data and the specified limits (see chapter 9).

2.2 Identification of dangers and notes

Safety notes consist of the signal symbol and a signal word.

Danger classes



Immediate danger that may cause irreversible bodily harm resulting in death, property damage or unplanned device reactions if you disregard the instructions given.



Danger that may cause serious bodily harm, property damage or unplanned device reactions if you disregard the instructions given.



Danger that may cause minor injury, property damage or unplanned device reactions if you disregard the instructions given.

NOTICE

Important operating information that may facilitate operation or may cause unplanned device reactions if disregarded including possible property damage.

**Signal symbols****2.3 Target group**

Installation instructions is intended for the configuration, commissioning and mounting personnel of plant or machine manufacturers who possess special expertise in drive technology. This group of operators needs profound knowledge of a incremental encoder necessary connections and its integration into a complete machinery.

**WARNING****Insufficiently qualified personnel**

Insufficiently qualified personnel cause personal injury, serious damage to machinery or incremental encoder.

- ▶ Configuration, commissioning, mounting and maintenance by trained expert personnel only.
- ▶ This personnel must be able to recognize dangers that might arise from mechanical, electrical or electronic equipment.

Qualified personnel are persons who

- are familiar with the safety guidelines of the electrical and automation technologies when performing configuration tasks;
- are authorized to commission, earth and label circuits and devices/ systems in accordance with the safety standards.

2.4 Basic safety information**DANGER****Danger of explosion**

- ▶ Do not use the incremental encoder in explosive zones.

**DANGER****Danger to man or machine**

Danger to man or machine or damage to plant equipment caused by failure or malfunctioning of the incremental encoder.

- ▶ Provide suitable safety installations including protective equipment or limit switches.
- ▶ Put the machine out of operation and protect it against unintended starting.

⚠ WARNING**Rotating parts**

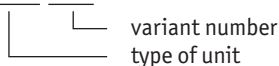
Bruising, rubbing, abrasing, seizing of extremities or clothes by touching during operation any rotating parts as for example shaft.

- ▶ Prevent people from access by installing protective facilities.

3 Identification

Please check the particular type of unit and type number from the identification plate. Type number and the corresponding version are indicated in the delivery documentation.

e. g. IV5800-0023



4 Installation

4.1 Mechanical mounting

⚠ CAUTION**Destruction of main bearings**

Improper installation (e. g. tension on the shaft) causes additional heat development and destruction of the incremental encoder in the long term.

- ▶ Ensure a low shaft and angle offset between shaft and accommodation bore by applying appropriate manufacturing methods.

⚠ CAUTION**Incremental encoder failure**

- ▶ When mounting pay attention to the IP type of protection (see chapter 9).
- ▶ Do not open the incremental encoder yourself.
- ▶ Avoid impact on the device.
- ▶ Do not modify the device in any way.

NOTICE**Loss of type of protection**

Sealing rings in the ball bearing are wearing parts! Therefore, the type of protection depends on the service life and condition of the sealing rings.

Mounting the encoder

- Fasten the encoder by means of screws and clamping of the shaft. Take care to mount the incremental encoder free from distortion.

- No forces must be transferred through the housing. Forces must act exclusively on the shaft of the instrument.

Mounting instructions

Please handle the encoder carefully as it is a high-precision device:

- disassemble or open the encoder.
- link encoder's shaft with rigid couplings as this would expose the encoder's shaft bearing to high forces.
- knock on casing or shaft; the encoder's inner components could be damaged.
- machine (bore, mill ...) flange or shaft. This could lead to severe damage inside the encoder.
- exceed the values for the maximum axial and radial shaft load.
- mount the encoder incorrectly.

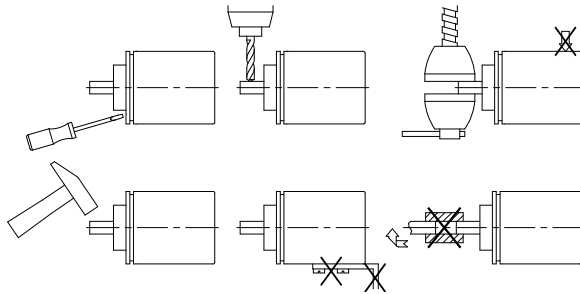


Fig. 1: Mounting instructions

4.2 Electrical installation



WARNING

Destruction of parts of equipment and loss of regulation control

- ▶ All lines for connecting the incremental encoder must be shielded.
- ▶ Do not disconnect or close live connections.
- ▶ Perform wiring work in the de-energized state only.
- ▶ Use strands with suitable ferrules.
- ▶ Check all lines and plug connections before switching on the device.
- ▶ Switch on operating voltage together with the downstream electronic unit (e. g., control unit).
- ▶ Unconnected signal lines must be provided with a resistor (e. g.: $R = 10\text{ k}\Omega$) and connected to earth.

NOTICE

Basically, all connections are protected against external interference. Choose a place of operation that excludes inductive or capacitive interference influences on the incremental encoder. When mounting the system keep a maximum possible distance from lines loaded with interference. If necessary, provide additional installations including screening shields or metallized housings.

Admissible power input

NOTICE

Supply for the incremental encoder shall be sized sufficiently. The voltage values are a function of the device design and can be referred to in the technical data in chapter 9.

Connection type

- E1: open cable end (individually insulate unused cores prior to commissioning).

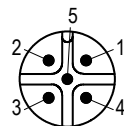
Assignment output circuit OP, LD

Color	Signal OP, LD
pink	/B
redblue	+SUB (Sense line)
blue	0
red	/0
green	A
yellow	/A
grey	B
white	GND
greypink	SGND (Sense line)
brown	+UB

- E12: plug pin 5 pole (M12)

Assignment output circuit PP

Signal	Pin
GND	1
+UB	2
A	3
B	4
0	5
Shielding on connector housing	

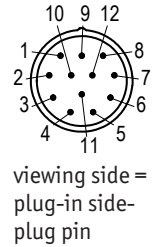


viewing side =
plug-in side-
plug pin

- E2: plug pin 12 pole (M23)

Assignment output circuit OP, LD

Signal	Pin
/B	1
+SUB (Sense line)	2
0	3
/0	4
A	5
/A	6
B	8
GND	10
SGND (Sense line)	11
+UB	12
nc	7, 9
Shielding on connector housing	



5 Commissioning

Please carefully read the information on the encoder's mechanical and electrical connection. This will ensure a trouble free commissioning and operation.

Before operation, please check again:

- that the supply voltage's polarity is correct.
- correct connection of cable and signal lines.
- secure encoder fixation.

The encoder's operating voltage must be switched on together with the downstream electronic unit (e. g., control) to avoid latch-up effects on the outputs of the encoder.

- ▶ Now the encoder can be used.

6 Output circuit

PP

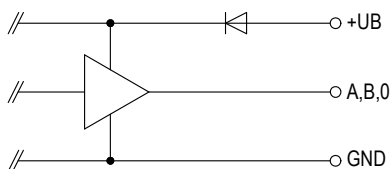


Fig. 2: Output circuit PP

OP

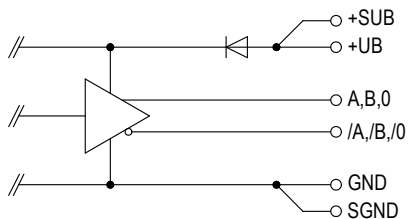


Fig. 3: Output circuit OP

LD

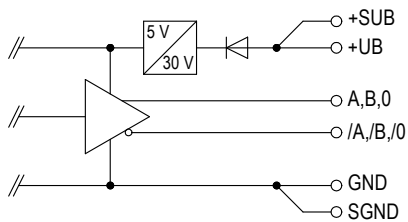


Fig. 4: Output circuit LD

6.1 Output signals/ Wave form

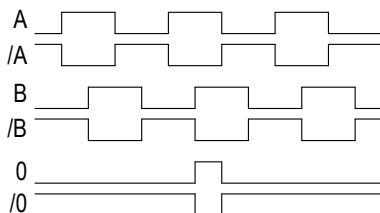


Fig. 5: Wave form

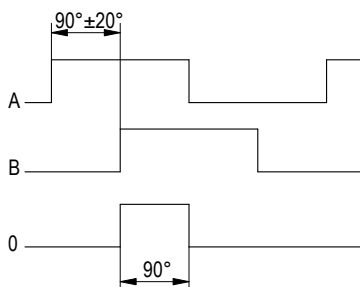


Fig. 6: Timing, incremental encoder signals

7 Transport, Storage, Maintenance and Disposal

Transport and storage

Handle, transport and store incremental encoder with care. Pay attention to the following points:

- Transport and / or store incremental encoder in the unopened original packaging.
- Protect incremental encoder from harmful physical influences including dust, heat and humidity.
- Do not damage connections through mechanical or thermal impact.
- Prior to installation inspect the incremental encoder for transport damages. Do not install damaged incremental encoder.

Maintenance

With correct installation according to chapter 4 the incremental encoder requires no maintenance. The incremental encoder has received lifetime lubrication and need not be lubricated under normal operating conditions.



Disposal

The incremental encoder's electronic components contain materials that are harmful for the environment and are carriers of recyclable materials at the same time. Therefore, the incremental encoder must be recycled after it has been taken out of operation ultimately. Observe the environment protection guidelines of your country.

8 Accessory connector

(not included in the scope of delivery)

8.1 Mating connector M12 straight inclusive cable

- Accessory SIKO art. no. "KV05S0" (PP).

8.2 Mating connector M23 straight inclusive cable

- Accessory SIKO art. no. "KV12S1" (OP, LD).

8.3 Straight mating connector M12

NOTICE

Advice

- ▶ Strand cross sections of lines $\leq 0.75 \text{ mm}^2$ / cable feed-through: $\varnothing 6 \dots \varnothing 8 \text{ mm}$.
- Accessory SIKO art. no. "84109" M12 A coded (socket contact 5 pin PP).

Mounting (Fig. 7)

1. Mount seal to screen ring ④.
2. Slip parts ① ... ⑥ over outer cable.
3. Strip cable sheath, isolate conductor.
4. Shorten and turn down screen.
5. Clamp wires into socket ⑦ (follow connection diagram chapter 4.2).
6. Mount parts ② ... ⑥. Place screen around screen ring ④.
7. Screw pressure screw ① on coupling sleeve ⑤.

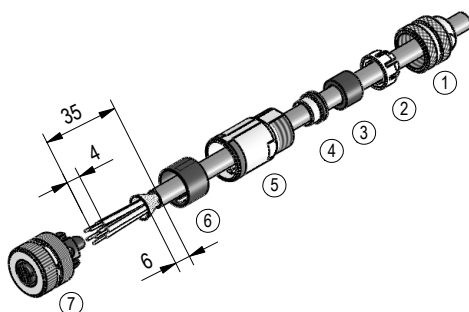


Fig. 7: Straight mating connector M12

8.4 Straight mating connector M23

NOTICE

Advice

- ▶ Strand cross sections of lines $\leq 1 \text{ mm}^2$ / cable feed-through: $\varnothing 6.5 \dots \varnothing 8 \text{ mm}$.
- Accessory SIKO art. no. "81935" (socket contact 12 pin OP, LD).

Mounting (Fig. 8)

1. Slide (1) + (2) over the cable coating.
2. Strip the cable.
3. Raise the shielding (8) by 90° .
4. Slide the shielding sleeve (3) below the shielding. Cut off the shielding flush with the external diameter of the shielding sleeve.
5. Solder strands to (5) (as per connection diagram).
6. Widen the distance sleeve (4) and pull it over the strands, compress it and plug it onto (5).
7. Slide the knurl (6) over the insert sleeve (7).
8. Insert (3) ... (5) into (7), consider the coding.
9. Screw (7) + (2) to (1) to the end stop.

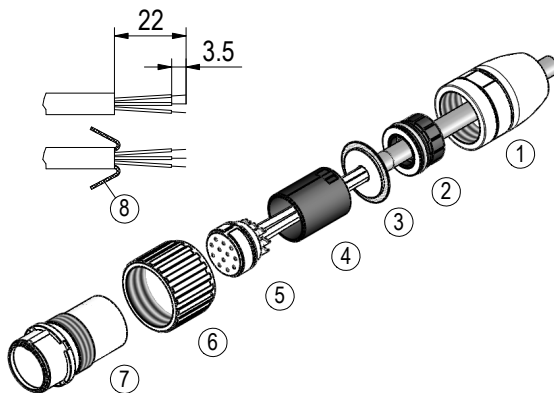


Fig. 8: Straight mating connector M23

9 Technical data

Mechanical data		Additional information
Shaft	stainless steel	
Housing	die-cast	
Speed	$\leq 12000 \text{ min}^{-1}$	IP65
	$\leq 6000 \text{ min}^{-1}$	IP65 continuous operation
	$\leq 6000 \text{ min}^{-1}$	IP66/IP67
	$\leq 3000 \text{ min}^{-1}$	IP66/IP67 continuous operation
Moment of inertia	$\sim 1.8 \times 10^{-6} \text{ kgm}^2$	
Starting torque	$< 0.01 \text{ Nm at } 20 \text{ }^\circ\text{C}$	IP65
	$< 0.05 \text{ Nm at } 20 \text{ }^\circ\text{C}$	IP66/IP67
Shaft load rating	100 N	radial
	50 N	axial
Cable sheath	PVC	$\sim \varnothing 6.7 \text{ mm}$
Cable bending radius	75 mm	static
	110 mm	dynamic
Weight	$\sim 0.4 \text{ kg}$	
Electrical data		Additional information
PP output circuit		
Operating voltage	10 ... 30 V DC	reverse polarity protected, the power supply unit used complies with Class 2 (UL 1310)

Electrical data**PP output circuit****Additional information**

Current consumption	typical 50 mA	≤100 mA (without load)
Output signal level high	≥UB - 1.0 V	short-circuit proof
Output signal level low	≤0.5 V	short-circuit proof
Pulse frequency	≤300 kHz	
Load	±20 mA	max. adm.
Type of connection	1x M12 connector	5 poles, 1x pin

Electrical data**OP output circuit****Additional information**

Operating voltage	10 ... 30 V DC	reverse polarity protected, the power supply unit used complies with Class 2 (UL 1310)
Current consumption	typical 50 mA	≤100 mA (without load)
Output signal level high	≥UB - 1.0 V	short-circuit proof
Output signal level low	≤0.5 V	short-circuit proof
Pulse frequency	≤300 kHz	
Load	±20 mA	max. adm.
Type of connection	open cable end 1x M23 connector	12 poles, 1x pin

Electrical data**LD output circuit****Additional information**

Operating voltage	5 ... 30 V DC	reverse polarity protected, the power supply unit used complies with Class 2 (UL 1310)
Current consumption	typical 40 mA	≤90 mA (without load)
Output signal level high	≥2.5 V	short-circuit proof, not against UB
Output signal level low	≤0.5 V	short-circuit proof, not against UB
Pulse frequency	≤300 kHz	
Load	±20 mA	max. adm.
Type of connection	open cable end 1x M23 connector	12 poles, 1x pin

System data

Approval	UL	UL 61010-1, File no. E503367
----------	----	------------------------------

System data

Characteristics of functional safety

MTTFd	60.1 year(s)
-------	--------------

Additional information

Ambient conditions

Ambient temperature	-40 ... 85 °C
	-30 ... 85 °C
	-20 ... 85 °C

EMC	EN 61326-1
-----	------------

Safety regulations	UL 61010-1
--------------------	------------

Additional information

connector
static laying of cables
dynamic laying of cables
immunity requirement of industry
Indoor application, outdoor application possible, not intended for direct UV radiation. Environment Dry / Wet. Protection class III, according to EN 61140. Pollution level 2, according to EN 61010. Maximum humidity 93 % at 40 °C.

Protection category	IP65, IP66/IP67
---------------------	-----------------

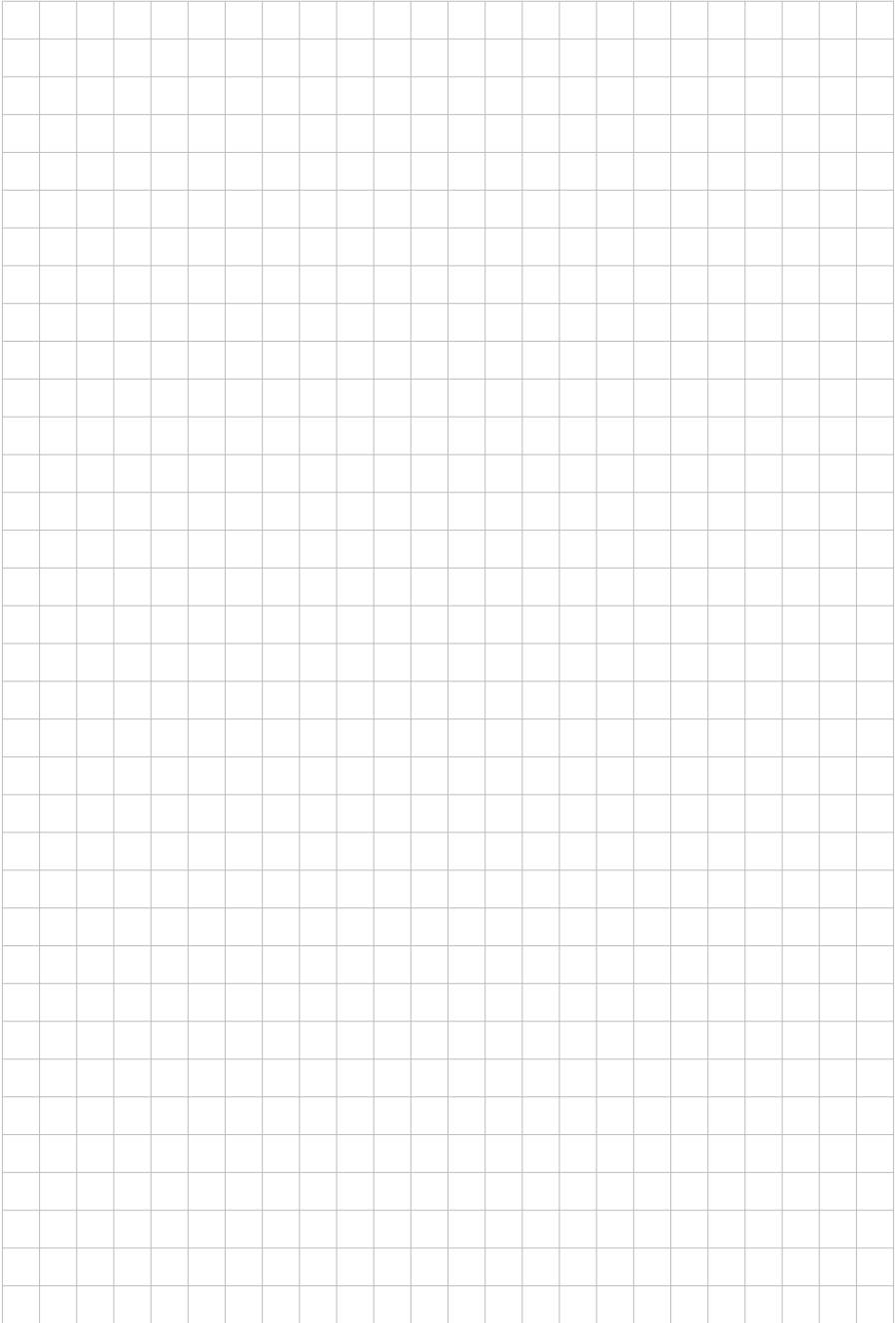
EN 60529 (Protection category not tested by UL)

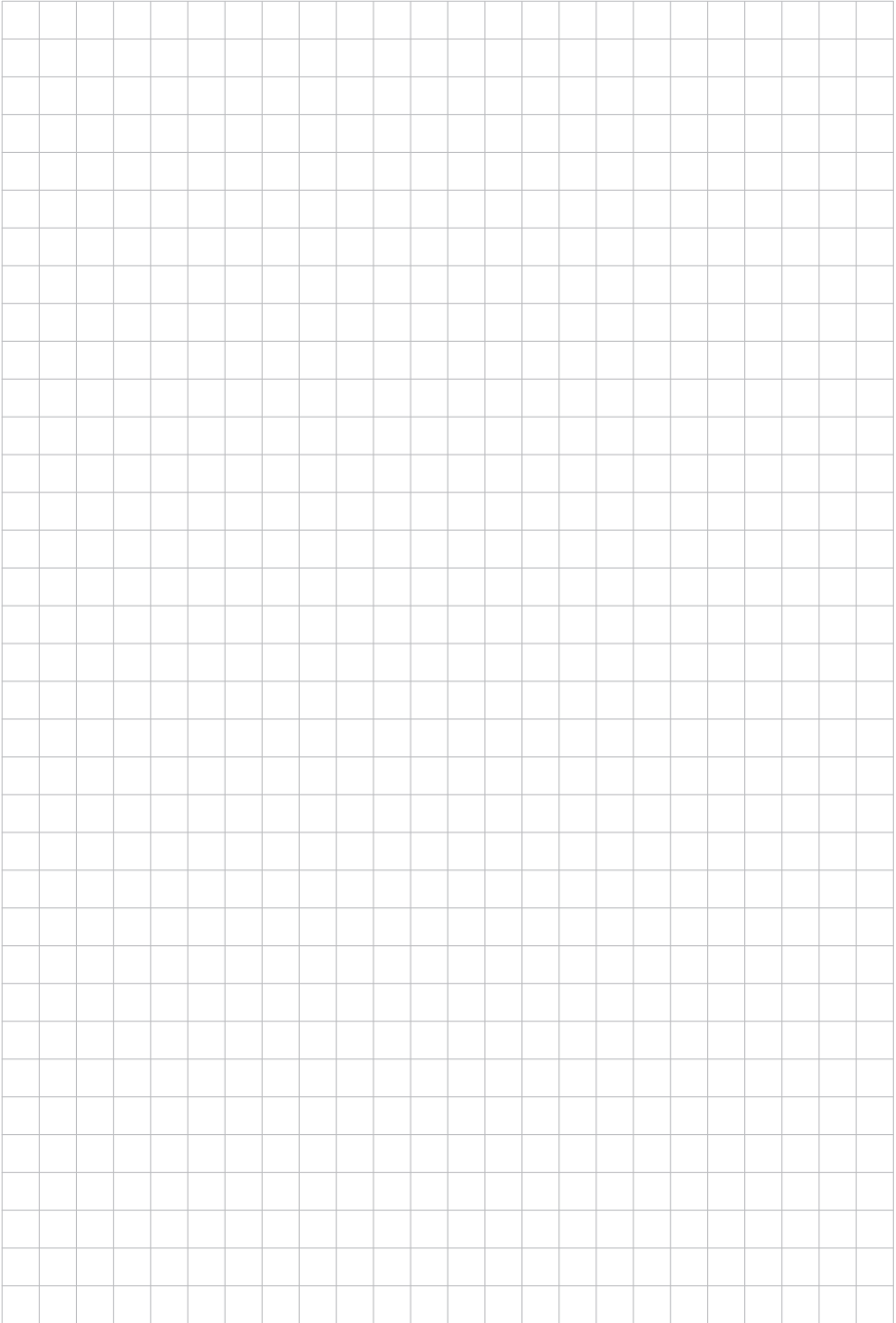
Shock resistance	3000 m/s ² , 6 ms
------------------	------------------------------

EN 60068-2-27

Vibration resistance	300 m/s ² , 10 ... 2000 Hz
----------------------	---------------------------------------

EN 60068-2-6







SIKO GmbH

Weihermattenweg 2
79256 Buchenbach

Telefon/Phone

+49 7661 394-0

Telefax/Fax

+49 7661 394-388

E-Mail

info@siko-global.com

Internet

www.siko-global.com

Service

support@siko-global.com