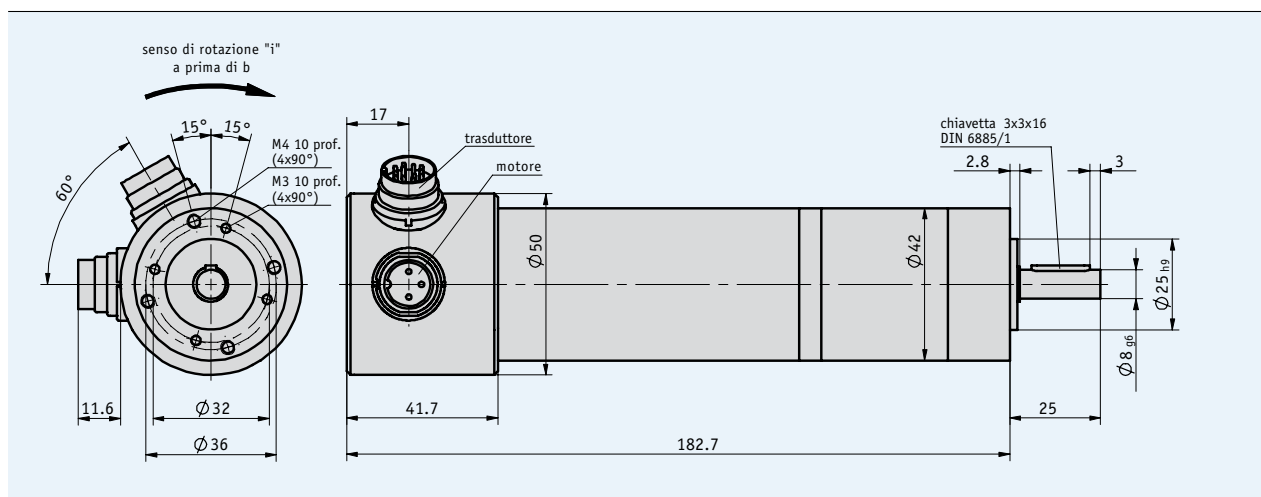


Descrizione

- Albero pieno 10 mm con chiavetta
- Trasduttore magnetico di posizione integrato



4.1

Dati meccanici

Caratteristiche	Dati tecnici	Ulteriori informazioni
Albero	acciaio	
Custodia	acciaio, alluminio	
Flangia	alluminio	
Coppia nominale	4.2 Nm, 140 rpm	con $i = 45.56$
Resistenza allo shock	50 g, 11 ms	DIN EN 60068-2-27
Resist. alle vibrazioni assiale, radiale	10 g, 50 Hz	DIN EN 60068-2-6
Temperatura di esercizio	-10 ... +80 °C	formazione di condensa non permessa
Modo operativo	Duty Cycle S2, rapp. d'inserzione 25%	DIN 57530, VDE 0530 parte 1
Classe di immunità	EN 61000-6-2, EN 61000-6-4	
Grado di protezione	IP40	secondo DIN VDE 0470
Peso	ca. 1.1 kg	

Dati elettrici

Dati motore

Caratteristiche	Dati tecnici	Ulteriori informazioni
Tensione di alimentazione motore	0 ... 24 V DC	
Potenza assorbita, addotta	77 W	
Corrente nominale	4.6 A ±20 %	

Dati trasduttore

Caratteristiche	Dati tecnici	Ulteriori informazioni
Alimentaz. di tensione trasduttore	24 V DC ±20 %	usare resistenze terminali ≥470 Ω
Trasduttore	magnetico	25 impulsi/giro (albero motore)
Corrente assorbita trasduttore	<70 mA	
Circuito di uscita	Line Driver (A, B, /A, /B)	LD 24 V DC

Cablaggio

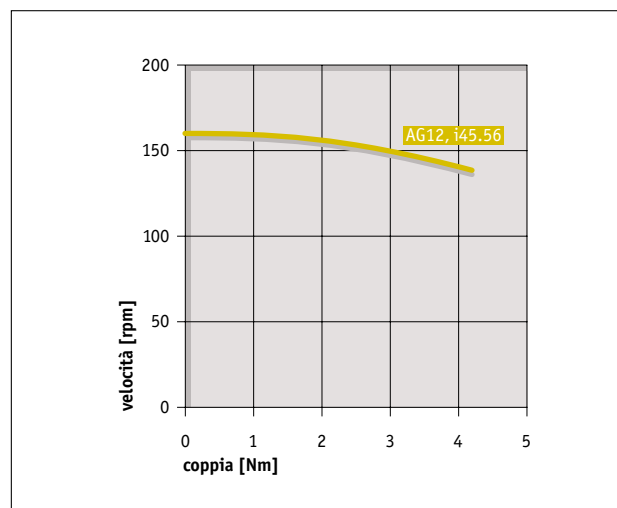
Motore

Segnale	PIN
+	1
N.C.	2
-	3

Trasduttore

Segnale	PIN	Ulteriori informazioni
/B	A	
+SUB	B	seniore
A	E	
/A	F	
B	H	
GND	K	
SGND	L	seniore
+UB	M	
N.C.	C, D, G, I	

Curva di rendimento



Ordine

Formula di calcolo

Numero impulsi/giro sull'albero di trasmissione

$$\text{Impulsi/giro} = i \times 25$$

i = trasmissione

Codifica codice

Caratteristiche	Testo dell'ordine	Specifiche	Ulteriori informazioni
Trasmissione	45.56	i = 45.56 altri su richiesta	

Codice di ordinazione

AG12 - - EX

Volume di fornitura: AG12, documentazione utente

Dove trovare gli accessori:

Connettori pagina 48
Sistema di gestione motore MS02 pagina 42

Per ulteriori informazioni si veda:

Informazioni generali e campi d'impiego pagina 4 e seguenti