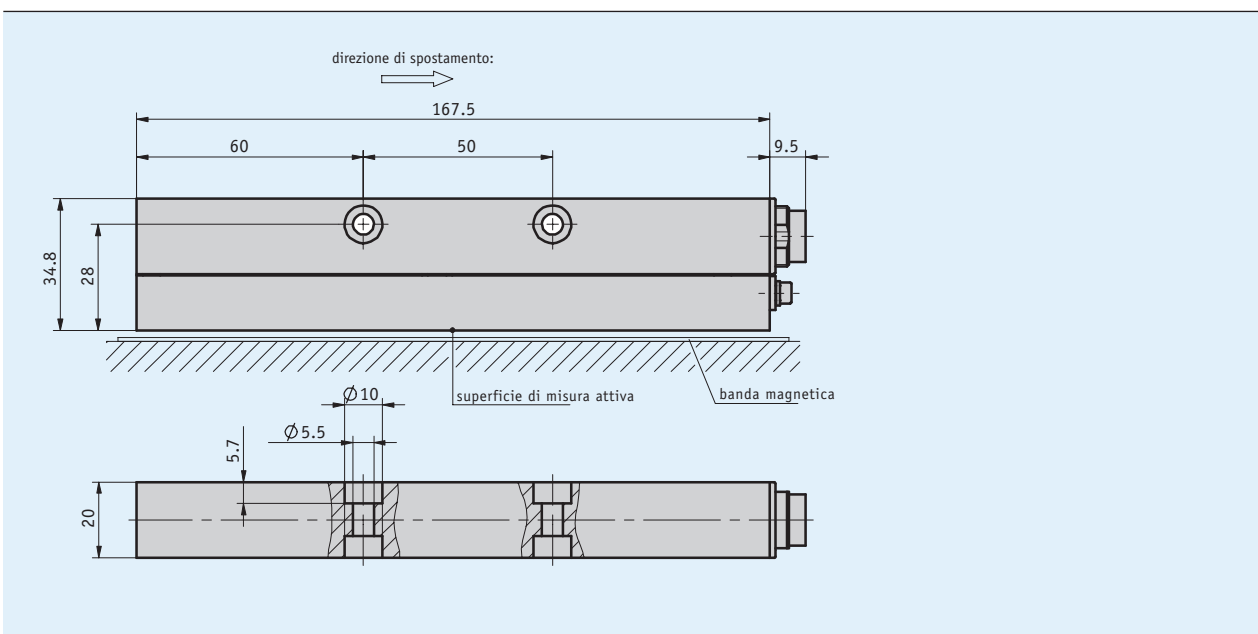


Descrizione

- Max. risoluzione 10 μm
- Ripetibilità 0.01 mm
- Circuito di uscita SSI, RS485
- Distanza di lettura ≤ 2 mm
- Max. corsa utile 20480 mm



Dati meccanici

Caratteristica	Dati tecnici	Ulteriori informazioni
Corpo	alluminio naturale cromato	
Distanza di lettura sensore/banda	≤ 2 mm	

Dati elettrici

Caratteristica	Dati tecnici	Ulteriori informazioni
Tensione di esercizio	24 V DC $\pm 20\%$	con protezione da inversione di polarità
Corrente assorbita	<100 mA	
Potenza assorbita	<2 VA	
Frequenza di clock SSI ingresso	<500 kHz	dipende da lunghezza cavo
Segnali di uscita	seno, coseno	
Tensione di uscita	1 VPP (± 100 mV)	
Lunghezza periodo sen/cos uscita	5 mm	
Tensione offset	2.5 V (± 100 mV)	
Interfaccia	SSI (RS422)	
	RS485, interfaccia di servizio	
Tempo ciclo	<2 ms	
Tipo di connessione	connettore	a 12 poli, 1 connettore maschio

Dati di sistema

Caratteristica	Dati tecnici	Ulteriori informazioni
Risoluzione	10 µm	
Precisione di sistema	$\pm(0.1 + 0.03 \times \text{lung})$ mm, lung in m	a $T_U = 20^\circ\text{C}$
Ripetibilità	± 0.01 mm	a $T_U = 20^\circ\text{C}$
Range di misura	≤ 20480 mm	
Velocità di traslazione	≤ 5 m/s	

Condizioni ambientali

Caratteristica	Dati tecnici	Ulteriori informazioni
Temperatura ambiente	-20 ... 60 °C	
Temperatura di stoccaggio	-20 ... 70 °C	
Umidità relativa dell'aria	100 %	formazione di brina ammessa
CEM	EN 61000-6-2	immunità / immissione
	EN 61000-6-4	emissione elettromagnetica / emissione
Grado di protezione	IP65	EN 60529, con controconnettore montato
Resistenza allo shock	500 m/s ² , 11 ms	EN 60068-2-27
Resistenza alle vibrazioni	100 m/s ² , 5 ... 150 Hz	EN 60068-2-6

Piedinatura

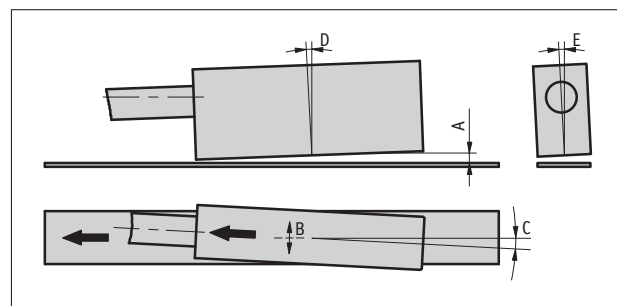
SSI (RS422)

Segnale	PIN
Dati SSI	A
Dati+ SSI	B
Ciclo SSI	C
Ciclo+ SSI	D
+24 V DC	E
Seno	F
RS485 DÚA	G
RS485 DÚB	H
GND	J
nc	K
Ingresso azzeramento	L
Coseno	M

Istruzioni di montaggio

Montando i sensori e la banda magnetica fare attenzione ad allinearli in modo corretto uno rispetto all'altro. La freccia marcata sulla banda ed il sensore devono essere rivolti nella stessa direzione.

A, distanza di lettura sensore/banda	≤ 2 mm
B, spostamento laterale	± 1 mm
C, disassamento	$\pm 1^\circ$
D, inclinazione longitudinale	$\pm 0.5^\circ$
E, inclinazione laterale	$\pm 3^\circ$



Rappresentazione del sensore simbolica

Ordine

■ Riferimento ordine

Sono necessari uno o più componenti di sistema:

Banda magnetica MBA511

www.siko-global.com

■ Codice di ordinazione

MSA511 - **SSI**

Volume di fornitura: MSA511, Informazione utente

 **Per gli accessori si rimanda a:**

Prolunga cavo KV12S0

www.siko-global.com

Panoramica Controconnettore

www.siko-global.com

Controconnettore, a 12 poli, connettore femmina

Codice di ordinazione 76572

Controconnettore, a 12 poli, conn. femm. ang.

Codice di ordinazione 79666