

LinearLine | Capteur à Câble





3.1 | Aperçu

Métrologie depuis 1963	4
------------------------	---

3.2 Capteur à câble	7
-----------------------	---

3.3 Accessoires	61
-------------------	----

3.4 Appendice	69
-----------------	----

3.5 Index de produits, informations de contact	73
--	----

3.1

3.2

3.3

3.4

3.5



3.1

Avec clairvoyance dans l'avenir !

SIKO a aujourd'hui cinquante ans d'expérience en métrologie :

Mesures linéaires, d'angles et de tours ainsi que d'inclinaison et de vitesse. S'appuyant sur ces compétences fondamentales, SIKO développe et fabrique des appareils de mesure et ses systèmes de positionnement d'avenir pour les processus d'automatisation et de production.

Les exigences pointues de nos clients, issus de l'industrie et de la construction mécanique, font que nos produits et nos prestations de service se distinguent par la qualité, la précision et la fonctionnalité.

SIKO est certifié selon DIN EN ISO 9001 : 2008. Pour nous, la gestion durable des ressources va de soi.

6 lignes de produits - une vaste gamme de produits pour une très grande diversité de mesures

La gamme de produits SIKO comprend en tout 6 lignes de produits :

Ces dernières comprennent des appareils de mesure et des capteurs ainsi que des systèmes de positionnement pour l'industrie et la construction mécanique.

Nous développons pour vous ou avec vous des systèmes de capteur destinés à l'enregistrement de valeurs mesurées. La réduction des temps d'équipement ainsi que l'optimisation de la production sont souvent au cœur des réflexions.

Tous les clients sont importants, qu'il s'agisse de clients OEM, de solutions et de projets spéciaux, de modernisation ou de livraison de pièces de rechange directement à l'utilisateur final !

6 lignes de produits bien définies

PositionLine	Afficheurs de position mécaniques et électroniques, volants à indicateurs analogiques, boutons de réglage
RotoLine	capteurs rotatifs magnétiques et optiques , potentiomètres à engrenage
LinearLine	capteurs à câble, capteurs de distance optiques
DriveLine	servomoteurs
MagLine	systèmes magnétiques de mesure linéaire et d'angles
OptoLine	capteurs optiques de haute précision





3.1

Une réussite sur toute la ligne n'est pas un hasard

La métrologie de SIKO, robuste et innovante, est aujourd'hui utilisée dans le monde entier dans l'industrie et la construction mécanique..

5 filiales SIKO vous assistent sur place dans les pays suivants :

- U.S.A.
- Italie
- Suisse
- Chine
- Singapour

Environ 60 agences nationales et internationales les complètent pour le contact direct et le support technique de nos clients. Des ingénieurs commerciaux et des techniciens d'entretien assistent sur place les clients OEM et les utilisateurs de leurs conseils compétents et grâce à leur service après vente dans la langue du pays.



Horst Wandres & Sven Wischnewski | Direction SIKO GmbH





3.1 | Aperçu 3

3.2 | Capteur à câble

Informations générales et applications	8
Détails techniques	10
Fonctionnement et utilisation	12
Tableau de produits	13
Produits	
SG5	14
SG10	18
SG20	22
SG21	26
SG30	29
SG31	33
SG32	36
SG42	39
SGP/1	42
SG60	46
SG62	49
SG120	52
SG150	55
SDE04	57

3.3 | Accessoires 61

3.4 | Appendice 69

3.5 | Index de produits, informations de contact 73

- 3.1
- 3.2**
- 3.3
- 3.4
- 3.5



Les codeurs rotatifs maison conviennent parfaitement à la technique à câble. Il est cependant possible d'utiliser des codeurs spécifiques aux clients grâce à des « interfaces » mécaniques standardisées.

La solution la plus flexible quand la mesure directe fait un angle

De par leur technologie sophistiquée et leur fonctionnement sûr, les capteurs à câble SIKO représentent une solution de mesure convaincante et très simple à intégrer. Ils sont capables de résoudre un grand nombre de tâches dans des conditions les plus diverses. Les capteurs sont de conception solide et les types de câble utilisés leur confèrent une particulièrement longue durée de vie sans maintenance.

Voici comment fonctionne la technique

Un câble de mesure est enroulé en une couche sur un tambour interne [1]. La rotation du tambour est due au mouvement rotatif du tambour [2]. Le capteur d'angle [3] directement relié à l'axe du tambour enregistre cette rotation et génère un signal de mesure proportionnel au mouvement du câble exploitable selon les besoins. Un ressort en spirale [4] sur l'axe de rotation du tambour assure l'enroulement du câble (voir le schéma). Le montage ne requiert que très peu de travail car le câble est simplement monté sur l'objet à mesurer.

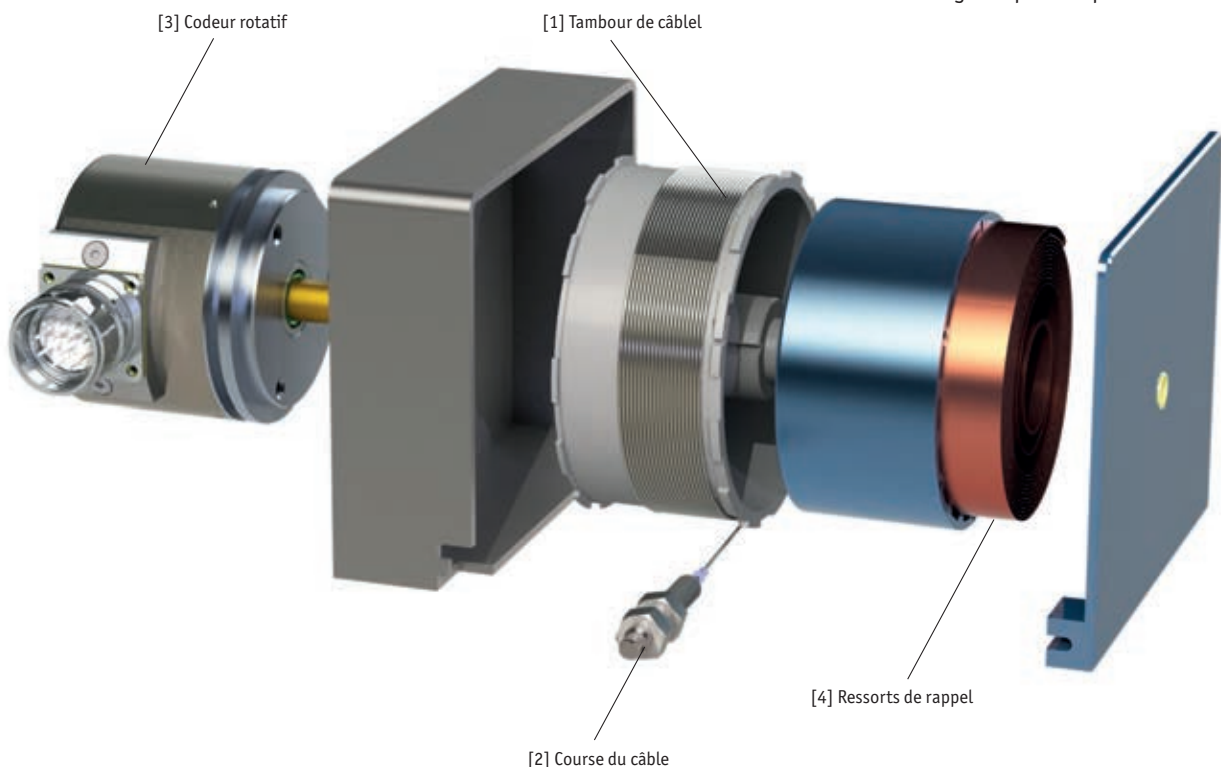
Aucun système de guidage et aucune installation de chaîne d'alimentation en énergie ne sont ainsi nécessaires.

Le câble, flexible, autorise de plus des déplacements linéaires en des endroits inaccessibles. Des déplacements linéaires indirects sont également réalisables à l'aide de poulies de renvoi.

Il est en général possible de choisir entre le principe de mesure incrémental ou absolu. Ces capteurs SIKO couvrent presque toute la gamme d'applications industrielles, des modèles compacts miniatures à partir d'une longueur de 600 mm jusqu'aux solutions avec des courses de câble de 15 m.

Avantages

- Longue durée de vie grâce à un perfectionnement technique permanent et un choix de matériaux orienté vers la pratique
- Très bon rapport qualité/prix
- Longueurs mesurées variables
- Adaptation simple de codeurs de mesure
- Interfaces standardisée
- Montage simple et rapide



Domaines d'application

Le maniement des systèmes de mesure à câble est avantageux car le câble se fixe facilement et rapidement, donc économiquement, à l'unité de réglage.

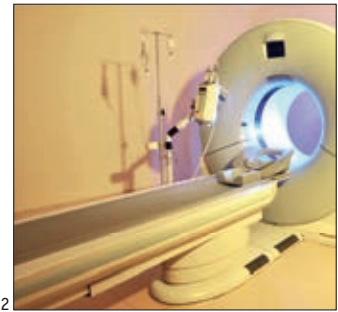
Ils ont un fonctionnement fiable, même sans protection mécanique supplémentaire, par exemple sur les plateformes de levage ou les chariots élévateurs. Alors que pour l'usinage des métaux la dimension de la pièce est mesurée au moyen d'un câble lors du réglage de butée de tronçonneuses, des capteurs de déplacement à câble se chargent de toutes les tâches de mesure dans l'exemple d'application illustrée de manutention.

Les capteurs miniatures de SIKO sont la réponse à une intégration toujours plus grande dans les produits et les processus industriels. La gamme de domaines d'application est grande pour les « petits ». Il est ainsi par exemple possible de surveiller avec fiabilité les couchettes (technique médicale), le positionnement de plateformes de levage (technique des véhicules) ou le contrôle du débattement de châssis (construction aéronautique).

Le SG120 et le SG150 pour les mesures jusqu'à 15 m de longueur, proposent des solutions pour les plateformes de grues, le stockage et la construction de grues.



1



2

iStockphoto. Levent Komuk



3



4



6



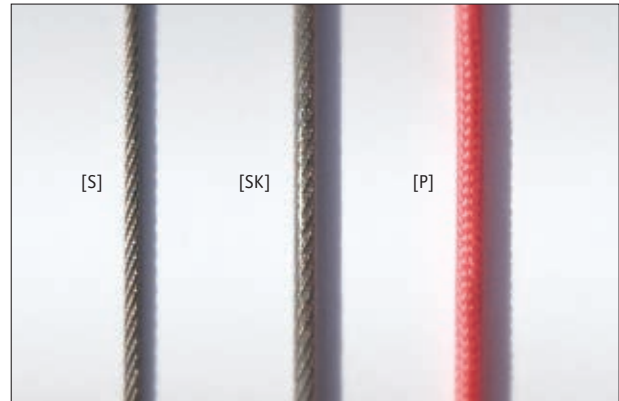
5

La modernisation avec un capteur à câble permet de commander directement une valeur de consigne pour la hauteur et la course. [2] Positionnement de couchettes, par exemples sur les tomographe, les tables d'opération ou les appareils radiographiques. [3, 4] Le bon support est d'une importance décisive pour le flux de travaux : les capteurs à câble sont des codeurs de mesure fiables pour l'affectation de surfaces d'appui prédéfinies. [5] Pour le réglage vertical et le positionnement latéral des fourches de levage de systèmes de transport sans chauffeur. [6] Enregistrement sûr de l'appui et du vérin télescopique de surveillance de la portée maximale avec capteur à câble en exécution redondante en option.

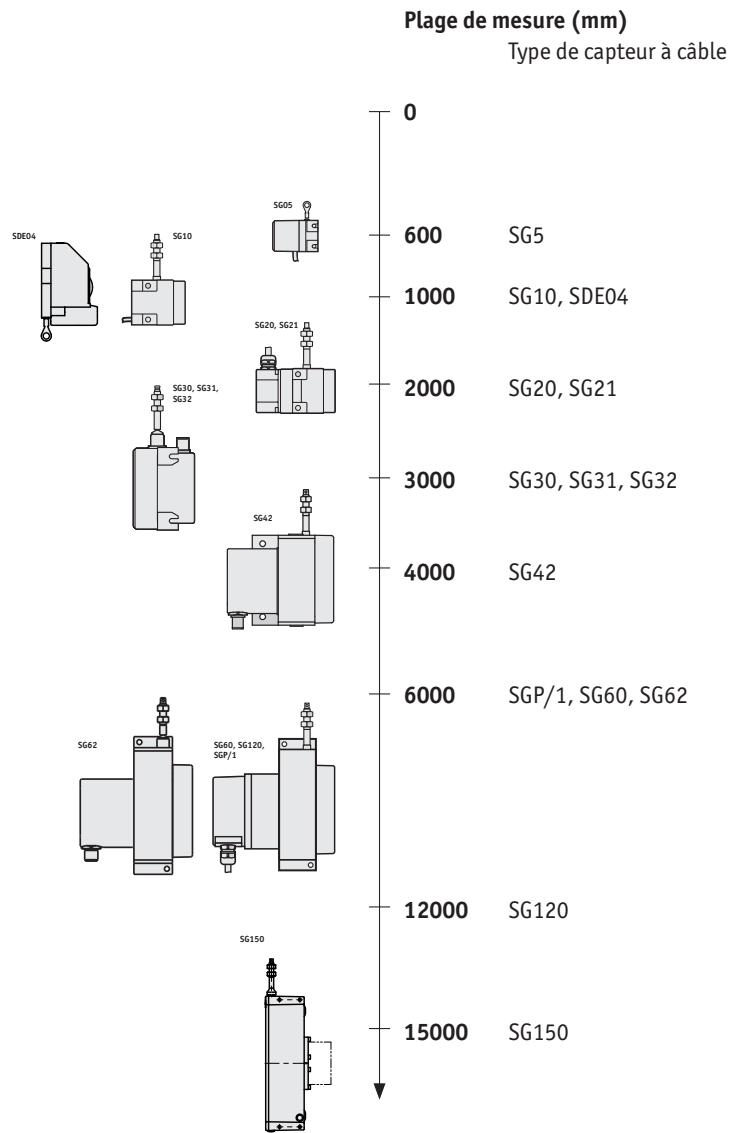
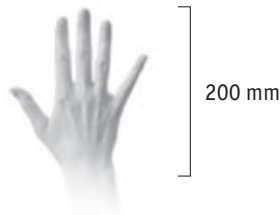
Plage de mesure et exécutions de câble

Différentes mesures linéaires et types de câble sont disponibles suivant la plage de mesure et les conditions ambiantes requises. Le tableau ci-dessous offre une base de comparaison afin de prendre aussi le bon équipement (câble) en compte lors de l'étude d'un système linéaire à câble.

Exécutions de câble		Comparaison des propriétés		
Type	Matériau	Résistance à la traction	Propriétés de glisse	Précision de mesure
S	Acier, inoxydable	•	•	•••
SK	Acier, gainé de plastique	••	••	••
P	Câble synthétique, électrique, non conducteur, couleur de signalisation	•••	•••	•



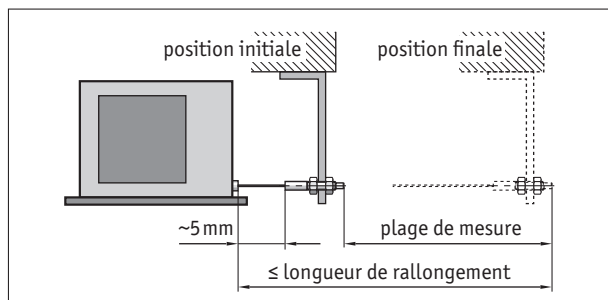
3.2



Consigne de montage

Tenir compte lors de la fixation du câble de ce que sa course s'effectue en prolongement droit, donc à la verticale de sa sortie.

Recommandation: ne choisir une position initiale qu'après avoir fait sortir env. 5 mm de câble. Cela évite que le câble retourne jusqu'en butée.



Représentation symbolique

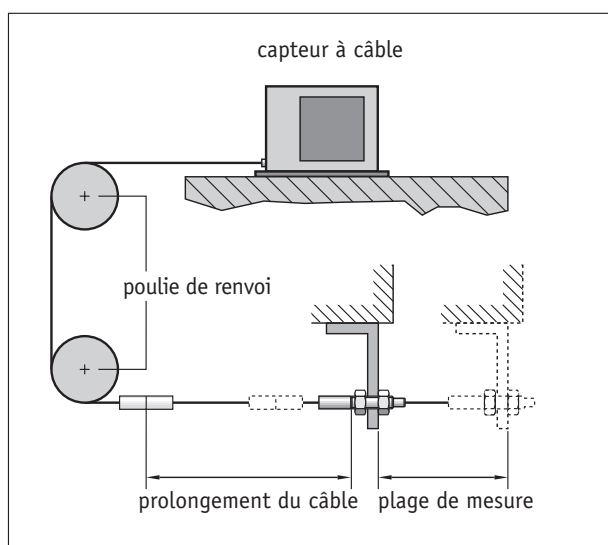
Exemple de montage

Les poulies de renvoi permettent de régler des distances mesurées ne s'étendant pas en ligne directe par rapport à la sortie du câble. Le renvoi au moyen de plusieurs poulies est possible sans que le résultat de la mesure en soit altéré.

Quand les lieux de mesure sont difficilement accessibles, une ouverture à peine plus grosse que le diamètre du câble utilisé suffit comme sortie. Un recouvrement protecteur est recommandé quand l'endroit est très exposé aux salissures. Attention: la sollicitation mécanique du câble réduit sa durée de vie.

Il est possible d'utiliser une rallonge quand la distance entre le capteur à câble et la zone à mesurer dépasse la longueur maximale de course du câble. La plage de mesure à proprement parler n'en est pas pour autant plus importante (voir plus haut la consigne de montage). Cette méthode simple rend les mesures possibles dans des zones où un capteur à câble ne peut être utilisé qu'à une distance suffisante : hautes plages de température, conditions environnementales sévères, mesures dans des fluides liquides, les zones difficilement accessibles etc.

Des informations détaillées sur la poulie de renvoi ou la rallonge de câble sont données à la page des produits aux accessoires.

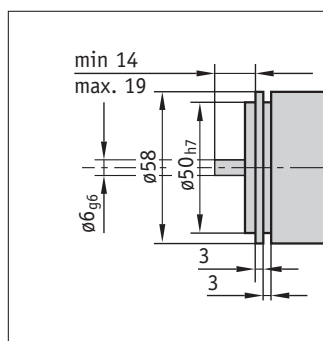


3.2

Codeurs personnalisés

Tous les codeurs rotatifs possédant les caractéristiques indiquées ici peuvent être installés sur les capteurs à câble SG31, SG60, SG120 und SG150 (voir graphique):

- 58 mm Servobride/bride synchro
- Arbre plein 6, 8 et 10 mm*
- Couple de démarrage et de fonctionnement max. 3 Ncm*
*en fonction de l'appareil, tenir compte des pages produit!



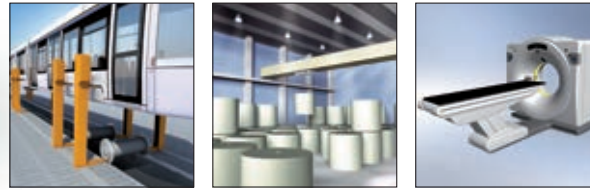
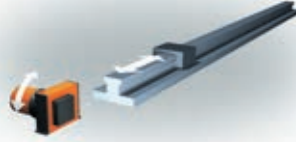
Type d'utilisation

Exemples d'application

Avantages

Systèmes sur rails

Mesure directe de l'élément guidé.

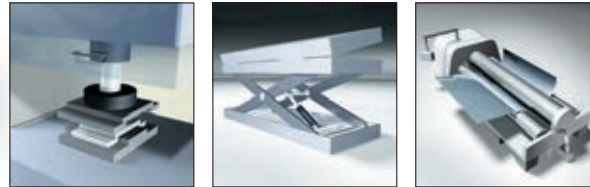


par exemple plateformes de levage pour lourdes charges, grues à portique, couchettes CT ...

- Le faible encombrement
- Le travail de montage réduit

Vérins hydrauliques

Combinés aux systèmes à piston ou aux vérins hydrauliques, les capteurs à câble utilisent le débattement de ces systèmes pour enregistrer les informations sur les longueurs.

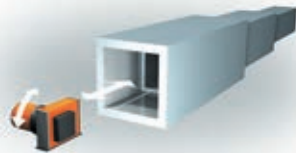


par exemple presses, tables élévatrices, cintreuses ...

- Le faible encombrement
- Les tolérances mécaniques n'ont aucune influence sur la précision de mesure

Systèmes télescopiques

Alliés à des systèmes télescopiques, les capteurs à câble peuvent parfaitement être intégrés et sont donc protégés contre les influences environnementales.



par exemple grues mobiles, plateformes de levage ...

- Ils ne nécessitent aucun guidage
- Les tolérances mécaniques n'ont aucune influence sur la précision de mesure

Réglage de chaîne, grue, treuil

Retour de position direct du déplacement de treuil. Le positionnement des capteurs à câble peut être effectué au moyen d'une rallonge de câble à l'extérieur de la zone dangereuse ou humide











par exemple empileuses à fourche, plateformes, ascenseurs ...

- Les fissures de chaîne/câble sont détectables
- Les tolérances mécaniques n'ont aucune influence sur la précision de mesure



ou grues ...







Capteurs à câble

								
Page	14	18	22	26	29	33	36	39
Mesure linéaire								
0 à ... (mm)	600	1000/2000*	2000	2000	3000	3000	3000	4000
Type de capteur								
Sortie courant 4 ... 20 mA	•	•	•		•	•	•	•
Sortie tension 0 ... 10 V	•	•	•		•	•		
Sortie potentiomètre	•		•		•		•	•
Sortie incrémentale		•		•		•		
SSI				•		•		
CAN-Bus				•		•		
Profibus						•		
Fabricant montage indépendant de codeurs rotatifs				•		•		
Matériau du boîtier								
Plastique	•	•						
Zinc moulé /plastique			•	•	•	•	•	
Aluminium/plastique								•
Aluminium								

*uniquement quand la sortie est incrémentale

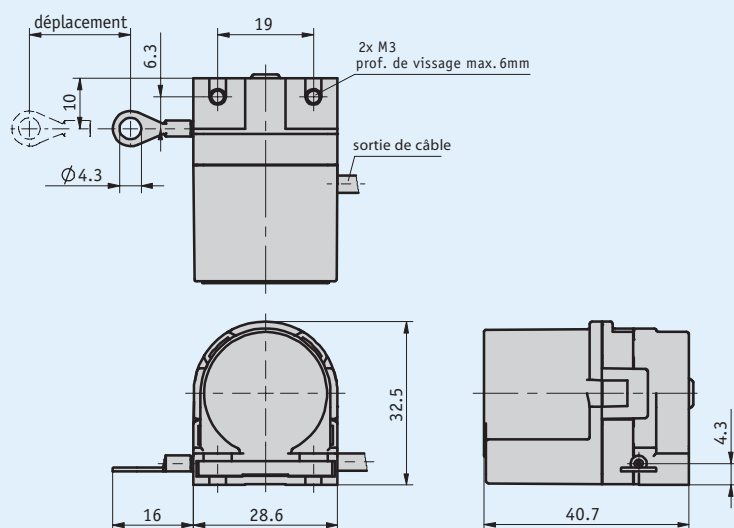
3.2

Capteurs à câble

						
Page	42	46	49	52	55	57
Mesure linéaire						
0 à ... (mm)	6000	6000	6000	12000	15000	1000
Type de capteur						
Sortie courant 4 ... 20 mA	•	•	•	•		
Sortie tension 0 ... 10 V	•	•		•		
Sortie potentiomètre	•		•			
Sortie incrémentale		•		•		
SSI		•		•		
CAN-Bus		•		•		
Profibus		•		•		
Fabricant montage indépendant de codeurs rotatifs		•	•	•	•	
Matériau du boîtier						
Plastique						•
Zinc moulé /plastique						
Aluminium/plastique	•	•	•	•		
Aluminium					•	

Profil

- Modèle très petit
- Utilisation universelle par interfaces standardisées
- Montage simple
- Longueur de mesure jusqu'à 600 mm
- Sortie potentiomètre, tension ou courant
- Boîtier plastique renforcé



Données mécaniques

Caractéristique	Caractéristiques techniques	Complément
Boîtier	plastique renforcé	
Type de câble	câble d'acier (acier spécial inoxydable) Ø0.36 mm	gainé de plastique
Force de traction	≥3 N	
Précision absolue	±0.35 % (potentiomètre)	pour la mesure linéaire (mm)
Longueur de câble	≤15 m	type de codeur P10
	≤30 m	type de codeur MWI
	≤20 m	type de codeur MWU
Poids	~0.06 kg	

Données électriques

■ Transmetteur potentiomètre

Caractéristique	Caractéristiques techniques	Complément
Capacité de charge	2 W à 70 °C	
Résistance	10 kΩ	
Tolérance de résistance	±5 %	
Tolérance de linéarité	±0.25 %	

■ Transducteur de mesure, sortie de tension

Caractéristique	Caractéristiques techniques	Complément
Tension de service	24 V CC ±20 %	pour une charge ≤500 Ω
Voltage de sortie	4 ... 20 mA	

■ Transducteur de mesure, sortie de tension

Caractéristique	Caractéristiques techniques	Complément
Tension de service	15 ... 28 V CC	à 3 mA sans charge
Tension de sortie	... 10 V CC	I _{charge} ≤10 mA
Charge	≤10 mA	

*Les **transducteurs de mesure** autorisent une adaptation optimale du courant ou de la tension de sortie à la plage de mesure. Le transducteur de mesure est pré-réglé à l'usine de manière à ce qu'un signal de 4 à 20 mA (MWI) ou 0 à 10 V DC (MWU) soit disponible entre le point de départ et le point final.

Données de système

Caractéristique	Caractéristiques techniques	Complément
Reproductibilité	±0.15 mm	
Vitesse de déplacement	≤800 mm/s	

3.2

Conditions ambiantes

Caractéristique	Caractéristiques techniques	Complément
Température ambiante	-10 ... 80 °C	
Humidité relative		formation de rosée non admise
Type de protection	IP50 (partie codeur)	EN 600529 ; câble raccordé en usine

Affectation des broches

Sorties potentiométriques P10

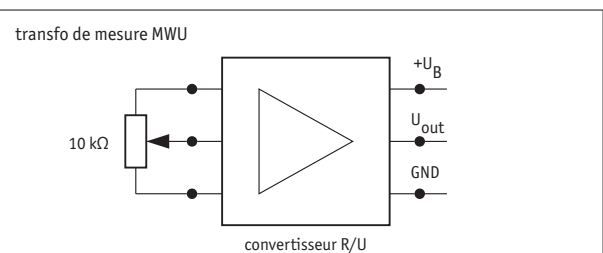
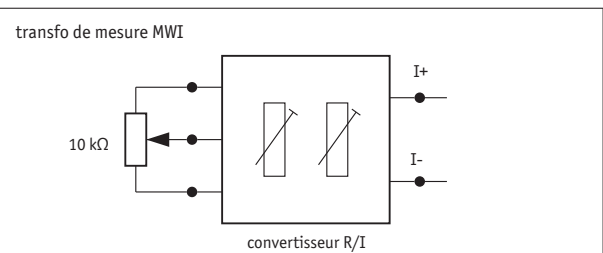
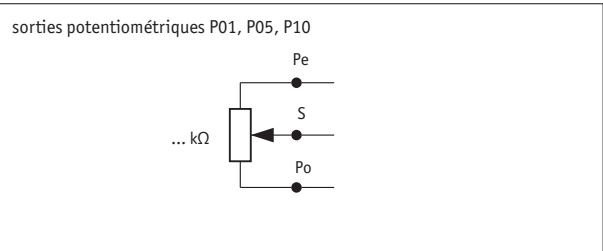
Signal	E1 (borne)
Po	marron
Pe	blanc
S	vert

Transducteur de mesure MWI

Signal	Couleur du câble
I+	marron
I-	blanc

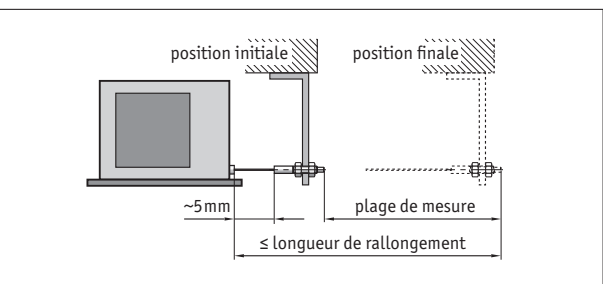
Transducteur de mesure MWU

Signal	Couleur de câble
+24 V DC	marron
GND	blanc
U _{out}	vert



Instruction de montage

Il doit être tenu compte lors de la fixation du câble de ce que sa course s'effectue en prolongement droit, donc vertical de sa sortie. **Recommandation** : ne choisir une position initiale qu'après avoir fait sortir env. 5 mm de câble. Cela évite que le câble retourne jusqu'en butée.



Représentation symbolique

Commande

■ Tableau de commande

Caractéristique	Références	Spécification	Complément	
Plage de mesure	300M	A	300 mm	réglage de transducteur de mesure, uniquement avec type de codeur MWI ou MWU
	600			
Type de codeur	P10	B	potentiomètre avec 10 kΩ	
	MWI		transducteur de mesure 4 à 20 mA	
	MWU		transducteur de mesure 0 à 10 V	
Longueur de câble	OK	C	sans câble	
	0.5		0.5 m	
	...		1 ... 15 m, par pas de 1 m	

■ Clé de commande

SG5 - - -

Étendue de la livraison: SG5

Accessoires, voir:

Poulie de renvoi UR

Page 62

Informations supplémentaires, voir:

Informations générales et applications

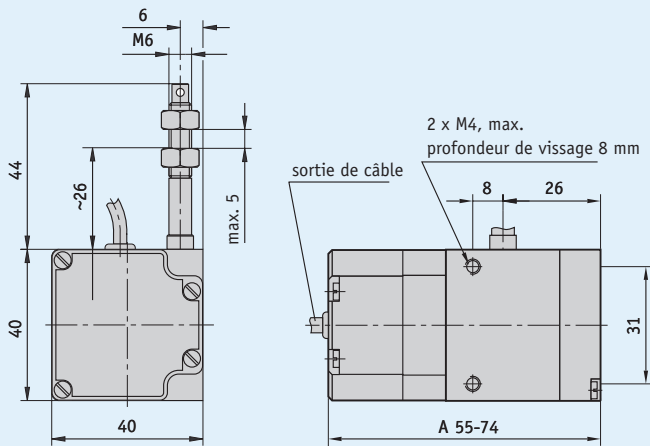
Page 8

Profil

- Modèle compact
- Utilisation universelle par interfaces standardisées
- Montage simple
- Mesure linéaire 2000 mm max.
- Sortie potentiomètre, tension, courant ou codeur incrémental
- Boîtier plastique renforcé



3.2



type de codeur	cote A
IV28M/1-0007	74
P10, MWI, MWU: plage de mesure ≤ 1000 mm	55

Données mécaniques

Caractéristique	Caractéristiques techniques	Complément
Boîtier	plastique renforcé	
Type de câble	câble d'acier (acier spécial inoxydable) ø0.45 mm	gainé de plastique
Force de traction	≥ 2 N	
Déplacement linéaire/ circonférence du tambour	100 mm	
Longueur de câble	≤ 30 m	type de codeur P10 + MWI
	≤ 20 m	type de codeur MWU
	1 m	type de codeur IV28M/1-0007
Poids	~0.2 kg	

Données électriques

■ Transmetteur potentiomètre

Caractéristique	Caractéristiques techniques	Complément
Capacité de charge	1 W à 20 °C 2 W à 70 °C	plage de mesure 300 plages de mesure 500, 1000
Résistance	10 kΩ	
Tolérance de résistance	± 5 %	
Tolérance de linéarité	± 0.5 % ± 0.1 % ± 0.25 %	plage de mesure 300 plage de mesure 500 plage de mesure 1000

■ Transducteur de mesure, sortie de tension

Caractéristique	Caractéristiques techniques	Complément
Tension de service	24 V CC $\pm 20\%$	pour une charge $\leq 500 \Omega$
Voltage de sortie	4 ... 20 mA	

■ Transducteur de mesure, sortie de tension

Caractéristique	Caractéristiques techniques	Complément
Tension de service	15 ... 28 V CC	à 3 mA sans charge
Tension de sortie	... 10 V CC	
Charge	≤ 15 mA	

■ Transmetteur incrémental IV28M/1-0007

Caractéristique	Caractéristiques techniques	Complément
Tension de service	10 ... 30 V CC	à 25 mA sans charge
Circuit de sortie	PP	
Signaux de sortie	ABO	

* Les **transducteurs de mesure** autorisent une adaptation optimale du courant ou de la tension de sortie à la plage de mesure. Le transducteur de mesure est pré-réglé à l'usine de manière à ce qu'un signal de 4 à 20 mA (MWI) ou 0 à 10 V DC (MWU) soit disponible entre le point de départ et le point final.

3.2

Données de système

Caractéristique	Caractéristiques techniques	Complément
Résolution	0.1 mm (10 impulsions/mm)	type de codeur IV28M/1-0007
	pas/tour	type de codeur IV28M/1-0007
Reproductibilité	± 0.15 mm	
Vitesse de déplacement	≤ 800 mm/s	

Conditions ambiantes

Caractéristique	Caractéristiques techniques	Complément
Température ambiante	-10 ... 80 °C	sans transducteur de mesure
	... 50 °C	avec transducteur de mesure
Type de protection	IP50 (partie codeur potentiomètre)	EN 600529
	IP54 (incrémental)	EN 600529

Affectation des broches

Sorties potentiométriques P10

Signal	E1 (borne)
Po	marron
Pe	blanc
S	vert

Transducteur de mesure MWI

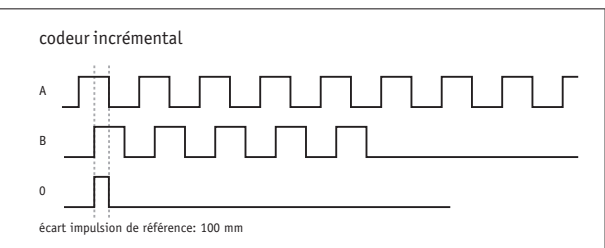
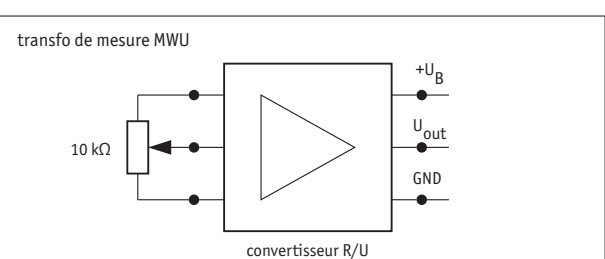
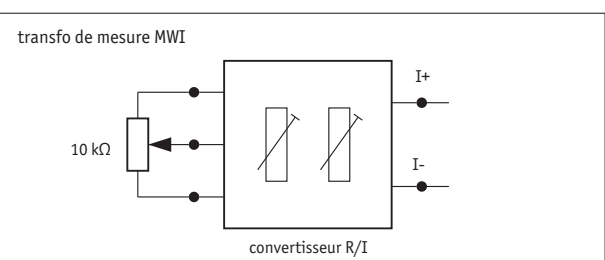
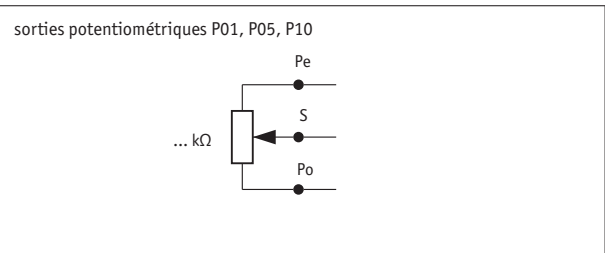
Signal	Couleur de câble
I+	marron
I-	blanc

Transducteur de mesure MWU

Signal	Couleur de câble
+24 V DC	marron
GND	blanc
U _{out}	vert

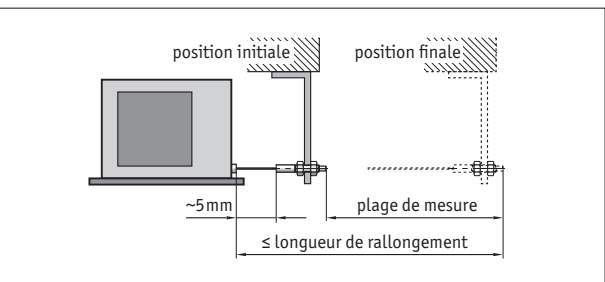
Type de capteur IV58M/1-0007, incrémental

Signal	E1 (borne)
B	blanc
+24 V DC	marron
O/I	vert
A	jaune
GND	gris



Instruction de montage

Il doit être tenu compte lors de la fixation du câble de ce que sa course s'effectue en prolongement droit, donc vertical de sa sortie. **Recommandation** : ne choisir une position initiale qu'après avoir fait sortir env. 5 mm de câble. Cela évite que le câble retourne jusqu'en butée.



Représentation symbolique

Commande

Tableau de commande

Caractéristique	Références	Spécification	Complément
Plage de mesure	...	A 300, 500, 1000 en mm	types de codeur Ω , I, U (potentiomètre et transducteur de mesure)
	2000I		Sortie incrémentale IV28M/1
Type de codeur	P10	B potentiomètre avec 10 k Ω	
	MWI	transducteur de mesure 4 à 20 mA	
	MWU	transducteur de mesure 0 à 10 V	
	IV28M/1-0007	codeur incrémental	uniquement avec plage de mesure 2000
		autres sur demande	
Longueur de câble	0.5	C 0.5 m	pour type de codeur P10 ou MWI/MWU
	...	1 ... 20 m, par pas de 1 m	pour type de codeur P10 ou MWI/MWU
	IG	spécifié pour le type de codeur « IV28M/1-0007 »	

Clé de commande

SG10 - - -
A B C

Étendue de la livraison: SG10

Accessoires, voir:

Poulie de renvoi UR

Page 62

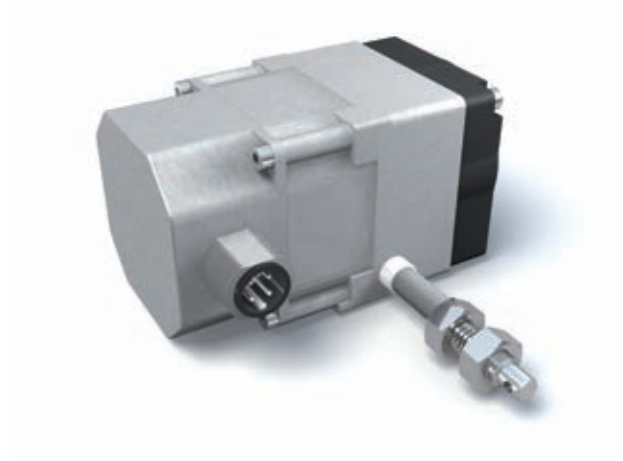
Informations supplémentaires, voir:

Informations générales et applications

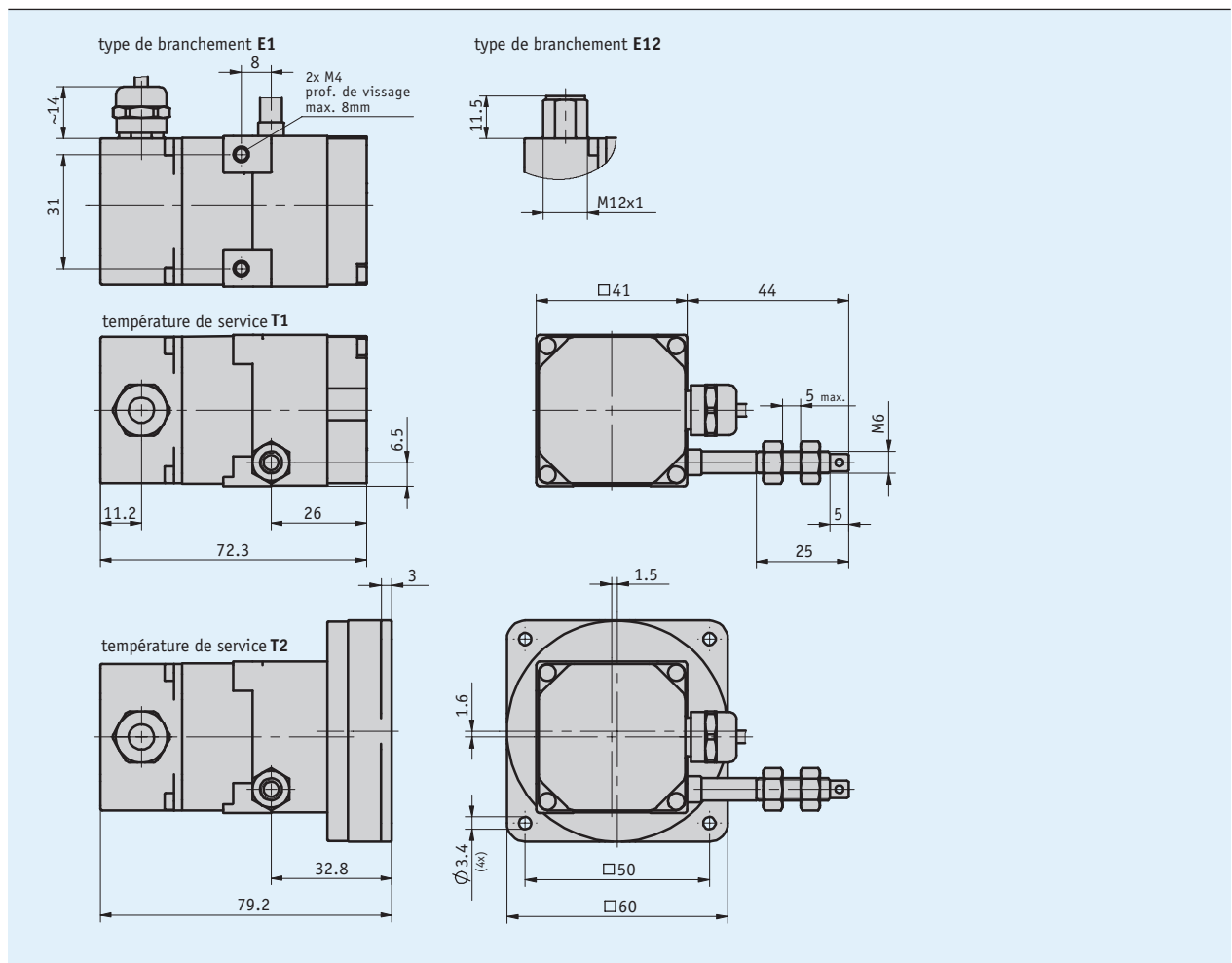
Page 8

Profil

- Modèle compact
- Utilisation universelle par interfaces standardisées
- Montage simple
- Mesure linéaire 2000 mm max.
- Sortie potentiomètre, tension ou courant
- Boîtier en zinc moulé robuste



3.2



Données mécaniques

Caractéristique	Caractéristiques techniques	Complément
Boîtier	zinc moulé sous pression	
Type de câble	câble d'acier (acier spécial inoxydable) ø0.45 mm	gainé de plastique
Force de traction	≥2 N	température de travail T1
	≥11 N	température de travail T2
Déplacement linéaire/ circonférence du tambour	100 mm	
Précision absolue	±0.35 %	pour la mesure linéaire (mm)
Longueur de câble	≤30 m	type de codeur 4/20 mA, MWIHP, MWIHP/R
	≤20 m	Type de codeur P10 ; 0/10 V ; 0,5/4,5 V
Poids	~0.32 kg	

Données électriques

■ Transmetteur potentiomètre

Caractéristique	Caractéristiques techniques	Complément
Capacité de charge	2 W à 70 °C	
Résistance	10 kΩ	
Tolérance de résistance	±5 %	
Tolérance de linéarité	±0.25 %	

■ Transducteur de mesure, sortie de tension

Caractéristique	Caractéristiques techniques	Complément
Tension de service	10 ... 30 V CC	entre I+ et I-, pour une charge ≤500 Ω
Voltage de sortie	4 ... 20 mA	(4/20 mA ; MWIHP)

■ Transducteur de mesure, sortie de tension

Caractéristique	Caractéristiques techniques	Complément
Tension de service	15 ... 28 V CC	à 3 mA sans charge (0/10 V)
	8 ... 28 V CC	à 3 mA sans charge (0,5/4,5 V)
Tension de sortie	... 10 V CC	I _{charge} ≤10 mA (0/10V)
	0.5 ... 4.5 V CC	I _{charge} ≤10 mA (0,5/4,5 V)
Résistance	2 ... 10 kΩ	contre GND
Charge	≤15 mA	

Données de système

Caractéristique	Caractéristiques techniques	Complément
Reproductibilité	±0.15 mm	
Vitesse de déplacement	≤1 m/s	

Conditions ambiantes

Caractéristique	Caractéristiques techniques	Complément
Température ambiante	-10 ... 80 °C	T1
	-40 ... 80 °C	T2
Type de protection	IP65 (partie codeur)	EN 600529

Affectation des broches

Sorties potentiométriques P10

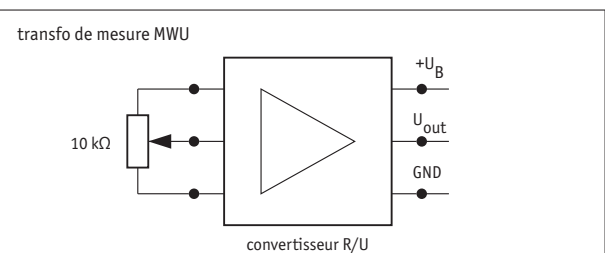
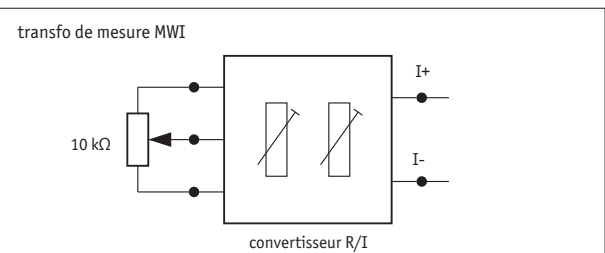
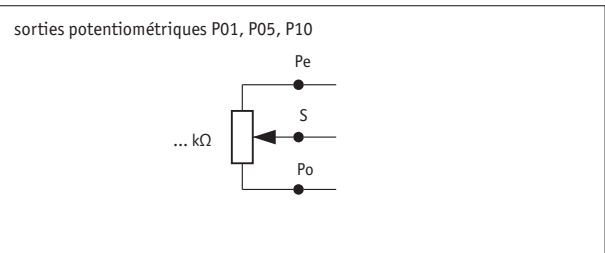
Signal	E1	E12
Po	marron	1
Pe	blanc	2
S	vert	3
nc		4

Transducteur de mesure MWI

Signal	E1	E12
I+	marron	1
I-	blanc	2
nc		3
nc		4

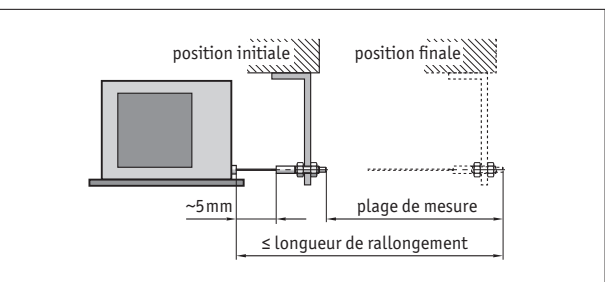
Transducteur de mesure MWU

Signal	E1	E12
+24 V DC	marron	1
GND	blanc	2
U _{out}	vert	3
nc		4



Instruction de montage

Il doit être tenu compte lors de la fixation du câble de ce que sa course s'effectue en prolongement droit, donc vertical de sa sortie. **Recommandation** : ne choisir une position initiale qu'après avoir fait sortir env. 5 mm de câble. Cela évite que le câble retourne jusqu'en butée.



Représentation symbolique

Commande

■ Tableau de commande

Caractéristique	Références	Spécification	Complément
Plage de mesure	... A	1250, 1500, 1750, 2000 en mm	
Type de codeur	P10	potentiomètre avec 10 kΩ	
	0.5/4.5V	transducteur de mesure 0.5 à 4.5 V	
	0/10V	transducteur de mesure 0 à 10 V	
	4/20mA	transducteur de mesure 4 à 20 mA autres sur demande	
Type de branchement	E1	extrémités de câble ouvertes	
	E12	connecteur	
Longueur de câble	... D	1 ... 20.0 m, par pas de 1 m	pour type de codeur P10 ou MWU
	... D	1 ... 30.0 m, par pas de 1 m	pour type de codeur MWI
Température de service	T1	-10 à +80 °C	
	T2	-4 à +80 °C	

■ Clé de commande

SG20 - - - - -
A B C D E

3.2

Étendue de la livraison: SG20, instructions de montage

Accessoires, voir:

Poulie de renvoi UR Page 62
 Prolongement du câble SV Page 63
 Connecteur Correspondant Page 66
 Connecteur correspondant, E12, 4 pôles, douille Clé de commande 83419

Informations supplémentaires, voir:

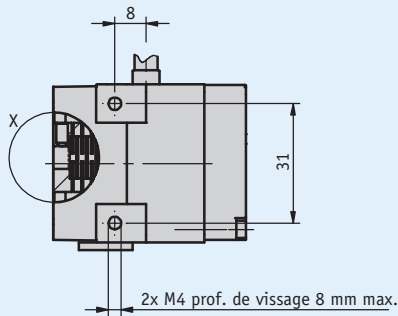
Informations générales et applications Page 8

Profil

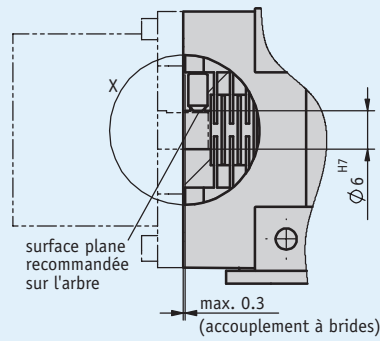
- Capteurs de déplacement à câble pour codeurs à bride $\varnothing 40$ mm max.
- Mesure linéaire 2000 mm max.
- Boîtier solide en zinc moulé, construction résistante, câble de mesure (acier non oxydable) solide
- Modèle très compact



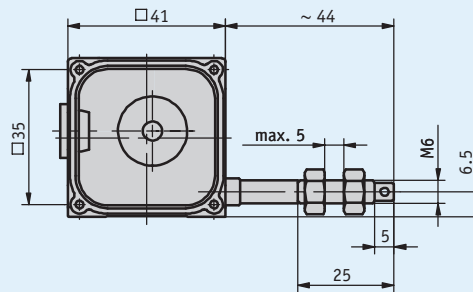
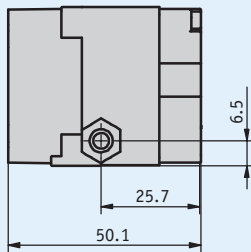
3.2



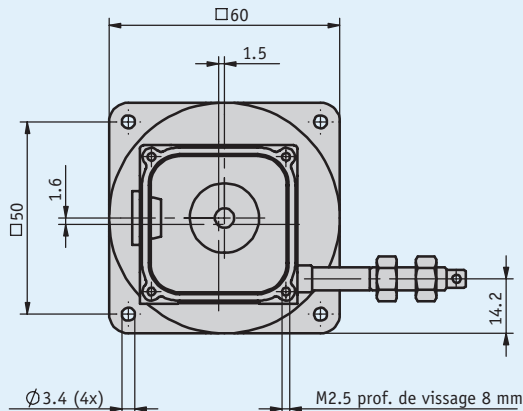
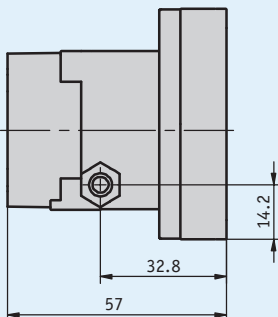
montage de codeur



température de service T1



température de service T2



Données mécaniques

Caractéristique	Caractéristiques techniques	Complément
Boîtier	zinc moulé sous pression	
Type de câble	∅0.45 mm	câble d'acier (inoxydable), gainé de plastique
Force de traction	≥2 N ≥11 N	température de travail T1 température de travail T2
Déplacement linéaire/ circonférence du tambour	100 mm	
Poids	~0.2 kg	

Caractéristiques électriques

Les capteurs rotatifs adéquats pour SG21 sont indiqués dans le catalogue 2 RotoLine.
Selon les signaux de sortie, ils conviennent...

- aux sorties incrémentales : IV28M/1
- aux sorties absolues : WV36M/SSI, WV36M/CAN

Les spécifications techniques sont indiquées dans les fiches techniques correspondantes. Un grand nombre de capteurs de différents fabricants peuvent en outre être utilisés.

3.2

Données de système

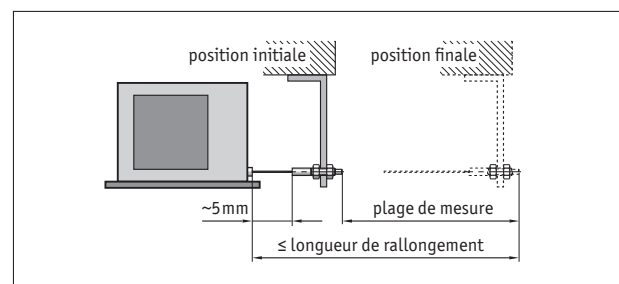
Caractéristique	Caractéristiques techniques	Complément
Reproductibilité	±0.15 mm	pour chaque sens d'approche
Vitesse de déplacement	≤1 m/s	

Conditions ambiantes

Caractéristique	Caractéristiques techniques	Complément
Température ambiante	-10 ... 80 °C	T1
	-40 ... 80 °C	T2

Instruction de montage

Il doit être tenu compte lors de la fixation du câble de ce que sa course s'effectue en prolongement droit, donc vertical de sa sortie. **Recommandation** : ne choisir une position initiale qu'après avoir fait sortir env. 5 mm de câble. Cela évite que le câble retourne jusqu'en butée.



Représentation symbolique

Commande

■ **Indication relative à la commande**

Un ou plusieurs des composants suivants sont nécessaires :

Bride de montage ZB4002

Page 64

■ **Tableau de commande**

Caractéristique	Références	Spécification	Complément
Type de codeur	OG6	A sans codeur	
	S6		
Température de service	T1	B -10 à +80 °C	
	T2		

■ **Clé de commande**

SG21 - -

3.2

Étendue de la livraison: SG21, instructions de montage

Accessoires, voir:

Poulie de renvoi UR

Page 62

Prolongement du câble SV

Page 63

Codeur incrémental IV28M/1

www.siko-global.com

Codeur de valeur absolue WV36M/SSI

www.siko-global.com

Codeur de valeur absolue WV36M/CAN

www.siko-global.com

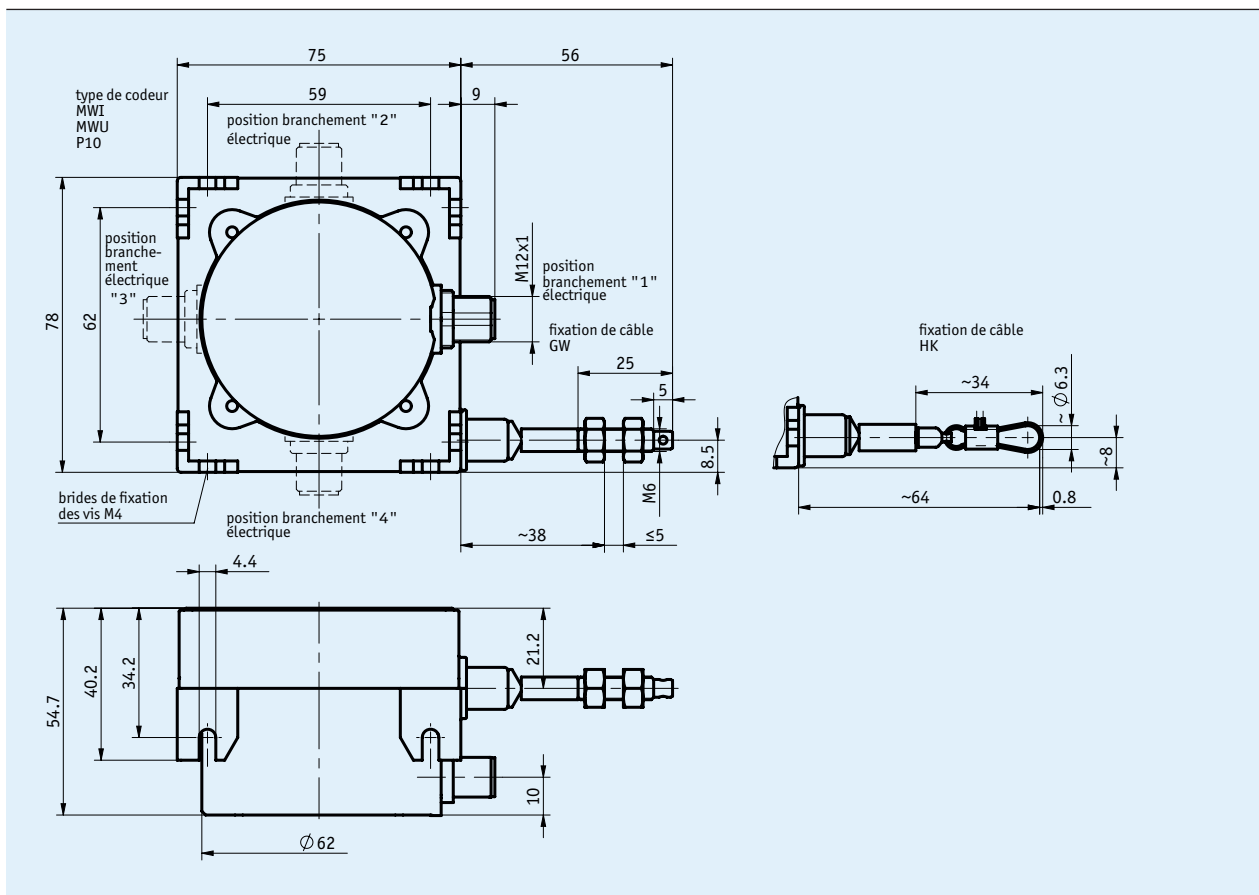
Informations supplémentaires, voir:

Informations générales et applications

Page 8

Profil

- Robuste et compact
- Options de montage variables
- Mesure linéaire jusqu'à 3 000 mm
- Sortie potentiomètre, tension ou courant
- Boîtier zinc moulé sous pression et plastique
- Clapets d'aération verrouillables contre la formation d'eau de condensation
- Forte étanchéité de la sortie de câble
- Port connecteur M12



3.2

Données mécaniques

Caractéristique	Caractéristiques techniques	Complément
Boîtier	zinc moulé sous pression /plastique	
Type de câble	câble d'acier (acier spécial inoxydable) ø0.87 mm	gainé de plastique
Force de traction	≥3 N	
Longueur de câble	≤30 m	types de codeur P10, MWI
	≤20 m	type de codeur MWU
Poids	~0.5 kg	

Données électriques

■ Transmetteur potentiomètre

Caractéristique	Caractéristiques techniques	Complément
Capacité de charge	2 W à 70 °C	
Résistance	10 kΩ	
Tolérance de résistance	±5 %	
Tolérance de linéarité	±0.25 %	
Type de branchement	connecteur M12 (codé A)	4 pôles, 1 broche

■ Transducteur de mesure, sortie de tension

Caractéristique	Caractéristiques techniques	Complément
Tension de service	10 ... 30 V CC	entre I+ et I-, pour une charge ≤500 Ω
Voltage de sortie	4 ... 20 mA	
Type de branchement	connecteur M12 (codé A)	4 pôles, 1 broche

■ Transducteur de mesure, sortie de tension

Caractéristique	Caractéristiques techniques	Complément
Tension de service	15 ... 28 V CC	à 3 mA sans charge
Tension de sortie	... 10 V CC	I _{charge} ≤10 mA
Résistance	2 ... 10 kΩ	contre GND
Charge	≤15 mA	
Type de branchement	connecteur M12 (codé A)	4 pôles, 1 broche

* Les **transducteurs de mesure** autorisent une adaptation optimale du courant ou de la tension de sortie à la plage de mesure. Le transducteur de mesure est pré-réglé à l'usine de manière à ce qu'un signal de 4 à 20 mA (MWI) ou 0 à 10 V DC (MWU) soit disponible entre le point de départ et le point final.

Données de système

Caractéristique	Caractéristiques techniques	Complément
Reproductibilité	±0.15 mm	pour chaque sens d'approche
Plage de mesure	≤3000 mm	
Vitesse de déplacement	≤800 mm/s	

Conditions ambiantes

Caractéristique	Caractéristiques techniques	Complément
Température ambiante	-40 ... 80 °C	
Humidité relative		formation de rosée non admise
Type de protection	IP65 (partie codeur)	EN 600529

Affectation des broches

■ Sorties potentiométriques P10

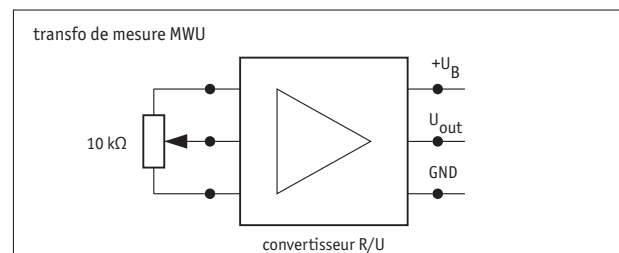
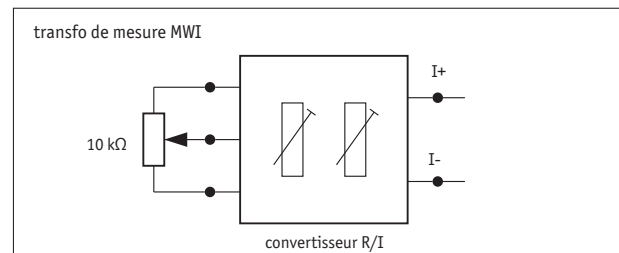
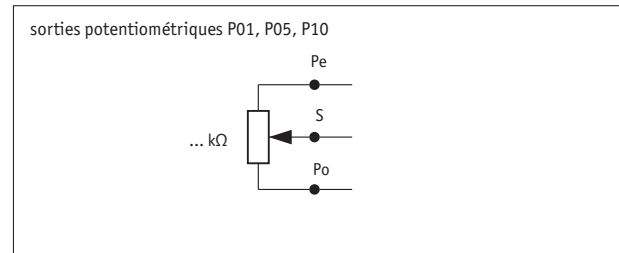
Signal	PIN
Po	1
Pe	2
S	3
	4

■ Transducteur de mesure MWI

Signal	PIN
I+	1
I-	2
nc	3
nc	4

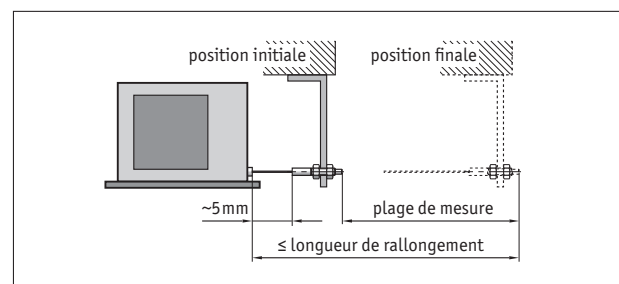
■ Transducteur de mesure MWU

Signal	PIN
+24 V DC	1
GND	2
U _{out}	3
nc	4



Instruction de montage

Il doit être tenu compte lors de la fixation du câble de ce que sa course s'effectue en prolongement droit, donc à la verticale de sa sortie. **Recommandation :** ne choisir une position initiale qu'après avoir fait sortir env. 5 mm de câble. Cela évite que le câble retourne jusqu'en butée.



Représentation symbolique

Commande

Tableau de commande

Caractéristique	Références	Spécification	Complément
Plage de mesure	... A	2000, 2500, 3000 en mm	
Fixation de câble	GW	fixation du câble avec filet	
	HK	crochet de fixation du câble	
Type de codeur	MWI	transducteur de mesure de courant	
	MWU	transducteur de mesure de tension	
	P10	potentiomètre	
Position branchement électrique	1	0 °	
	2	90 °	
	3	180 °	
	4	270 °	

Clé de commande

SG30 - - - -

3.2

Étendue de la livraison: SG30

Accessoires, voir:

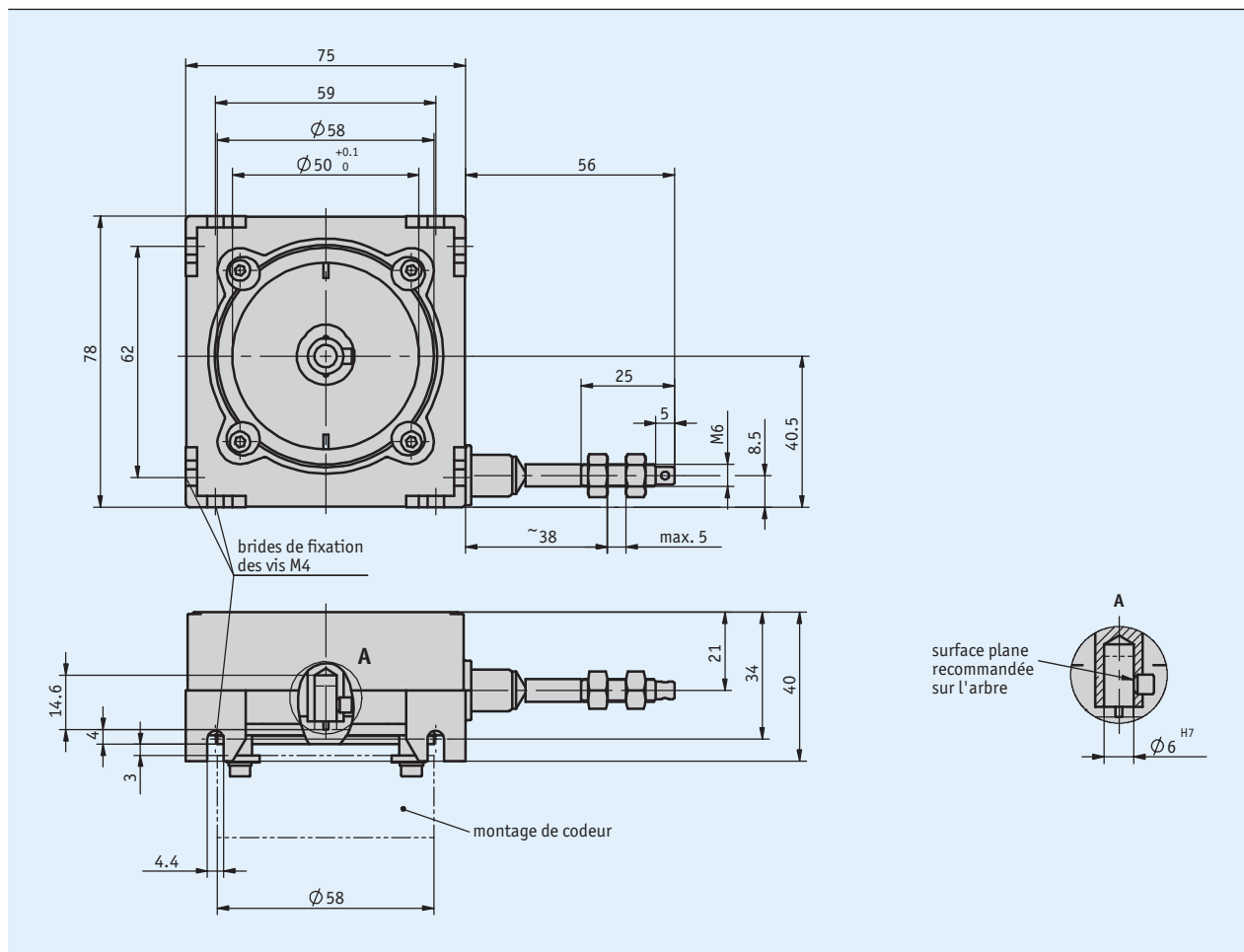
- Poulie de renvoi UR* Page 62
- Prolongement du câble SV* Page 63
- Connecteur Correspondant* Page 66
- Connecteur correspondant, P10, MWI, MWU, 4 pôles, douille* Clé de commande 83419
- Connecteur correspondant, P10, MWI, MWU, 4 pôles, douille* Clé de commande 83526

Informations supplémentaires, voir:

Informations générales et applications Page 8

Profil

- Modèle robuste
- Mesure linéaire jusqu'à 3 000 mm
- Capteur à câble pour codeur à bride servomoteur 58 mm
- Options de montage variables
- Clapets d'aération verrouillables contre la formation d'eau de condensation
- Câble de mesure très résistant (acier non oxydable)
- Forte étanchéité de la sortie de câble



3.2

Données mécaniques

Caractéristique	Caractéristiques techniques	Complément
Boîtier	zinc moulé sous pression / plastique	
Type de câble	ø0.87 mm	câble d'acier (inoxydable), gainé de plastique
Force de traction	≥3 N	
Déplacement linéaire/ circonférence du tambour	200 mm	
Poids	~0.35 kg	

Caractéristiques électriques

Les capteurs rotatifs adéquats pour SG31 sont indiqués dans le catalogue 2 RotoLine. Selon les signaux de sortie, ils conviennent...

- aux sorties analogiques telles que courant ou tension : AV58M
- aux sorties incrémentales : IV58M
- aux sorties absolues: WV36M/SSI, WV36M/CAN

Les spécifications techniques sont indiquées dans les fiches techniques correspondantes. Un grand nombre de capteurs de différents fabricants peuvent en outre être utilisés.

Données de système

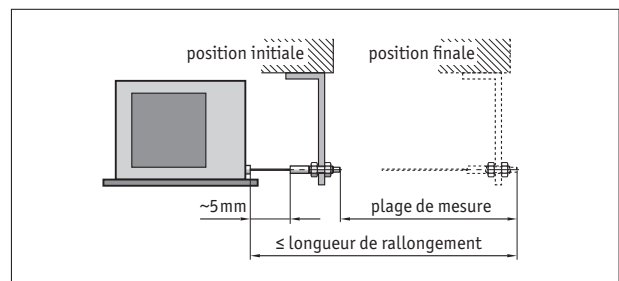
Caractéristique	Caractéristiques techniques	Complément
Reproductibilité	±0.15 mm	pour chaque sens d'approche
Vitesse de déplacement	≤800 mm/s	

Conditions ambiantes

Caractéristique	Caractéristiques techniques	Complément
Température ambiante	-40 ... 80 °C	

Instruction de montage

Il doit être tenu compte lors de la fixation du câble de ce que la course du câble s'effectue en prolongement droit, donc vertical de sa sortie. **Recommandation :** ne choisir une position initiale qu'après avoir fait sortir env. 5 mm de câble. Cela évite que le câble retourne jusqu'en butée.



Représentation symbolique

Commande

■ Indication relative à la commande

Un ou plusieurs des composants suivants sont nécessaires :

Codeur absolu AV58M	www.siko-global.com
Codeur incrémental IV58M	www.siko-global.com
Codeur de valeur absolue WV36M/SSI	www.siko-global.com
Codeur de valeur absolue WV36M/CAN	www.siko-global.com

■ Tableau de commande

Caractéristique	Références	Spécification	Complément
Type de codeur	OG6	sans codeur	
	S6	grand nombre possible de capteurs	voir Accessoires

■ Clé de commande

SG31 -

Étendue de la livraison: SG31, instructions de montage

Accessoires, voir:

Poulie de renvoi UR

Page 62

Prolongement du câble SV

Page 63

Informations supplémentaires, voir:

Informations générales et applications

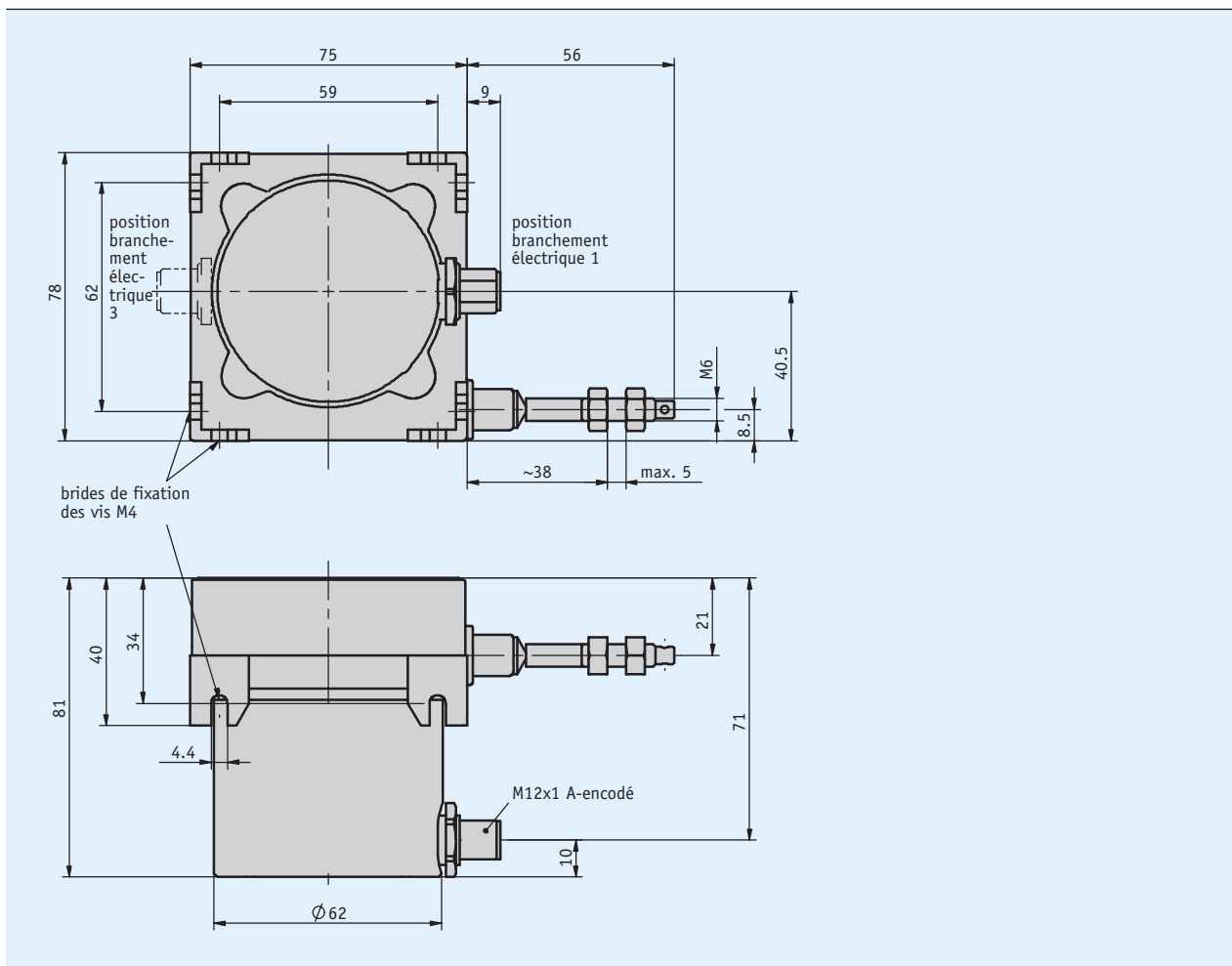
Page 8

Profil

- Modèle robuste
- Mesure linéaire jusqu'à 3 000 mm
- Sortie analogique de signal à exécution redondante (2x 4 à 20 mA ou un potentiomètre)
- Options de montage variables
- Alésages d'aération et d'écoulement de l'eau obturables
- Câble de mesure très résistant (acier non oxydable)
- Type de protection IP65
- Connecteur M12



3.2



Données mécaniques

Caractéristique	Caractéristiques techniques	Complément
Boîtier	zinc moulé sous pression / plastique	
Type de câble	Ø0.87 mm	câble d'acier (inoxydable), gainé de plastique
Force de traction	≥3 N	
Précision absolue	±0.35 %	par rapport à des plages de mesure (mm)
Poids	~0.5 kg	

Données électriques

■ Transmetteur potentiomètre

Caractéristique	Caractéristiques techniques	Complément
Tension de service	≤30 V	Dissipation de puissance sur le potentiomètre <1 W
Capacité de charge	1 W à 70 °C	
Résistance	10 kΩ	
Tolérance de résistance	±5 %	
Résistance finale standard	0.5 % ou 1 Ω	(La plus élevée des valeurs est toujours la bonne)
Tolérance de linéarité	±0.25 %	
Type de branchement	connecteur M12 (codage A)	8 pôles, 1 broche

■ Transducteur de mesure, sortie de tension

Caractéristique	Caractéristiques techniques	Complément
Tension de service	... 30 V CC	pour une charge ≤500 Ω, tension entre I+ et I-
Voltage de sortie	... 20 mA	(2x)
Taux de défaillance	166.7 an(s)	à 60 °C (MTBF)
Type de branchement	connecteur M12 (codage A)	8 pôles, 1 broche

* Les **transducteurs de mesure** autorisent une adaptation optimale du courant ou de la tension de sortie à la plage de mesure. Le transducteur de mesure est pré-réglé à l'usine de manière à ce qu'un signal de 4 à 20 mA ou 20 à 4 mA soit disponible entre le point de départ et le point final.

3.2

Données de système

Caractéristique	Caractéristiques techniques	Complément
Reproductibilité	±0.15 mm	même sens d'approche
Vitesse de déplacement	≤800 mm/s	

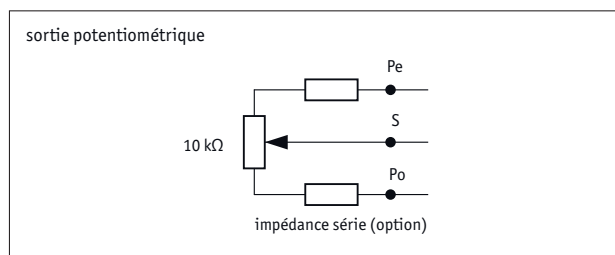
Conditions ambiantes

Caractéristique	Caractéristiques techniques	Complément
Température ambiante	-40 ... 80 °C	
Type de protection	IP65 (pour l'électronique)	EN 6052, électronique recouverte de certonal

Affectation des broches

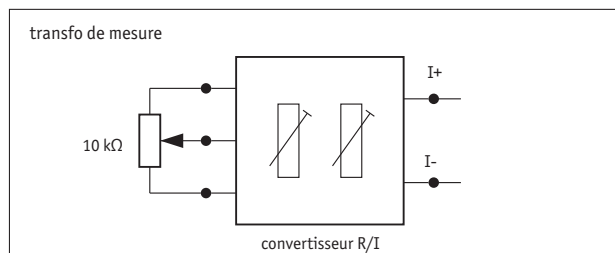
■ Affectation des broches potentiomètre

Signal	PIN	Complément
Po	1	Potentiomètre 1
Po	2	Potentiomètre 2
S	3	Potentiomètre 2
Pe	4	Potentiomètre 2
nc	5	
Pe	6	Potentiomètre 1
S	7	Potentiomètre 1
nc	8	



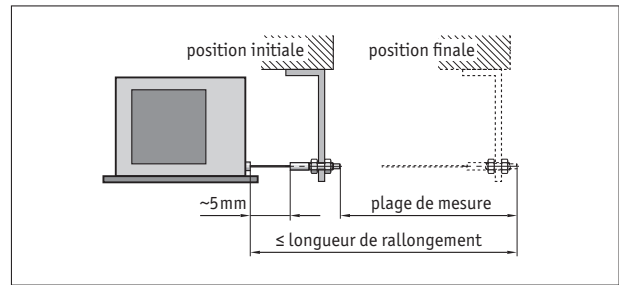
■ Affectation des broches transducteur de mesure

Signal	Pin	Complément
I+	1	Transducteur de mesure 1
I+	2	Transducteur de mesure 2
nc	3	
I-	4	Transducteur de mesure 2
nc	5	
I-	6	Transducteur de mesure 1
nc	7	
nc	8	



Instruction de montage

Il doit être tenu compte lors de la fixation du câble de ce que la course du câble s'effectue en prolongement droit, donc vertical de sa sortie. **Recommandation :** ne choisir une position initiale qu'après avoir fait sortir env. 5 mm de câble. Cela évite que le câble retourne jusqu'en butée.



Représentation symbolique

Commande

Tableau de commande

Caractéristique	Références	Spécification	Complément
Plage de mesure	... A	2000, 2500, 3000 en mm	
Type de codeur	P10_P10 20/4mA_20/4mA 4/20mA_20/4mA 4/20mA_4/20mA	2 potentiomètres 10 kΩ 2 transducteurs de mesure 20 à 4 mA 2 transducteurs de mesure 4 à 20 mA en sens contraire 2 transducteurs de mesure 4 à 20 mA	
Position branchement électrique	1 3 C	0° 180°	
Impédance série	0 1k2 D	0 Ω 1.2 kΩ	uniquement pour le type de codeur P10_10 uniquement pour le type de codeur P10_10

Clé de commande

SG32 - - - -
A B C D

Étendue de la livraison: SG32, instructions de montage

Accessoires, voir:

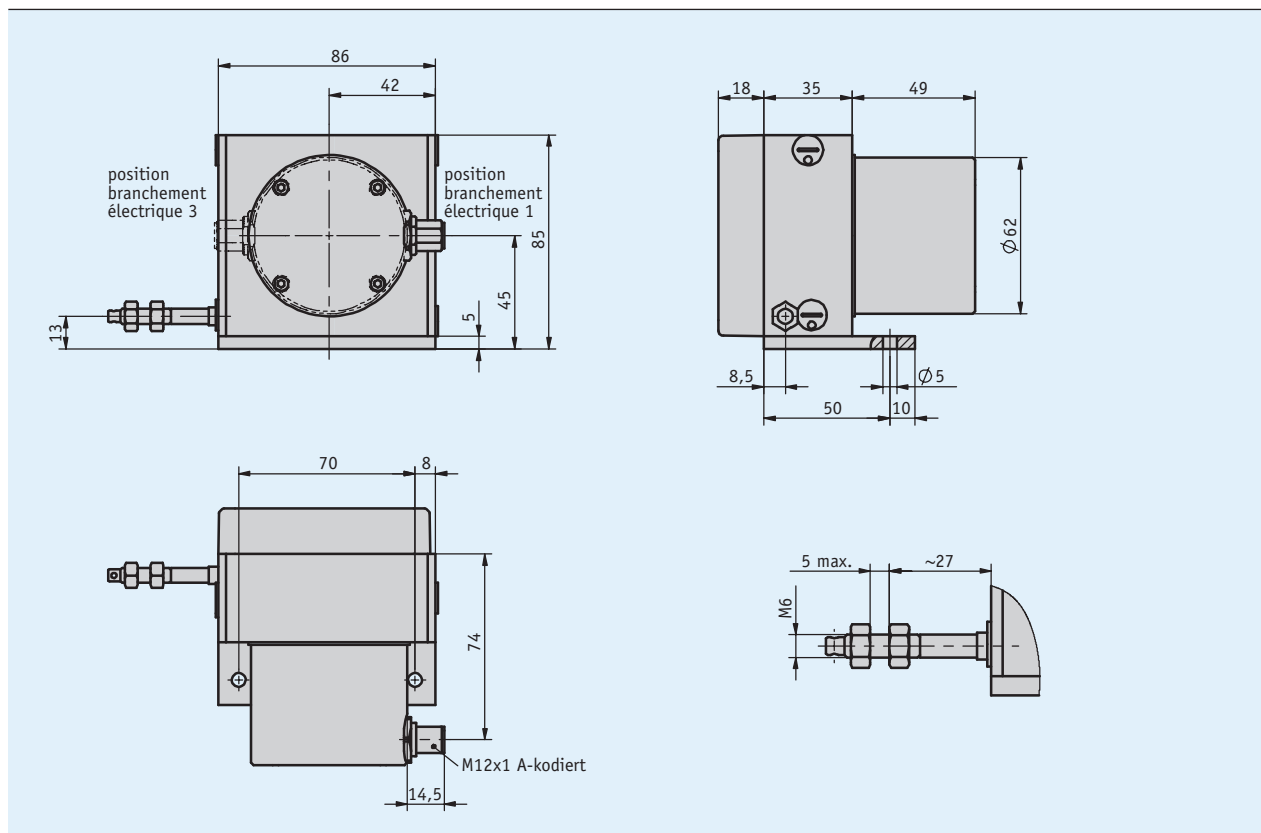
- Poulie de renvoi UR Page 62
- Prolongement du câble SV Page 63
- Connecteur Correspondant Page 66
- Connecteur correspondant, 8 pôles, douille Clé de commande 83525

Informations supplémentaires, voir:

- Informations générales et applications Page 8

Profil

- Modèle robuste
- Mesure linéaire jusqu'à 4000 mm
- Sortie analogique de signal à exécution redondante (2x 4 à 20 mA ou un potentiomètre)
- Options de montage variables
- Alésages d'aération et d'écoulement de l'eau obturables
- Câble de mesure très résistant (acier non oxydable)
- Type de protection IP65
- Connecteur M12



3.2

Données mécaniques

Caractéristique	Caractéristiques techniques	Complément
Boîtier	aluminium/plastique	
Type de câble	ø0.87 mm	câble d'acier (inoxydable), gainé de plastique
Force de traction	≥8 N	
Précision absolue	±0.35 %	pour la mesure linéaire (mm)
Poids	~0.79 kg	

Données électriques

■ Transmetteur potentiomètre

Caractéristique	Caractéristiques techniques	Complément
Tension de service	≤30 V	dissipation de puissance sur le potentiomètre <1 W
Capacité de charge	1 W à 70 °C	
Résistance	10 kΩ	
Tolérance de résistance	±5 %	
Résistance finale standard	0.5 % ou 1 Ω	la plus élevée des valeurs est toujours la bonne
Tolérance de linéarité	±0.25 %	
Type de branchement	connecteur M12 (codage A)	8 pôles, 1 broche

■ Transducteur de mesure, sortie de tension

Caractéristique	Caractéristiques techniques	Complément
Tension de service	... 30 V CC	pour une charge ≤500 Ω, tension entre I+ et I-
Voltage de sortie	... 20 mA	(2x)
Taux de défaillance	166.7 an(s)	à 60°C (MTBF)
Type de branchement	connecteur M12 (codage A)	8 pôles, 1 broche

* Les **transducteurs de mesure** autorisent une adaptation optimale du courant ou de la tension de sortie à la plage de mesure. Le transducteur de mesure est pré-réglé à l'usine de manière à ce qu'un signal de 4 à 20 mA ou 20 à 4 mA soit disponible entre le point de départ et le point final.

Données de système

Caractéristique	Caractéristiques techniques	Complément
Reproductibilité	±0.25 mm	même sens d'approche
Vitesse de déplacement	≤800 mm/s	

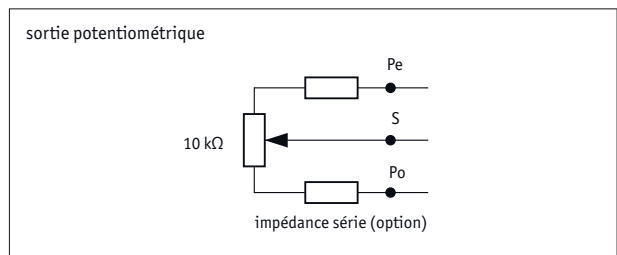
Conditions ambiantes

Caractéristique	Caractéristiques techniques	Complément
Température ambiante	-40 ... 80 °C	
Type de protection	IP65 (pour l'électronique)	EN 60529, électronique recouverte de certonal

Affectation des broches

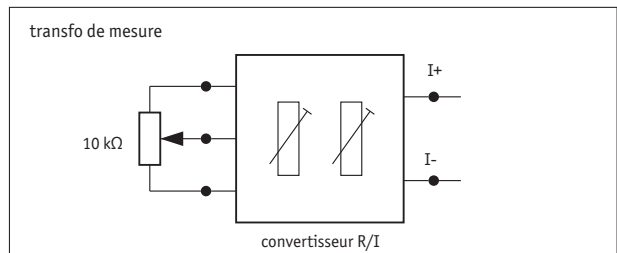
■ Affectation des broches potentiomètre

Signal	PIN	Complément
Po	1	Potentiomètre 1
Po	2	Potentiomètre 2
S	3	Potentiomètre 2
Pe	4	Potentiomètre 2
nc	5	
Pe	6	Potentiomètre 1
S	7	Potentiomètre 1
nc	8	



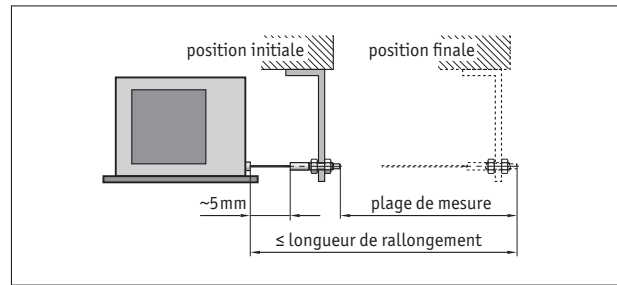
■ Affectation des broches transducteur de mesure

Signal	Pin	Complément
I+	1	Transducteur de mesure 1
I+	2	Transducteur de mesure 2
nc	3	
I-	4	Transducteur de mesure 2
nc	5	
I-	6	Transducteur de mesure 1
nc	7	
nc	8	



Instruction de montage

Il doit être tenu compte lors de la fixation du câble de ce que sa course s'effectue en prolongement droit, donc à la verticale de sa sortie. **Recommandation :** ne choisir une position initiale qu'après avoir fait sortir env. 5 mm de câble. Cela évite que le câble retourne jusqu'en butée.



Représentation symbolique

Commande

Tableau de commande

Caractéristique	Références	Spécification	Complément
Plage de mesure	...	A 3300, 3700, 4000 en mm	
Type de codeur	P10_P10	B 2 potentiomètres 10 kΩ	
	20/4mA_20/4mA	2 transducteurs de mesure 20 à 4 mA	
	4/20mA_20/4mA	2 transducteurs de mesure 20 à 4 mA en sens contraire	
	4/20mA_4/20mA	2 transducteurs de mesure 20 à 4 mA	
Position branchement électrique	1	C 0°	
	3	180°	
Impédance série	0	D 0 Ω	uniquement pour le type de codeur P10_10
	1k2	1.2 kΩ	uniquement pour le type de codeur P10_10

Clé de commande

SG42 - - - -
A B C D

Étendue de la livraison: SG42, instructions de montage

Accessoires, voir:

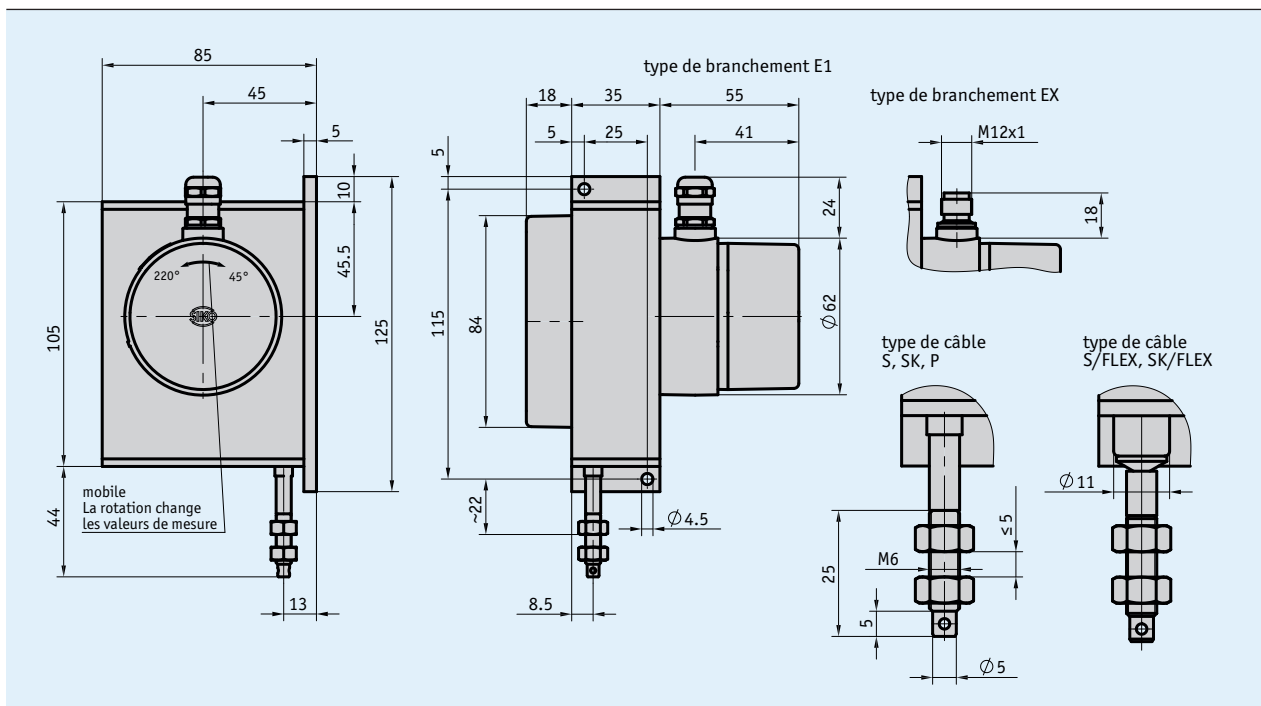
Poulie de renvoi UR Page 62
 Prolongement du câble SV Page 63
 Connecteur Correspondant Page 66
 Connecteur correspondant, 8 pôles, douille Clé de commande 83525

Informations supplémentaires, voir:

Informations générales et applications Page 8

Profil

- Modèle robuste
- Mesure linéaire 6000 mm max.
- Sortie potentiomètre, tension ou courant
- Boîtier aluminium et plastique
- Plage du potentiomètre/résistance adaptée à la mesure linéaire effective par réducteur intégré
- Différents types de câbles



Données mécaniques

Caractéristique	Caractéristiques techniques	Complément
Boîtier	aluminium/plastique	
Type de câble	câble en acier (acier spécial inoxydable) ø0.54 mm	
	câble d'acier (acier spécial inoxydable) ø0.87 mm	gainé de plastique
	câble synthétique ø1.05 mm	
Force de traction	≥8 N	
Déplacement linéaire/ circonférence du tambour	200 mm	
Poids	~0.7 kg	

■ Vitesse de déplacement max.

Plage de mesure [mm]	750	1000	1250	1500	1750	2000	2250	2500	2750	3000	3250	3500	6000
Vitesse de déplacement [mm/s]	≤200	≤300	≤300	≤400	≤490	≤500	≤600	≤700	≤800	≤800	≤900	≤1000	≤1000

Données électriques

■ Transmetteur potentiomètre

Caractéristique	Caractéristiques techniques	Complément
Capacité de charge	2 W à 70 °C	
Résistance	1 kΩ	P01
	2 kΩ	P02
	5 kΩ	P05
	10 kΩ	P10
Tolérance de résistance	±5 %	
Tolérance de linéarité	±0.25 %	

■ Transducteur de mesure, sortie de tension

Caractéristique	Caractéristiques techniques	Complément
Tension de service	10 ... 30 V CC	entre I+ et I-, pour une charge ≤500 Ω
Voltage de sortie	4 ... 20 mA	

■ Transducteur de mesure, sortie de tension

Caractéristique	Caractéristiques techniques	Complément
Tension de service	15 ... 28 V CC	à 3 mA sans charge
Tension de sortie	... 10 V CC	
Résistance	2 ... 10 kΩ	contre GND
Charge	≤15 mA	

* Les **transducteurs de mesure** autorisent une adaptation optimale du courant ou de la tension de sortie à la plage de mesure. Le transducteur de mesure est pré-réglé à l'usine de manière à ce qu'un signal de 4 à 20 mA (MWI) ou 0 à 10 V DC (MWU) soit disponible entre le point de départ et le point final.

Données de système

Caractéristique	Caractéristiques techniques	Complément
Reproductibilité	~0.5 mm	pour chaque sens d'approche
Vitesse de déplacement	voir tableau	

Conditions ambiantes

Caractéristique	Caractéristiques techniques	Complément
Température ambiante	-20 ... 80 °C	T1
	-40 ... 80 °C	T2 (vitesse d'enroulement ≤800 mm/s)
Type de protection	IP65 (côté potentiomètre)	EN 600529

Affectation des broches

Sorties potentiométriques P10

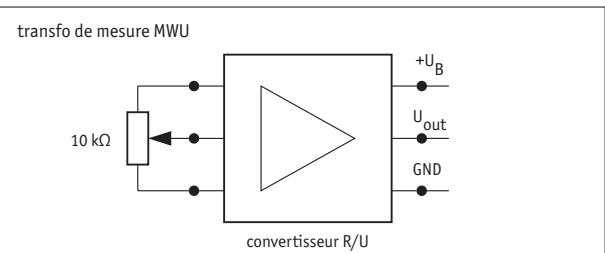
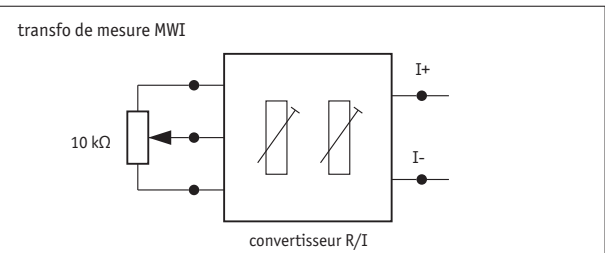
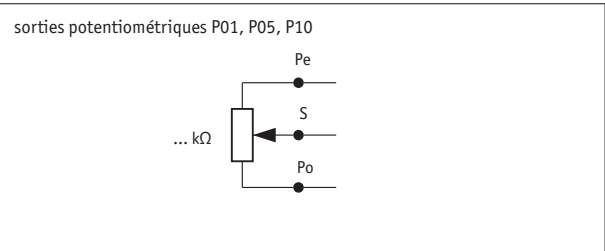
Signal	E1 (borne)	E12 (broche)
Po	marron	1
Pe	blanc	2
S	vert	3
nc		4

Transducteur de mesure MWI

Signal	E1 (borne)	E12 (broche)
I+	1	1
I-	2	2
nc	3	3
nc		4

Transducteur de mesure MWU

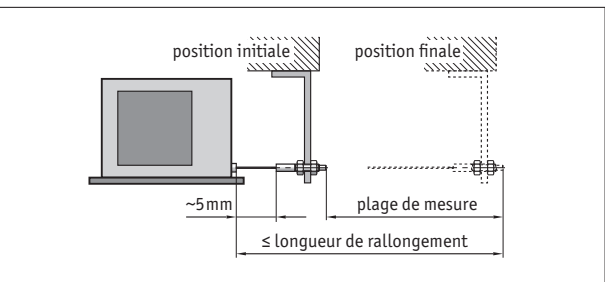
Signal	E1 (borne)	E12 (broche)
+24 V DC	1	1
GND	2	2
U _{out}	3	3
nc		4



3.2

Instruction de montage

Il doit être tenu compte lors de la fixation du câble de ce que la course du câble s'effectue en prolongement droit, donc vertical de sa sortie. **Recommandation :** ne choisir une position initiale qu'après avoir fait sortir env. 5 mm de câble. Cela évite que le câble retourne jusqu'en butée.



Représentation symbolique

Commande

■ Tableau de commande

Caractéristique	Références	Spécification	Complément
Plage de mesure	...	A 750 ... 6000 mm, par pas de 250 mm	
Type de câble	S	B câble d'acier, inoxydable	Plage de mesure ≤ 6000 mm
	SK		plage de mesure ≤ 4000 mm
	P	câble synthétique, non conducteur, couleur de signalisation	Plage de mesure ≤ 2800 mm
	S/FLEX	câble d'acier, sortie flexible	Plage de mesure ≤ 6000 mm
	SK/FLEX		Plage de mesure ≤ 4000 mm
Type de branchement	E1	C passe-câble à vis PG7	ø de câble 3 à 6.5 mm
	EX		
Potentiomètre type	O2	D 10 filaments/fil	(P01, P05, P10)
	O3		10 filaments/hybride
Sortie analogique	MWI	E transducteur de mesure 4 à 20 mA	
	MWU		transducteur de mesure 0 à 10 V
	P01	potentiomètre 1 kΩ	
	P05	potentiomètre 5 kΩ	
	P10	potentiomètre 10 kΩ	
Température de service	T1	F -20 à +80 °C	
	T2		-40 à +80 °C

■ Clé de commande

SGP/1 - - - - - -

A B C D E F

Étendue de la livraison: SGP/1, instructions de montage

Accessoires, voir:

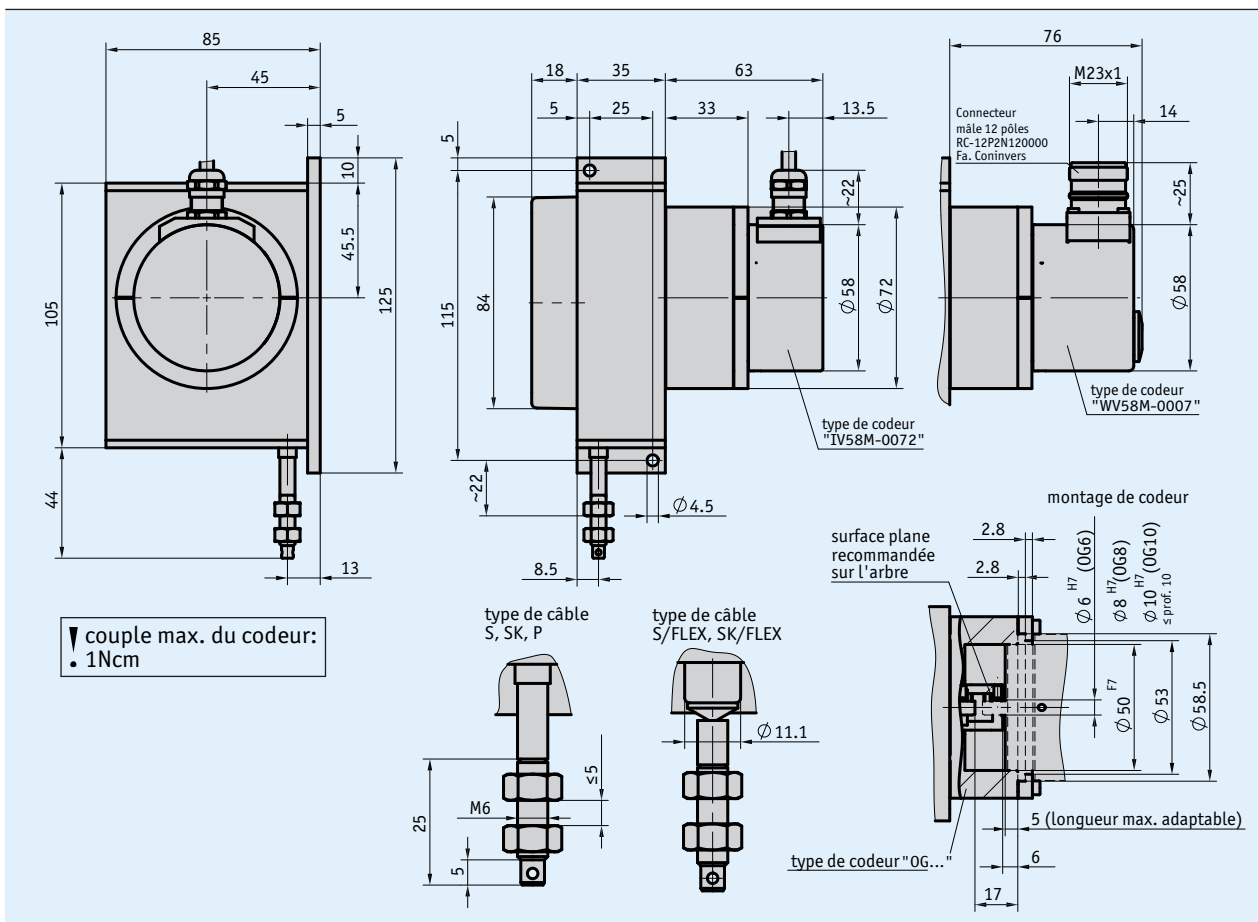
Poulie de renvoi UR Page 62
 Prolongement du câble SV Page 63
 Connecteur Correspondant Page 66
 Connecteur correspondant, EX, 4 pôles, douille Clé de commande 83419

Informations supplémentaires, voir:

Informations générales et applications Page 8

Profil

- Modèle robuste
- Montage simple
- Mesure linéaire 6000 mm max.
- Codeur incrémental ou absolu
- Boîtier aluminium et plastique
- Grande souplesse en raison du choix individuel de codeurs à bride standard 58 mm
- Différents types de câbles



Données mécaniques

Caractéristique	Caractéristiques techniques	Complément
Boîtier	aluminium/plastique	
Type de câble	<ul style="list-style-type: none"> ø0.54 mm ø0.87 mm ø1.05 mm 	<ul style="list-style-type: none"> câble d'acier câble d'acier, gainé de plastique câble synthétique
Force de traction	≥8 N	sur le câble
Déplacement linéaire/ circonférence du tambour	200 mm	
Poids	~0.6 kg	

Caractéristiques électriques

Les capteurs rotatifs adéquats pour SG60 sont indiqués dans le catalogue 2 RotoLine. Selon les signaux de sortie, ils conviennent...

- Aux sorties analogiques telles que courant ou tension: AV58M
- Aux sorties incrémentales: IV58M
- Aux sorties absolues: WV36M/SSI, WV36M/CAN

Les spécifications techniques sont indiquées dans les fiches techniques correspondantes. Un grand nombre de capteurs de différents fabricants peuvent en outre être utilisés.

Données de système

Caractéristique	Caractéristiques techniques	Complément
Reproductibilité	±0.15 mm	en fonction du sens de démarrage (1ère couche)
Plage de mesure	≤6000 mm	
Vitesse de déplacement	≤3000 mm/s	

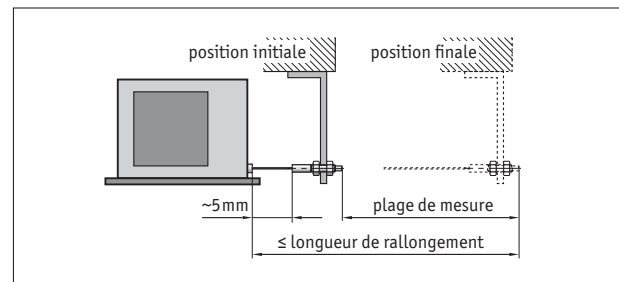
3.2

Conditions ambiantes

Caractéristique	Caractéristiques techniques	Complément
Température ambiante	-20 ... 80 °C	T1
	-40 ... 80 °C	T2 (vitesse d'enroulement ≤800 mm/s)
Type de protection	IP54 (codeur standard)	EN 60529

Instruction de montage

Il doit être tenu compte lors de la fixation du câble de ce que la course du câble s'effectue en prolongement droit, donc vertical de sa sortie. **Recommandation :** ne choisir une position initiale qu'après avoir fait sortir env. 5 mm de câble. Cela évite que le câble retourne jusqu'en butée.



Représentation symbolique

Commande

■ Indication relative à la commande

Un ou plusieurs des composants suivants sont nécessaires :

Codeur incrémental IV58M	www.siko-global.com
Codeur de valeur absolue WV36M/SSI	www.siko-global.com
Codeur de valeur absolue WV36M/CAN	www.siko-global.com

■ Tableau de commande

Caractéristique	Références	Spécification	Complément
Plage de mesure	... A	1000 ... 6000 mm, par pas de 100 mm	
Type de câble	S	câble d'acier, inoxydable	plage de mesure ≤ 6000 mm
	SK	câble d'acier, gainé de plastique	plage de mesure ≤ 4000 mm
	P	câble synthétique, non conducteur, couleur de signalisation	plage de mesure ≤ 2800 mm
	S/FLEX	câble d'acier, sortie flexible	plage de mesure ≤ 6000 mm
	SK/FLEX	câble d'acier, gainé de plastique, sortie flexible	plage de mesure ≤ 4000 mm
Type de codeur	OG6	sans capteur, diamètre d'accouplement = 6 mm	voir accessoires
	OG8	sans capteur, diamètre d'accouplement = 8 mm	voir accessoires
	OG10	sans capteur, diamètre d'accouplement = 10 mm	voir accessoires
Température de service	T1	-20 à +80 °C	
	T2	-40 à +80 °C	≤ vitesse d'enroulement 800 mm/s
Couleur	N	anodisé nature	
	E	autres sur demande	

■ Clé de commande

SG60 - - - - -

A B C D E

Étendue de la livraison: SG60

Accessoires, voir:

Poulie de renvoi UR

Page 62

Prolongement du câble SV

Page 63

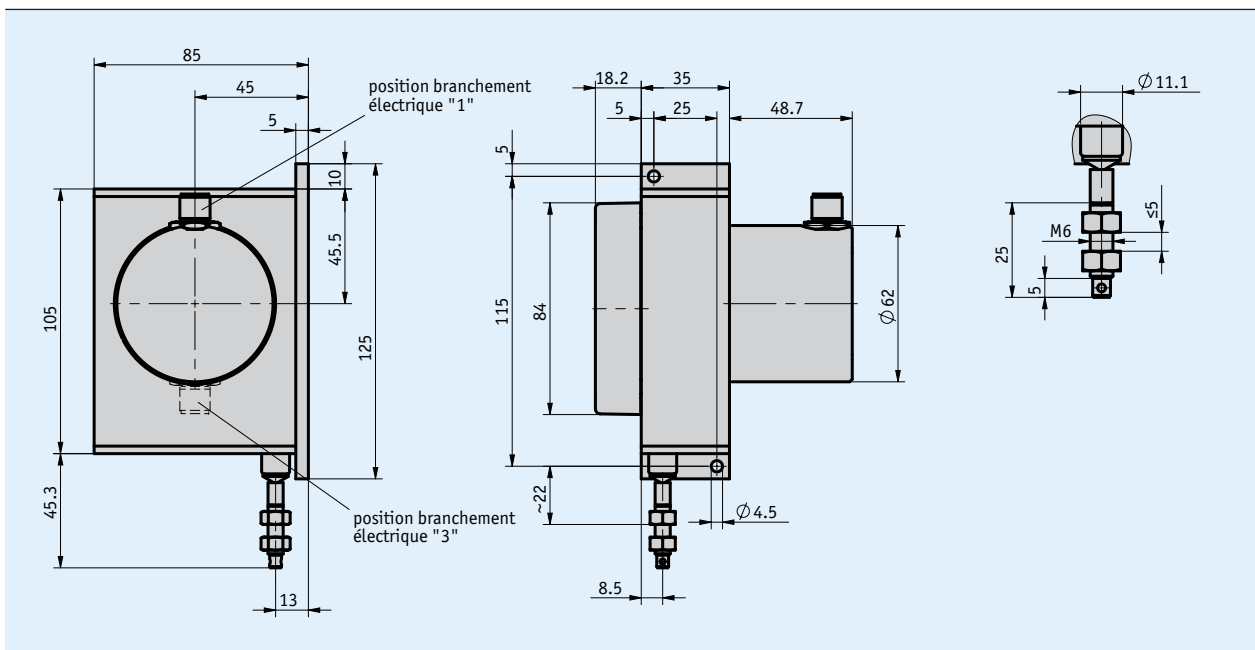
Informations supplémentaires, voir:

Informations générales et applications

Page 8

Profil

- Modèle robuste
- Mesure linéaire jusqu'à 6000 mm
- Sortie analogique de signal à exécution redondante (2x 4 à 20 mA ou un potentiomètre)
- Câble de mesure très résistant (acier non oxydable)
- Type de protection IP65
- Connecteur M12



3.2

Données mécaniques

Caractéristique	Caractéristiques techniques	Complément
Boîtier	aluminium/plastique	
Type de câble	ø0.87 mm	
Force de traction	≥8 N sur le câble	
Poids	~0.8 kg	

Données électriques

■ Transmetteur potentiomètre

Caractéristique	Caractéristiques techniques	Complément
Capacité de charge	1 W à 70 °C	
Tolérance de résistance	±5 %	
Résistance finale standard	0.5 % ou 1 Ω	la plus élevée des valeurs est toujours la bonne
Tolérance de linéarité	±0.25 %	
Type de branchement	connecteur M12 (codage A)	8 pôles, 1 broche

■ Transducteur de mesure, sortie de tension

Caractéristique	Caractéristiques techniques	Complément
Tension de service	... 30 V CC	pour une charge $\leq 500 \Omega$, tension entre I+ et I-
Voltage de sortie	... 20 mA	(2x)
Taux de défaillance	166.7 an(s)	à 60°C (MTBF)
Type de branchement	connecteur M12 (codage A)	8 pôles, 1 broche

* Les **transducteurs de mesure** autorisent une adaptation optimale du courant ou de la tension de sortie à la plage de mesure. Le transducteur de mesure est pré-réglé à l'usine de manière à ce qu'un signal de 4 à 20 mA ou 20 à 4 mA soit disponible entre le point de départ et le point final.

Données de système

Caractéristique	Caractéristiques techniques	Complément
Reproductibilité	± 0.25 mm	en fonction du sens de démarrage
Vitesse de déplacement	≤ 800 mm/s	

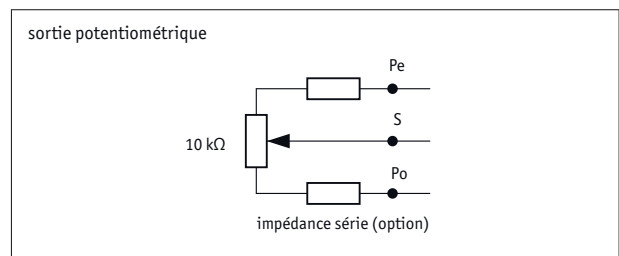
Conditions ambiantes

Caractéristique	Caractéristiques techniques	Complément
Température ambiante	... 80 °C	
Humidité relative	formation de rosée non admise	
Type de protection	IP65 (pour l'électronique)	EN 60529, électronique recouverte de certonal

Affectation des broches

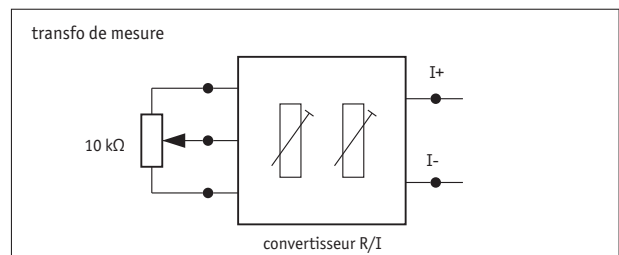
■ Affectation des broches potentiomètre

Signal	PIN	Complément
Po	1	Potentiomètre 1
Po	2	Potentiomètre 2
S	3	Potentiomètre 2
Pe	4	Potentiomètre 2
nc	5	
Pe	6	Potentiomètre 1
S	7	Potentiomètre 1
nc	8	



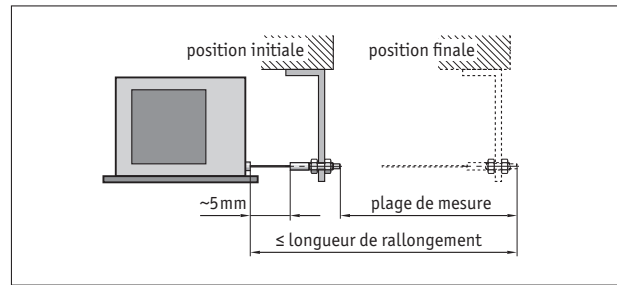
■ Affectation des broches transducteur de mesure

Signal	Pin	Complément
I+	1	Transducteur de mesure 1
I+	2	Transducteur de mesure 2
nc	3	
I-	4	Transducteur de mesure 2
nc	5	
I-	6	Transducteur de mesure 1
nc	7	
nc	8	



Instruction de montage

Il doit être tenu compte lors de la fixation du câble de ce que sa course s'effectue en prolongement droit, donc à la verticale de sa sortie. **Recommandation :** ne choisir une position initiale qu'après avoir fait sortir env. 5 mm de câble. Cela évite que le câble retourne jusqu'en butée.



Représentation symbolique

Commande

Tableau de commande

Caractéristique	Références	Spécification	Complément
Plage de mesure	... A	5000, 6000 en mm	
Type de codeur	P10 P10 20/4mA_20/4mA 4/20mA_20/4mA 4/20mA_4/20mA	2 potentiomètres 10 kΩ 2x transducteurs de mesure 20 à 4 mA 2 transducteurs de mesure 4 à 20 mA, en sens contraire 2 transducteurs de mesure 4 à 20 mA	
Position branchement électrique	1 3 C	0° 180°	
Impédance série	0 1k2 D	0 Ω 1,2 kΩ	

Clé de commande

SG62 - - S/FLEX - - -

Étendue de la livraison: SG62, instructions de montage

Accessoires, voir:

Poulie de renvoi UR

Page 62

Prolongement du câble SV

Page 63

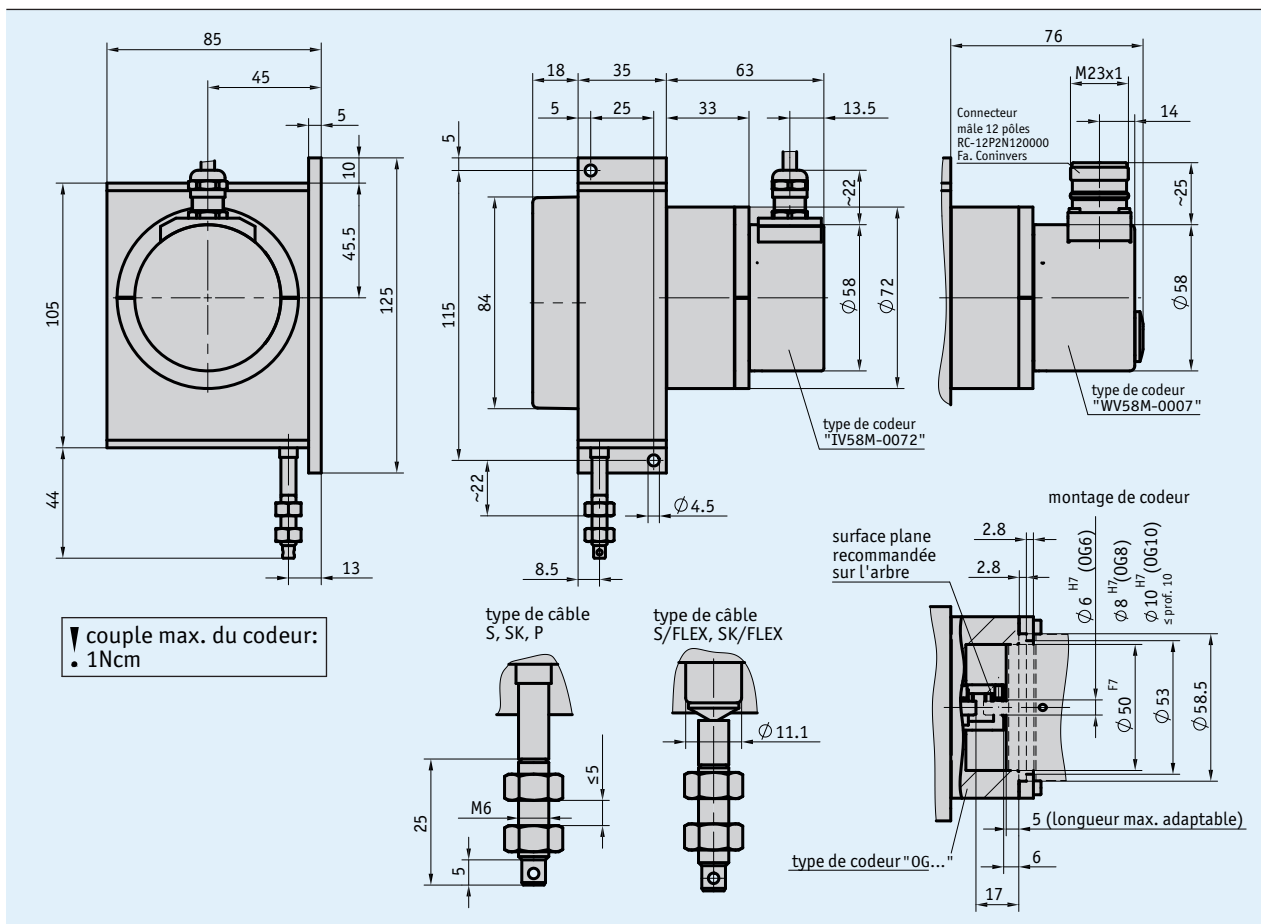
Informations supplémentaires, voir:

Informations générales et applications

Page 8

Profil

- Modèle robuste
- Montage simple
- Mesure linéaire 12000 mm max.
- Codeur incrémental ou absolu
- Boîtier aluminium et plastique
- Grande souplesse en raison du choix individuel de codeurs à bride standard 58 mm
- Différents types de câbles



Données mécaniques

Caractéristique	Caractéristiques techniques	Complément
Boîtier	aluminium/plastique	
Type de câble	<ul style="list-style-type: none"> ø0.54 mm ø0.87 mm ø1.05 mm 	<ul style="list-style-type: none"> câble en acier câble d'acier, gainé de plastique câble synthétique
Force de traction	≥8 N	sur le câble
Déplacement linéaire/ circonférence du tambour	200 mm	
Poids	~0.7 kg	

Données de système

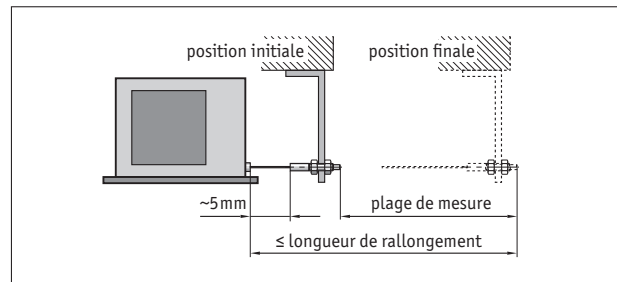
Caractéristique	Caractéristiques techniques	Complément
Reproductibilité	±0.15 mm	en fonction du sens d'approche (1ère couche)
Plage de mesure	≤12000 mm	
Vitesse de déplacement	≤3000 mm/s	

Conditions ambiantes

Caractéristique	Caractéristiques techniques	Complément
Température ambiante	-20 ... 80 °C	
Type de protection	IP54 (codeur standard)	EN 60529

Instruction de montage

Il doit être tenu compte lors de la fixation du câble de ce que la course du câble s'effectue en prolongement droit, donc vertical de sa sortie. **Recommandation** : ne choisir une position initiale qu'après avoir fait sortir env. 5 mm de câble. Cela évite que le câble retourne jusqu'en butée.



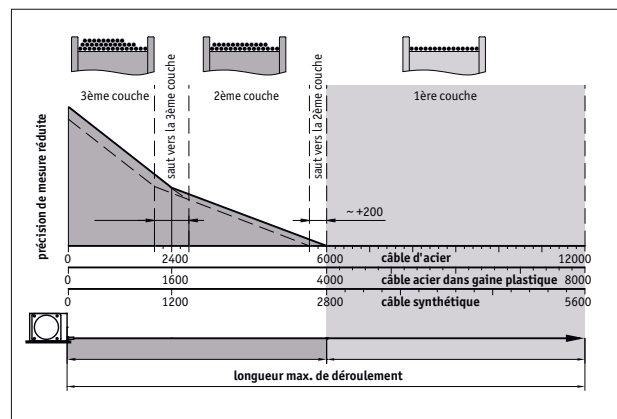
représentation symbolique

3.2

Longueur de déroulement/plage de mesure

L'excellente précision de mesure des capteurs à câble SIKO est due à ce que toute la longueur de course du câble (plage de mesure) n'est enroulée que sur une seule couche sur le tambour. Sur le SG120, le diamètre du câble d'acier est choisi de manière à ce que la 1^{ère} couche corresponde à une plage de mesure max. de 6 000 mm. Les plus gros diamètres du câble d'acier gainé de plastique et du câble synthétique nécessitent plus de place. La plage de mesure en résultant est en conséquence plus courte.

Si l'on accepte une moins bonne précision de mesure, un enroulement en 2 ou 3 couches est disponible ; les longueurs mesurées possibles sont en conséquence.



dimensions refer to millimeters

Longueurs de déroulement SG120	Position 1	Positions 2 et 3
Câble en acier	6000 mm	12000 mm
Câble en acier, gainé de plastique	4000 mm	8000 mm
Câble synthétique	2800 mm	5600 mm

Commande

■ Indication relative à la commande

Un ou plusieurs des composants suivants sont nécessaires :

Codeur absolu AV58M	www.siko-global.com
Codeur incrémental IV58M	www.siko-global.com
Codeur de valeur absolue WV36M/SSI	www.siko-global.com
Codeur de valeur absolue WV36M/CAN	www.siko-global.com

■ Tableau de commande

Caractéristique	Références	Spécification	Complément	
Plage de mesure	... A	2900 ... 12000 mm, par pas de 100 mm		
Type de câble	S	câble d'acier, inoxydable	plage de mesure ≤ 6100 à 12000 mm	
	SK	câble d'acier, gainé de plastique	plage de mesure ≤ 4100 à 8000 mm	
	P	câble synthétique, non conducteur, couleur de signalisation	plage de mesure ≤ 2 900 à 5 600 mm	
	S/FLEX SK/FLEX	câble d'acier, sortie flexible câble d'acier, gainé de plastique, sortie flexible		
Type de codeur	OG6	C sans capteur, diamètre d'accouplement = 6 mm	voir Accessoires	
	OG8		sans capteur, diamètre d'accouplement = 8 mm	voir Accessoires
	OG10		sans capteur, diamètre d'accouplement = 10 mm	voir Accessoires
Couleur	N	D anodisé nature autres sur demande		

■ Clé de commande

SG120 - - - -
A B C D

Étendue de la livraison: SG120

Accessoires, voir:

Poulie de renvoi UR

Page 62

Prolongement du câble SV

Page 63

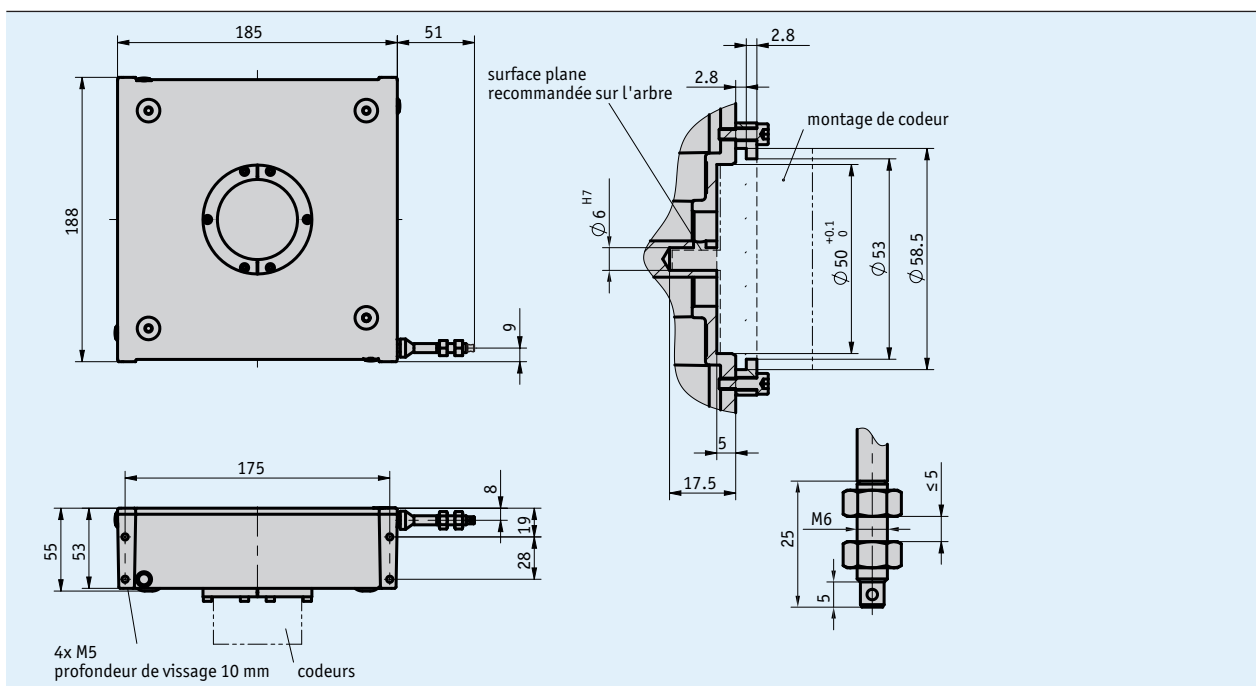
Informations supplémentaires, voir:

Informations générales et applications

Page 8

Profil

- Modèle très compact
- Mesure linéaire 15000 mm max.
- Sortie de câble flexible
- Capteur à câble pour codeur à bride servomoteur 58 mm
- Modèle robuste
- Câble de mesure très résistant (acier non oxydable)



3.2

Données mécaniques

Caractéristique	Caractéristiques techniques	Complément
Boîtier	aluminium moulé sous pression	
Type de câble	ø0.87 mm	câble d'acier, gainé de plastique
Force de traction	≥15.5 N	
Déplacement linéaire/ circonférence du tambour	500 mm	
Poids	~2.5 kg	sans codeur rotatif

Données de système

Caractéristique	Caractéristiques techniques	Complément
Précision du système	±0.1 %	par rapport à la mesure linéaire (en mm)
Reproductibilité	±0.2 mm	pour chaque sens d'approche
Vitesse de déplacement	≤2.4 m/s	

Conditions ambiantes

Caractéristique	Caractéristiques techniques	Complément
Température ambiante	-40 ... 80 °C	
Type de protection	voir codeur rotatif	

Commande

■ Indication relative à la commande

Un ou plusieurs des composants suivants sont nécessaires :

Codeur incrémental IV58M	www.siko-global.com
Codeur de valeur absolue WV36M/SSI	www.siko-global.com
Codeur de valeur absolue WV36M/CAN	www.siko-global.com
Codeur absolu AV58M	www.siko-global.com

■ Tableau de commande

Caractéristique	Références	Spécification	Complément
Type de codeur	0G6	A sans codeur	
	S6	de nombreux capteurs rotatif sont disponibles	

■ Clé de commande

SG150 - 15000 - SK -

Étendue de la livraison: SG150, informations pour l'utilisateur

Accessoires, voir:

Poulie de renvoi UR

Page 62

Prolongement du câble SV

Page 63

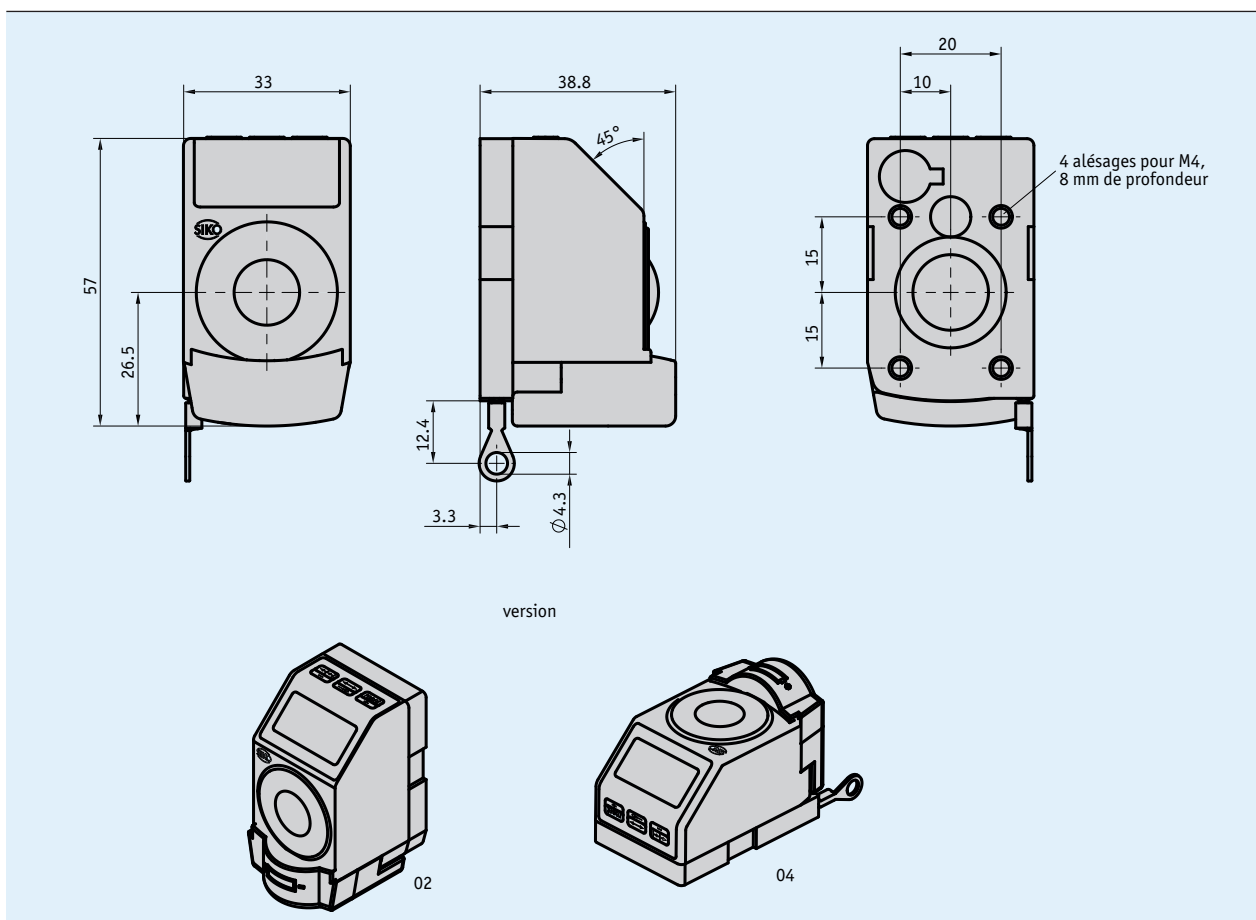
Informations supplémentaires, voir:

Informations générales et applications

Page 8

Profil

- Capteur à câble à afficheur numérique électronique programmable
- Mesure de déplacement linéaire jusqu'à 1000 mm
- Longue durée de fonctionnement de la pile
- Changement de piles aisé sans démontage de l'appareil
- Affichage LCD à 5 positions et signes spéciaux
- Hauteur de chiffres 8 mm env.
- Position de montage flexible
- Montage simple



3.2

Données mécaniques

Caractéristique	Caractéristiques techniques	Complément
Boîtier	plastique	
Type de câble	câble en acier (acier spécial inoxydable) \varnothing 0.36 mm	gainé de plastique
Force de traction	≥ 3 N	
Poids		

Données électriques

Caractéristique	Caractéristiques techniques	Complément
Pile	pile-bouton lithium, 3 V, type CR2032	durée de fonctionnement ~8 ans
Afficheur/zone d'affichage	7 segments LCD à 5 positions, ~8 mm de hauteur	-19999 à 99999

Données de système

Caractéristique	Caractéristiques techniques	Complément
Reproductibilité	±0.15 mm	
Vitesse de déplacement	≤800 mm/s	

Conditions ambiantes

Caractéristique	Caractéristiques techniques	Complément
Température ambiante	-10 ... 60 °C	
Température de stockage	-30 ... 80 °C	
CEM (Compatibilité électromagnétique)	EN 61000-6-2 EN 61000-6-4	résistance aux interférences / nuisances perturbation / émission
Type de protection	IP50	EN 60529

Commande

■ Tableau de commande

Caractéristique	Références	Spécification	Complément	
Modèle	02	A course du câble vers le bas		
	04			course du câble horizontale
Plage de mesure	1000	B 1000 mm, résolution 1 mm		
	1000.0			1000 mm, résolution 0.1 mm
	40.0			40 inch, résolution 0.01 inch
	40.00			40 inch, résolution 0.01 inch
Sens de comptage	e	C quand la course du câble est ascendante		
	i			quand la course du câble est descendante
Commande par touches	D	D mise à zéro directe		
	V			mise à zéro retardée de 5 s

■ Clé de commande

SDE04 - - - - - 0 - B8

A B C D

Étendue de la livraison: SDE04, informations pour l'utilisateur

Informations supplémentaires, voir:
Informations générales et applications

Page 8

3.2

3.3



3.1 Aperçu	3
3.2 Capteur à câble	7

3.3 | Accessoires

Produits	UR	62
	SV	63
	ZB4002	64
	Connecteur Correspondant	66

3.4 Appendice	69
3.5 Index de produits, informations de contact	73

3.1

3.2

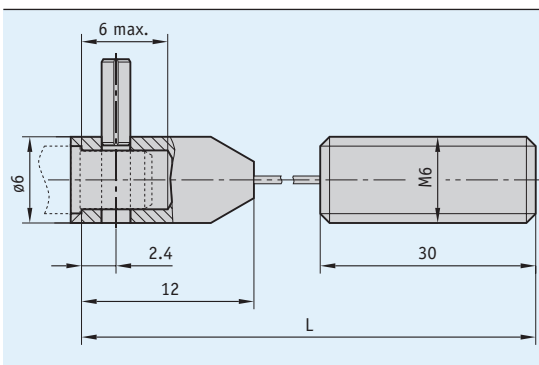
3.3

3.4

3.5

Profil

- Prolongement du câble de mesure ou de l'écart de l'objet de mesure; toutefois la plage de mesure du codeur n'est pas plus étendue
- Montage simple



3.3

Commande

■ Tableau de commande

Caractéristique	Références	Spécification	Complément
Longueur de câble	...	A 0.1 ... 20 m, par pas de 0.1 m	
Type de câble	SK P	B câble d'acier, gainé de plastique câble synthétique	

■ Clé de commande

SV - -

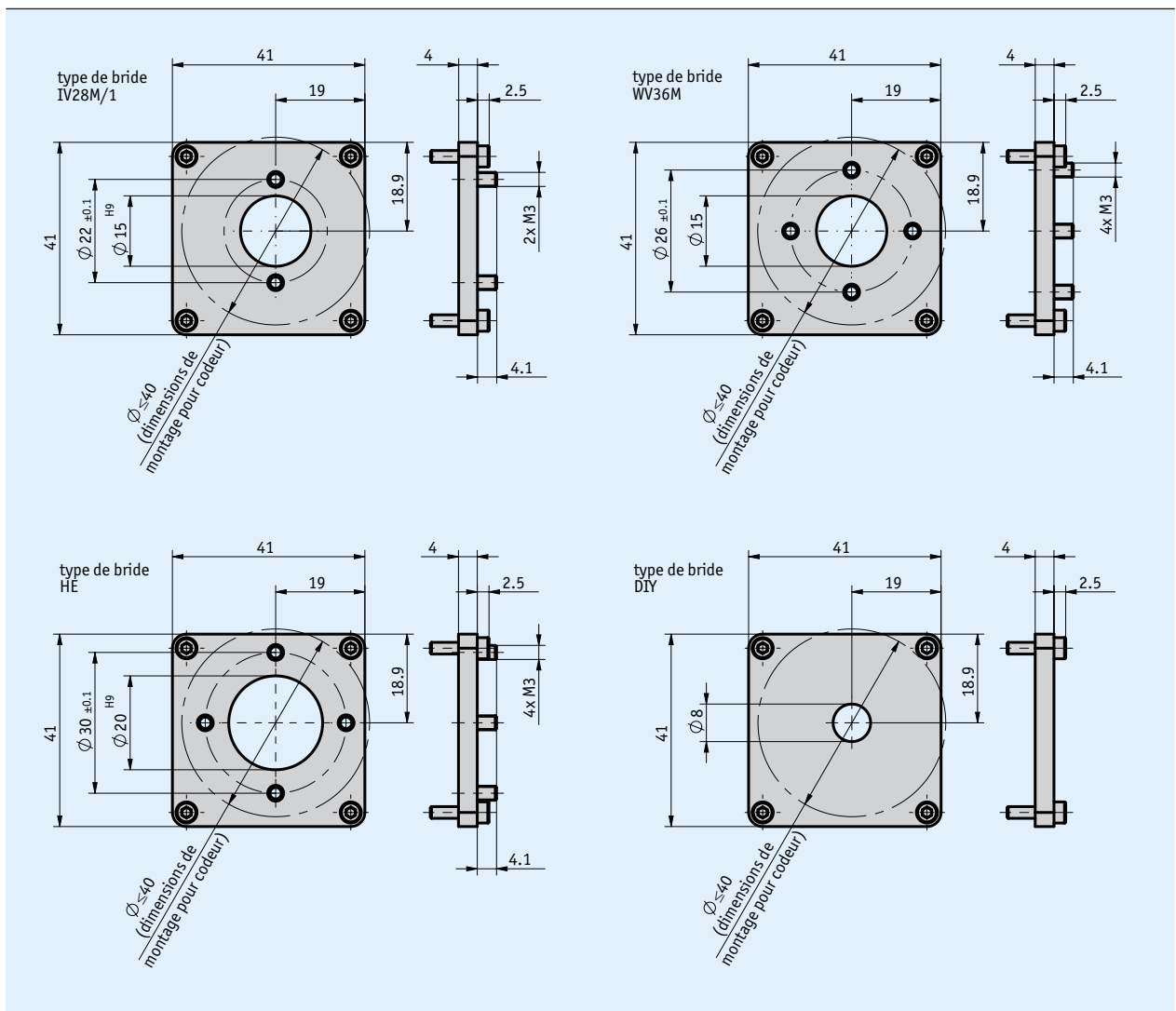
Étendue de la livraison: SV, informations pour l'utilisateur

Profil

- Pour montage facile des codeurs sur SG21
- Pour codeurs à bride $\varnothing 40$ mm max.
- Disponible en diverses variantes
- Version de base (DIY) permettant des adaptations personnalisées



3.3

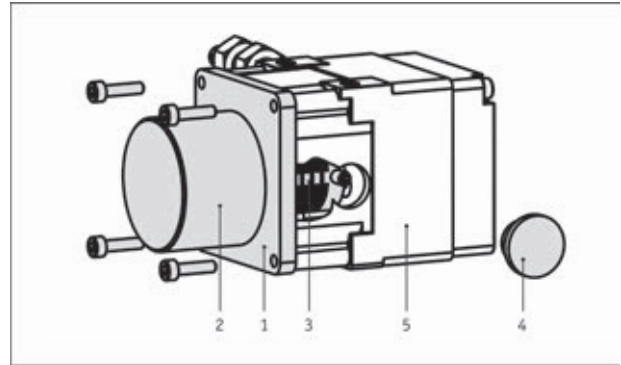


Données mécaniques

Caractéristique	Caractéristiques techniques	Complément
Matériau	aluminium	

Instruction de montage

La bride de montage [1] se monte directement sur la bride du codeur [2]. Après le montage de l'accouplement flexible [3] sur l'arbre du codeur, l'encodeur rotatif avec bride et engrenage doit être monté sur le boîtier du câble de commande [5]. La bride doit être vissée au logement et l'engrenage fixé à l'arbre du tambour du câble de commande par l'ouverture latérale. Le couvercle en plastique [4] empêche que des corps étrangers ne pénètrent dans le boîtier du câble. Pour consulter le guide détaillé de montage, voir les informations pour utilisateurs du capteur de déplacement à câble SG21.



Commande

■ Indication relative à la commande

Un ou plusieurs des composants suivants sont nécessaires :

Codeur de valeur absolue WV36M/CAN	www.siko-global.com
Codeur de valeur absolue WV36M/SSI	www.siko-global.com
Codeur incrémental IV28M/1	www.siko-global.com
Capteur de câble SG21	Page 26

■ Tableau de commande

Caractéristique	Références	Spécification	Complément
Type de bride	IV28M/1 WV36M/SSI HE DIY	A pour codeur rotatif IV28M/1 pour codeurs rotatifs WV36M/CAN et WV36M/SSI pour codeur rotatif à trou d'axe ø30 mm façonnage de bride pour le codeur par le client	

■ Clé de commande

ZB4002 -

Étendue de la livraison: ZB4002, vis de fixation pour bride et codeur

Profil

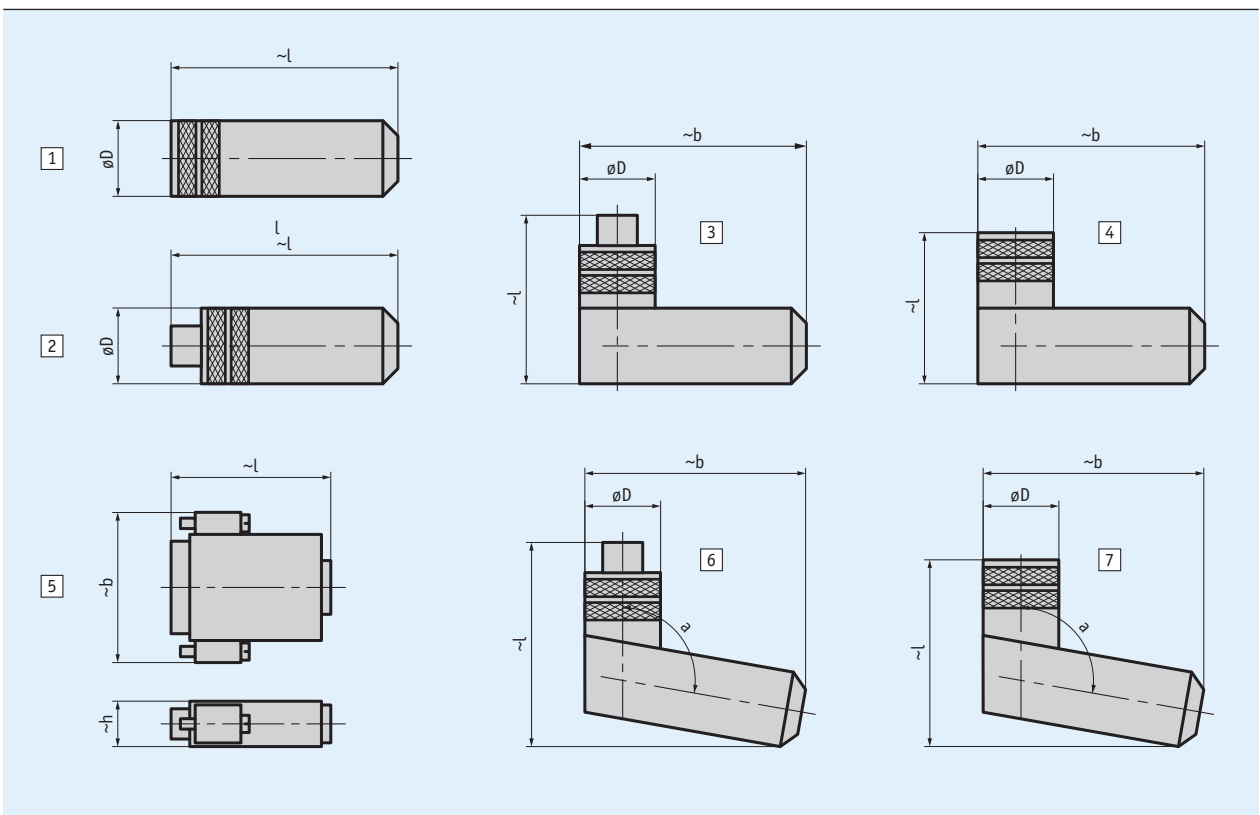
- Connecteur correspondant, droit
- Connecteur correspondant, coudé
- Connecteur D-SUB
- Connecteur terminaison bus, droit



L'écart augmente de 3 mm env. quand il est vissé.



3.3



Commande

■ Aperçu de la commande

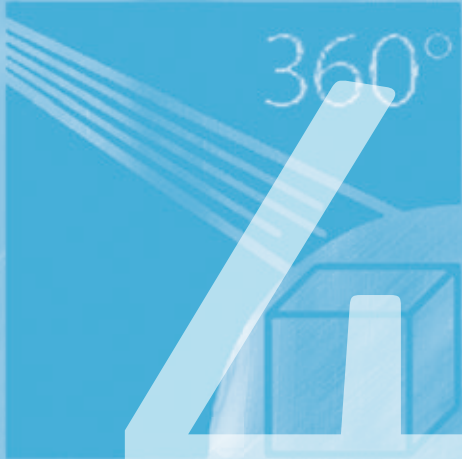
Clé de commande	Illustration	Type	PIN	Désignation	ø de câble	øD	l	b	h	a
71364+71365	5	D-SUB	9	Broche + capot	≤8.5		35	31	15.5	
71366+71365	5	D-SUB	9	Douille + capot	≤8.5		35	31	15.5	
73947+73946	5	D-SUB	15	Douille + capot	≤8.5		42	40	15.2	
76141	1	M16	7	Douille	4 ... 6	18.5	61			
76572	1	M16	12	Douille	6 ... 8	18.5	62			
77087	1	M16	7	Douille	6 ... 8	18.5	62			
78088	4	M16	7	Douille angulaire	4 ... 6	20	38	54		
79665	4	M16	7	Douille angulaire	6 ... 8	20	38	54		
79666	4	M16	12	Douille angulaire	6 ... 8	20	38	54		
81351	1	M9	8	Douille	3.5 ... 5	14	38			
81363	4	M16	3	Douille angulaire	4 ... 6	20	38	54		
81487	1	M9	3	Douille	3.5 ... 5	14	38			
81935	1	M23	12	Douille	≤8.5	26	51.1			
82182	1	M16	3	Douille	4 ... 6	18.5	61			
82247	4	M9	4	Douille angulaire	3.5 ... 5	14	30	30.5		
82366	4	M9	3	Douille angulaire	3.5 ... 5	14	30	30.5		
82804	7	M12 B-Cod.	5	Douille angulaire	4 ... 8	19	48	41		100°
82805	6	M12 B-Cod.	5	Broche angulaire	4 ... 8	19	50	41		100°
82815	2	M12 A-Cod.	5	Connecteur terminaison bus (CAN)		14.5	55			
82816	2	M12 B-Cod.	5	Connecteur terminaison bus (PB)		14.2	44			
83006	7	M12 A-Cod.	5	Douille angulaire	4 ... 8	19	48	41		100°
83007	6	M12 A-Cod.	5	Broche angulaire	4 ... 8	19	50	41		100°
83091	7	M12 A-Cod.	4	Douille angulaire	4 ... 8	19	48	41		100°
83419	1	M12 A-Cod.	4	Douille	4 ... 6	20	54			
83447	1	M9	4	Douille	3.5 ... 5	14	38			
83525	1	M12 A-Cod.	8	Douille	6 ... 8	20	57			
83526	1	M12 A-Cod.	4	Douille	6 ... 8	20	57			
83527	2	M12 A-Cod.	8	Broche	6 ... 8	20	62			
83991	1	M12 B-Cod.	5	Douille	6 ... 8	20	57			
83992	2	M12 B-Cod.	5	Broche	6 ... 8	20	62			
84109	1	M12 A-Cod.	5	Douille	6 ... 8	20	57			
84209	1	M8	4	Douille	3.5 ... 5	12	43			
84210	2	M8	4	Broche	3.5 ... 5	12	50			
84732	2	M12 A-Cod.	5	Broche	6 ... 8	20	62			
85057	1	M16	3	Douille	6 ... 8	18.5	62			
85058	4	M16	3	Douille angulaire	6 ... 8	20	38	54		
85277	1	M12 A-Cod.	12	Douille	6 ... 8	20	57			
85278	4	M12 A-Cod.	12	Douille angulaire	6 ... 8	20	38	54		
87599	7	M12 A-Cod.	8	Douille angulaire	4 ... 8	19	48	41		100°
87600	3	M12 D-Cod.	4	Broche angulaire	6 ... 8	20	42	54		
87601	2	M12 D-Cod.	4	Broche	6 ... 8	20	63			
BAS-0005	2	M8	4	Connecteur terminaison bus		12	45			

■ Clé de commande

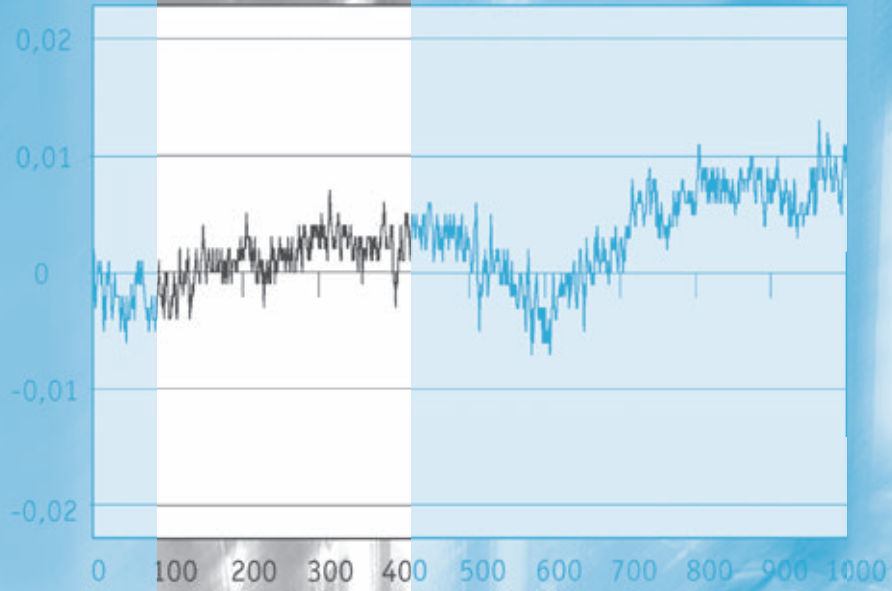


Étendue de la livraison: connecteur correspondant

3.4



[mm]
tolérance



longueur L
[mm]



3.1 Aperçu	3
3.2 Capteur à câble	7
3.3 Accessoires	61

3.4 | Appendice

Aperçu des types de protection	70
--------------------------------	----

3.5 Index de produits, informations de contact	73
--	----

3.1

3.2

3.3

3.4

3.5


Types de protection selon DIN EN 60529


IP ..

Protection contre les contacts
accidentels et les corps étrangers

Protection contre l'eau

Protection contre les contacts accidentels et les corps étrangers		Protection contre l'eau	
	0 Pas de protection.		0 Pas de protection.
	1 Protégé contre le contact avec le dos de la main. Protégé contre les corps étrangers solides d'un diamètre à partir de 50 mm.		1 Protection contre les gouttes d'eau tombant à la verticale.
	2 Protégé contre le contact avec un doigt. Protégé contre les corps étrangers solides d'un diamètre à partir de 12.5 mm.		2 Protection contre les gouttes d'eau tombant à la verticale quand le boîtier est incliné jusqu'à ±15°.
	3 Protégé contre le contact avec un outil. Protégé contre les corps étrangers solides d'un diamètre à partir de 2.5 mm.		3 Protection contre l'eau pulvérisée jusqu'à ±60° par rapport à la verticale.
	4 Protégé contre le contact avec un fil métallique. Protégé contre les corps étrangers solides d'un diamètre à partir de 1.0 mm.		4 Protection contre l'eau projetée, quel que soit l'angle.
	5 Protection complète contre tout contact. Protégé contre la poussière en quantité nuisible.		5 Protection contre les jets d'eau (buse), quel que soit l'angle.
	6 Protection complète contre tout contact. Étanche à la poussière.		6 Protection contre les jets d'eau puissants, quel que soit l'angle.
			7 Protection contre l'immersion temporaire.
			8 Protection contre l'immersion permanente.
			9k* Protection contre l'eau en cas de nettoyage haute pression/jet de vapeur, spécifique pour véhicules routiers.

 Les normes traitent de la protection de moyens de production électriques par des boîtiers, des couvercles etc. Les informations ne concernent les appareils purement mécaniques qu'au sens figuré.

 Les deux chiffres ne donnent aucune indication sur la protection contre la pénétration d'huiles et autres liquides semblables. Le second chiffre indique uniquement le degré de protection contre l'eau.

*IPx9k ne fait pas partie de la norme DIN EN 60 529, mais est compris dans la norme DIN 40 050

3.4

3.5



3.1 Aperçu	3
3.2 Capteur à câble	7
3.3 Accessoires	61
3.4 Appendice	69

3.5 | Index de produits, informations de contact

Index de produits	74
Informations de contact	75

3.1

3.2

3.3

3.4

3.5

SDE04

SGP/1
SG20
UR

Appareil	Type	Page
C		
Connecteur Correspondant		66
S		
SDE04	Capteur de câble	57
SG10	Capteur de câble	18
SG120	Capteur de câble	52
SG150	Capteur de câble	55
SG20	Capteur de câble	22
SG21	Capteur de câble	26
SG30	Capteur de câble	29
SG31	Capteur de câble	33
SG32	Capteur de câble	36
SG42	Capteur de câble	39
SG5	Capteur de câble	14
SG60	Capteur de câble	46
SG62	Capteur de câble	49
SGP/1	Capteur de câble	42
SV	Prolongement du câble	63
U		
UR	Poulie de renvoi	62
Z		
ZB4002	Bride de montage	64

3.5

Recherchez-vous une agence dans les environs ?

Sur notre site Internet www.siko-global.com, au point de menu « Contact », vous trouverez toutes les coordonnées actuelles de nos agences du monde entier.

Afrique

Afrique du sud
Égypte

Asie

Chine
Corée du sud
Émirats Arabes Réunis
Inde
Indonésie
Irak
Iran
Israël
Japon
Malaisie
Singapour
Taïwan
Thaïlande
Vietnam

Australie

Australie
Nouvelle-Zélande

Europe


Allemagne
Autriche
Belgique
Biélorussie
Bulgarie
Croatie
Danemark
Espagne
Estonie
Finlande
France
Grande Bretagne
Grèce
Hongrie
Italie
Lettonie
Liechtenstein
Lituanie
Luxembourg
Monténégro
Norvège
Pays Bas
Pologne
Portugal
République tchèque
Roumanie
Russie
Serbie
Slovaquie
Slovénie
Suède
Suisse
Turquie
Ukraine

Amériques

Argentine
Brésil
Équateur
Mexique
USA





Headquarters:
 **SIKO GmbH**
Weihermattenweg 2
D-79256 Buchenbach

Phon
+49 7661 394-0
Fax
+49 7661 394-388

E-Mail
info@siko.de

Subsidiaries:
 **SIKO Products Inc**

 **SIKO Italia S.r.l.**

 **SIKO Magline AG**

 **SIKO International Trading (Shanghai) CO., Ltd.**

 **SIKO Products Asia Pte. Ltd.**

www.siko-global.com

Stay up to date! Follow us at „SIKO-global“

