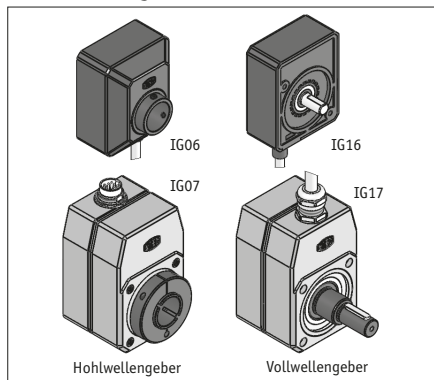


# IG06, IG16, IG07, IG17

## Inkrementalgeber



### DEUTSCH

## 1. Gewährleistungshinweise

- Lesen Sie vor der Montage und der Inbetriebnahme dieses Dokument sorgfältig durch. Beachten Sie zu Ihrer eigenen Sicherheit und der Betriebssicherheit alle Warnungen und Hinweise.
- Ihr Produkt hat unser Werk in geprüfem und betriebsbereitem Zustand verlassen. Für den Betrieb gelten die angegebenen Spezifikationen und die Angaben auf dem Typenschild als Bedingung.
- Garantieansprüche gelten nur für Produkte der Firma SIKO GmbH. Bei dem Einsatz in Verbindung mit Fremdprodukten besteht für das Gesamtsystem kein Garantieanspruch.
- Reparaturen dürfen nur im Werk vorgenommen werden. Für weitere Fragen steht Ihnen die Firma SIKO GmbH gerne zur Verfügung.

## 2. Identifikation

Das Typenschild zeigt den Gerätetyp mit Variantennummer. Die Lieferpapiere ordnen jeder Variantennummer eine detaillierte Bestellbezeichnung zu.

z. B. IG07-0023

— Varianten-Nr.  
— Geräte-Typ

## 3. Mechanische Montage

Die Montage darf nur gemäß der angegebenen IP-Schutzart vorgenommen werden. Das Gerät muss ggf. zusätzlich gegen schädliche Umwelteinflüsse,

wie z. B. Spritzwasser, Staub, Schläge, Temperatur geschützt werden.

**Achtung!** Radialdichtringe sind Verschleißteile! Die Schutzart ist deshalb abhängig von Lebensdauer und Zustand der Dichtringe.



### Montagehinweise

Gehen Sie sorgfältig mit dem Geber um. Es handelt sich um ein Präzisionsmessgerät. Folgende Punkte führen unverzüglich zum Verfall der Garantie:

- Zerlegen oder Öffnen des Gebers (soweit dies nicht in dieser Benutzerinformation beschrieben wird).
- Unsachgemäße Kupplung der Geberwelle z. B. mit steifen Kupplungen, die zu große Kräfte auf die Lagerung der Geberwelle erzeugen. Verwenden Sie bei Vollwellengebern die SIKO-Ausgleichskupplung Typ AK18.
- Schläge auf den Geber oder die Welle, da dadurch interne Elemente wie z. B. die optische Kodescheibe beschädigt werden können.
- Mechanische Bearbeitung der Welle, des Flansches oder Gehäuses (Bohren, Fräsen, usw.). Hierdurch kann es zu schweren Beschädigungen der inneren Teile des Gebers kommen.
- Unzulässige axiale oder radiale Belastung der Welle.
- Unsachgemäße Befestigung des Gebers.

### Was Sie nicht tun sollten

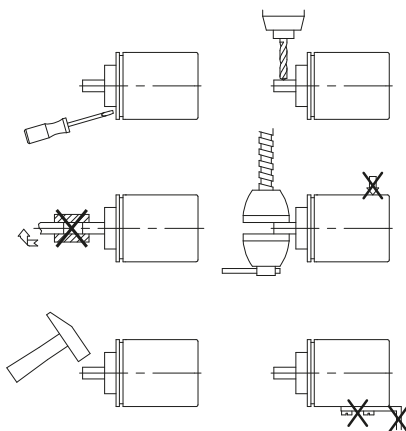


Abb. 1: Montagehinweise

### Anbau des Gebers

- Die Befestigung erfolgt mittels Schrauben oder Drehmomentabstützung und Klemmung der Welle. Montieren Sie den Geber möglichst verspannungsfrei und mit Drehmomentstütze.

- Kräfte dürfen nicht durch das Gehäuse übertragen werden. Sie dürfen ausschließlich an der Welle des Geräts wirken.
- Beachten Sie die maximalen axialen und radialen Wellenbelastungen.
- Achten Sie auf geringen Wellen- und Winkelversatz. Bei nicht korrekter axialer oder winkliger Stellung zwischen Welle und Flansch entstehen Spannungen im Lager, die über erhöhte Erwärmung bis zur Zerstörung der Lager führen können.

#### 4. Elektrischer Anschluss

- Steckverbindungen dürfen nie unter Spannung gesteckt oder abgezogen werden!
- Alle Verdrahtungsarbeiten dürfen nur spannungslos erfolgen.
- Litzen sind mit geeigneten Aderendhülsen zu versehen.
- Vor dem Einschalten sind alle Leitungsanschlüsse und Steckverbindungen zu überprüfen.
- Die Betriebsspannung des Gebers muss gemeinsam mit der der Folgeelektronik (z. B. Steuerung) eingeschaltet werden.
- Nicht benutzte Signalleitungen sind über einen Widerstand (z. B.  $R = 10 \text{ k}\Omega$ ) gegen Masse zu schalten.

#### Hinweise zur Störsicherheit

Alle Anschlüsse sind gegen äußere Störeinflüsse geschützt. **Der Einsatzort ist aber so zu wählen, dass induktive oder kapazitive Störungen nicht auf das Gerät oder deren Anschlussleitungen einwirken können!** Störungen können z.B. von Schaltnetzteilen, Motoren, getakteten Reglern oder Schützen verursacht werden. Durch geeignete Kabelführung und Verdrahtung können Störeinflüsse vermindert werden.

#### Erforderliche Maßnahmen:

- Nur geschirmtes Kabel verwenden. Den Kabelschirm beidseitig auflegen. Litzenquerschnitt der Leitungen min.  $0,14 \text{ mm}^2$ , max.  $0,5 \text{ mm}^2$ .
- Die Verdrahtung von Abschirmung und Masse (0 V) muss sternförmig und großflächig erfolgen.
- Das System muss in möglichst großem Abstand von Leitungen eingebaut werden, die mit Störungen belastet sind; ggfs. sind **zusätzliche Maßnahmen wie Schirmbleche oder metallisierte Gehäuse** vorzusehen. Leitungsführungen parallel zu Energieleitungen vermeiden.
- Schutzspulen müssen mit Funkenlöschgliedern beschaltet sein.

#### Spannungsversorgung

Die Spannungswerte sind abhängig von der Geräteausführung und sind den Lieferpapieren oder dem Typenschild zu entnehmen.

**10 ... 30 VDC** (PP, PN, OP, ON, OE, OC, LD24)  
**5 VDC  $\pm$  5%** (LD)

#### Allgemeine Hinweise

Bitte beachten Sie:

- Löten Sie nur mit dem **FeinlötKolben** (15 ... max. 50 Watt Leistung).
- Verwenden Sie nur **Lötendraht Pb Sn 60** mit **Kolophonium** als Flußmittel (DIN 8516)
- Zur einfachen Montage muss der Kabelmantel gegenüber dem Schirm verschiebbar sein.
- Verwenden Sie möglichst nur die in der folgenden Tabelle empfohlenen geschirmten Kabel.

Ausgangsschaltung	Kabelempfehlung	Aussendurchmesser
IG06, IG16: PP, OC	LiYCY 5x0,25 mm <sup>2</sup>	ca. 5,4 mm
IG07, IG17: PP, PN OP, ON (AXX, AX0, ABX, AXI) OP, ON, OC, OE (ABO, ABI) LD, LD24	LiYCY 5x0,5 mm <sup>2</sup> LiYCY 7x0,38 mm <sup>2</sup>  LiYCY 10x0,25 mm <sup>2</sup>  2-LiYCY 12x0,14 mm <sup>2</sup> , paarweise verdreht	ca. 7,2 mm ca. 6,8 mm  ca. 7,3 mm  ca. 7,8 mm

#### 4.1 Anschlussart E1/...

Ausgangsschaltung **PP, OC** (IG06, IG16):

Ausgangsschaltung **PP, PN** (IG07, IG17):

Farbe	Belegung
grau	GND
gelb	Kanal A
weiß	Kanal B
grün	Kanal 0/I
braun	+UB

Ausgangsschaltung **OP, ON** (IG07, IG17 Ausführung AXX, AX0, AXI, ABX):

Farbe	Belegung
grau	GND
gelb	Kanal A
weiß	Kanal B; 0
braun	+UB
rosa	Kanal /A
blau	Kanal /B; I

Ausgangsschaltung **OP, ON, OC, OE** (IG07, IG17 Ausführung ABO, ABI):

Farbe	Belegung
gelb	Kanal A
weiß	Kanal B
grün	Kanal 0
rosa	Kanal /A
blau	Kanal /B
violett	Kanal I
grau	GND
schwarz	GND
braun	+UB
rot	+UB

Ausgangsschaltung **LD, LD24** (IG07, IG17):

Farbe	Belegung
gelb	Kanal A
grün	Kanal /A
grau	GND
rosa	+UB
weiß	Kanal B
braun	Kanal /B
rot	+SUB (Fühlerleitung nur bei LD)
blau	SGND (Fühlerleitung nur bei LD)
rotblau	Kanal 0
graurosa	Kanal I
schwarz	GND
violett	+UB



Bei Ausgangsschaltung "LD" ist eine Kabellänge von max. 100m möglich, wenn der Geber mit einem Netzteil versorgt wird, welches dafür sorgt, dass am Geber **5 V** anliegen. Das Netzgerät muss für den Anschluss der "Sense"-Leitungen (+SUB und SGND) vorbereitet sein.

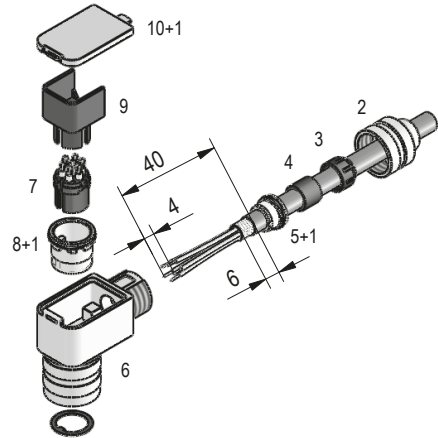
**4.2 Anschlussart E3/...; E4/...; E6/...** (Kabellänge max. 100 m); **EX** (ohne Gegenstecker; IG07, IG17)

Anschlussart **E3/..** (IG07, IG17)

Gehen Sie schrittweise vor:

1. Dichtungen (1) montieren (3x).
2. Druckschraube (6), Klemmkorb (2), Dichtring, Schirmring (5) auf das Kabel auffädeln.
3. Kabel abmanteln, Schirm kürzen, Leiter abisolieren und verzinnen.
4. Litzen durch das Gehäuse (4) führen.
5. Schirmring (5) und Klemmkorb (2) montieren.
6. Druckschraube (6) leicht andrehen.

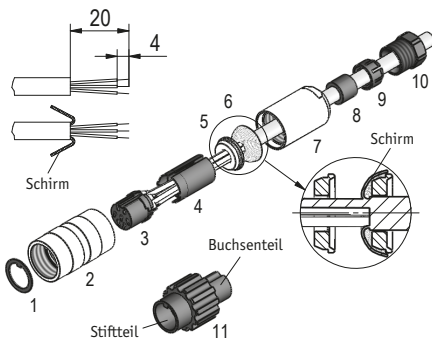
7. Litzen nach Anschlussplan an Kontakteinsatz (7) löten.
8. Positionshülse (8) in Winkelstellung montieren.
9. Kontakteinsatz (7) und Distanzhülse (9) einsetzen.
10. Deckel (10) einhaken.
11. Druckschraube (6) festziehen (ca. 10-20 Ncm).



Anschlussart **E4/..** (IG07, IG17) und **E6/..** (IG06, IG16) mit Kupplungsdose.

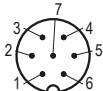
Gehen Sie schrittweise vor:

1. Pos. 6 ... 10 über Kabelmantel schieben.
2. Kabel abisolieren.
3. Schirm umlegen.
4. Pos. 5 auf Litzen schieben.
5. Litzen an Pos. 3 löten (entspr. Anschlussplan).
6. Abstandhülse Pos. 4 aufweiten und über Litzen stülpen, zusammendrücken und auf Pos. 3 stecken. Schlitz und Nut (Pos. 3 und 4) müssen deckungsgleich sein.
7. Pos. 6 an Pos. 5 drücken, überstehender Schirm abschneiden.
8. Pos. 2 und 7 aufschieben und mittels Montagewerkzeug Pos. 11 verschrauben.
9. Pos.8 in Pos.9 stecken, beides in Pos. 7 schieben.
10. Pos. 10 mit Pos. 7 verschrauben.
11. Pos. 1 in Pos 2. schieben.



Ausgangsschaltung **PP, OC** (IG06, IG16) 7-pol.:  
Ausgangsschaltung **PP, PN** (IG07, IG17) 7-pol.:

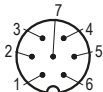
Pin	Farbe	Belegung
1	grau	GND
2	gelb	Kanal A
3	weiß	Kanal B
4	grün	Kanal O/I
5	braun	+UB
6, 7	---	---



Ansichtseite = Steckseite  
Stiftkontakt Geräteseite  
Ansichtseite = Lötseite  
Buchsenkontakt Gegenstecker

Ausgangsschaltung **OP, ON** (IG07, IG17 Ausführung AX, AX0, AXI, ABX) 7-pol.:

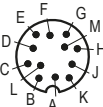
Pin	Farbe	Belegung
1	grau	GND
2	gelb	Kanal A
3	weiß	Kanal B; 0
4	---	---
5	braun	+UB
6	rosa	Kanal /A
7	blau	Kanal /B; I



Ansichtseite = Steckseite  
Stiftkontakt Geräteseite  
Ansichtseite = Lötseite  
Buchsenkontakt Gegenstecker

Ausgangsschaltung **OP, ON, OC, OE** (IG07, IG17 Ausführung ABO, ABI) 12-pol.:

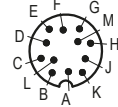
Pin	Farbe	Belegung
A	gelb	Kanal A
B	weiß	Kanal B
C	grün	Kanal 0
D	rosa	Kanal /A
E	blau	Kanal /B
F	violett	Kanal I
G	grau	GND
H	schwarz	GND
J	braun	+UB
K	rot	+UB
L, M	---	---



Ansichtseite = Steckseite  
Stiftkontakt Geräteseite  
Ansichtseite = Lötseite  
Buchsenkontakt Gegenstecker

Ausgangsschaltung **LD, LD24** (IG07, IG17):

Pin	Farbe	Belegung
A	gelb	Kanal A
B	grün	Kanal /A
C	grau	GND
D	rosa	+UB
E	weiß	Kanal B
F	braun	Kanal /B
G	rot	+SUB
H	blau	SGND
J	rotblau	Kanal 0
K	graurosa	Kanal I
L	schwarz	GND
M	violett	+UB

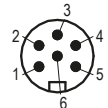


Ansichtseite = Steckseite  
Stiftkontakt Geräteseite  
Ansichtseite = Lötseite  
Buchsenkontakt Gegenstecker

#### 4.3 Anschlussart E7/... (IG06, IG16)

Ausgangsschaltung **PP** 6-pol. Buchsenkontakt:

Pin	Belegung
1	+24V
2	Ch1
3	Ch2
4	---
5	0V
6	---
Lötöse	Schirm

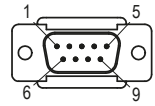


Ansichtseite =  
Steckseite

#### 4.4 Anschlussart E8/... (IG06, IG16, IG07, IG17)

9-pol. D-SUB Stiftkontakt:

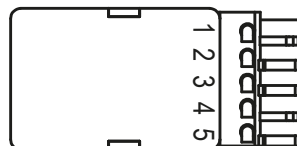
Pin	Belegung
1	+UB
2	Kanal A
3	Kanal B
4	Kanal O/I
5	GND
6-9	---



Ansichtseite = Steckseite

#### 4.5 Anschlussart E9/... (IG06)

Stecker 5-pol. der Fa.WAGO:  
Ausgangsschaltung **PP**



Pin	Belegung
1	+UB
2	Kanal B
3	Kanal A
4	X
5	GND (Schirm)

## 5. Inbetriebnahme

Bitte beachten Sie die Hinweise auf ordnungsgemäßen mechanischen und elektrischen Anschluss. Nur dann sind die Voraussetzungen für eine problemlose Inbetriebnahme und einwandfreien Betrieb gegeben.

Prüfen Sie vor der Inbetriebnahme insbesondere nochmals auf:

- korrekte Polung der Betriebsspannung.
- korrekten Anschluss des Kabels und der Signale.
- festen Sitz des Gebers und der Hohlwelle.

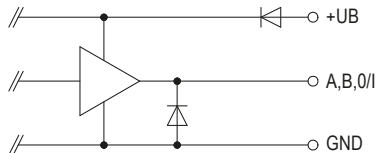
Die Betriebsspannung des Gebers muss gemeinsam mit der der Folgeelektronik (z. B. Steuerung) eingeschaltet werden, um Latchup-Effekte an den Ausgängen des Gebers zu vermeiden.

--> Nehmen Sie den Geber elektrisch in Betrieb.

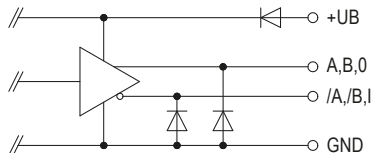
## 6. Ausgangsschaltungen

**PP**, Gegentakt (Push-Pull); IG06, IG16

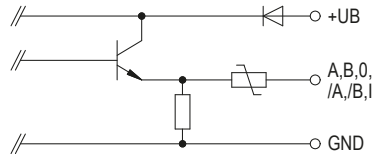
**PP, PN**, Gegentakt (Push-Pull); IG07, IG17



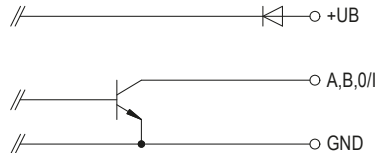
**OP, ON**, Gegentakt (Push-Pull), differentiell; IG07, IG17



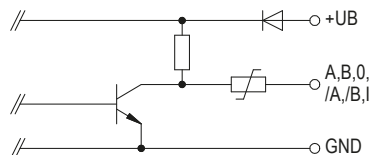
**OE**, Offener Emitter, NPN-Typ, differentiell; IG07, IG17



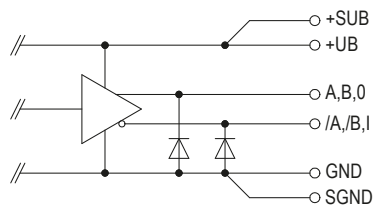
**OC**, Offener Kollektor, NPN-Typ; IG06, IG16



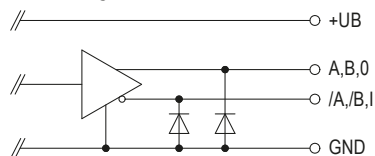
**OC**, Offener Kollektor, NPN-Typ, differentiell IG07, IG17



**LD**, Leitungstreiber, differentiell; IG07, IG17



**LD24**, Leitungstreiber, differentiell; IG07, IG17



### 6.1 Ausgangssignale / Impulsbild

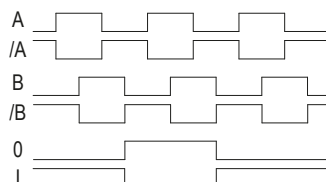


Abb. 2: Impulsbild

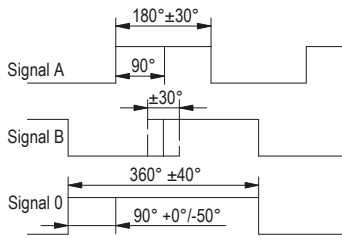
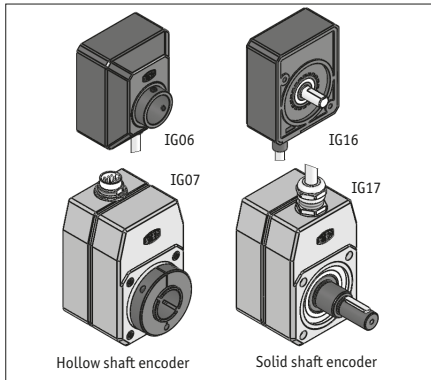


Abb. 3: Timing, Signale Inkrementalgeber

# IG06, IG16, IG07, IG17

## Incremental encoder



### ENGLISH

## 1. Warranty information

- In order to carry out installation correctly, we strongly recommend this document is read very carefully. This will ensure your own safety and the operating reliability of the device.
- Your device has been quality controlled, tested and is ready for use. Please observe all warnings and information which are marked either directly on the device or specified in this document.
- Warranty can only be claimed for components supplied by SIKO GmbH. If the system is used together with other products, there is no warranty for the complete system.
- Repairs should be carried out only at our works. If any information is missing or unclear, please contact the SIKO sales staff.

## 2. Identification

Please check the particular type of unit and type number from the identification plate. Type number and the corresponding version are indicated in the delivery documentation.

e. g. IG07-0023  
 ————— version number  
 ————— type of unit

## 3. Installation

For mounting, the degree of protection specified must be observed. If necessary, protect the unit

against environmental influences such as sprayed water, dust, knocks, extreme temperatures.

**Important information!** Radial shaft sealings are subject to wear! Protection class therefore depends on life and condition of sealings.



### Mounting instructions

Please handle the encoder carefully as it is a high-precision device.

*Especially do not:*

- disassemble or open the encoder (unless stipulated in this brochure).
- link encoder's shaft with rigid couplings as this would expose the encoder's shaft bearing to high forces. For solid shaft encoders we recommend the use of SIKO flexible shaft coupling type AK18.
- knock on casing or shaft; the encoder's inner components (e. g. the coded disk) could be damaged.
- machine (bore, mill ...) flange or shaft. This could lead to severe damage inside the encoder.
- exceed the values for the maximum axial and radial shaft load.
- mount the encoder incorrectly.

*Otherwise manufacturer's warranty will be invalidated!*

### NEVER ...

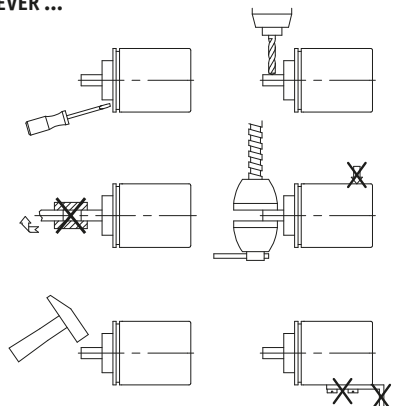


Fig. 1: Mounting instructions

### Mounting of the encoder

- Fixation either by screws or via torque pin and shaft clamping. Ensure that the encoder is mounted without strain and use torque pin.
- Forces must not be transmitted via the housing, but only via the shaft.
- Do not exceed the values for the maximum axial and radial shaft load.

- Ensure accurate shaft alignment. If shaft and flange are not correctly aligned, strain on the bearings will result, which will overheat and be irreparably damaged.

#### 4. Electrical connection

- Switch power off before any plug is inserted or removed!
- Any wiring must only be carried out without power.
- Provide stranded wires with ferrules.
- Check all lines and connections before switching on the equipment.
- The encoder's and follower electronic's (e. g. control unit) operating supply must be switched on simultaneously.
- Encoders with parallel output: Unconnected signal lines must be provided with a resistor (e. g.:  $R = 10\text{ k}\Omega$ ) and connected to earth.

#### Interference and distortion

All connections are protected against the effects of interference. **The location should be selected to ensure that no capacitive or inductive interferences can affect the encoder or the connection lines!** Suitable wiring layout and choice of cable can minimise the effects of interference (e. g. interference caused by SMPS, motors, cyclic controls and contactors).

#### Necessary measures:

- Only screened cable should be used. Wire cross section is to be at least  $0,14\text{ mm}^2$ , max.  $0,5\text{ mm}^2$ .
- Wiring to the screen and ground (0 V) must be secured to a good point.
- The system should be positioned well away from cables with interference; if necessary a **protective screen or metal housing** must be provided. The running of wiring parallel to the mains supply should be avoided.
- Contactor coils must be linked with spark suppression.

#### Power supply

Supply voltage depends on the unit type and is indicated in the delivery documentation and on the identification plate.

**10 ... 30 V d.c.** (PP, PN, OP, ON, OE, OC, LD24)  
**5 V d.c.  $\pm 5\%$**  (LD)

#### General information

The following points should be observed:

- Use for soldering **precision copper bit** (performance 15 ... 50 Watt max.).
- Use only **tin solder wire type Pb Sn 60 with colophonium** fluxing agent (DIN 8516).
- Cable outer and screening must be able to slide to allow easy mounting.
- If possible, use only the **screened cables** recommended in the list below.

Output circuit	Recommended cable	Outside diameter
IG06, IG16: PP, OC	LiYCY 5x0,25 mm <sup>2</sup>	ca. 5,4 mm
IG07, IG17: PP, PN OP, ON (AXX, AX0, ABX, AXI) OP, ON, OC, OE (ABO, ABI) LD, LD24	LiYCY 5x0,5 mm <sup>2</sup> LiYCY 7x0,38 mm <sup>2</sup> LiYCY 10x0,25 mm <sup>2</sup> 2-LiYCY 12x0,14 mm <sup>2</sup> , twisted in pairs	ca. 7,2 mm ca. 6,8 mm ca. 7,3 mm ca. 7,8 mm

#### 4.1 Connection type E1/...

Output circuit **PP, OC** (IG06, IG16):

Output circuit **PP, PN** (IG07, IG17):

Color	Designation
grey	GND
yellow	channel A
white	channel B
green	channel O/I
brown	+UB

Output circuit **OP, ON** (IG07, IG17 version AXX, AX0, AXI, ABX):

Color	Designation
grey	GND
yellow	channel A
white	channel B; 0
brown	+UB
pink	channel /A
blue	channel /B; I

Output circuit **OP, ON, OC, OE** (IG07, IG17 version ABO, ABI):

Color	Designation
yellow	channel A
white	channel B
green	channel 0
pink	channel /A
blue	channel /B



Color	Designation
violet	channel I
grey	GND
black	GND
brown	+UB
red	+UB

Output circuit **LD, LD24** (IG07, IG17):

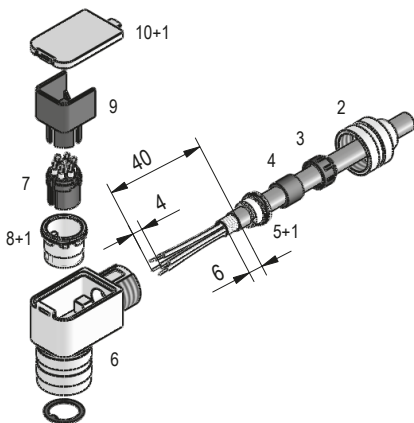
Color	Designation
yellow	channel A
green	channel /A
grey	GND
pink	+UB
white	channel B
brown	channel /B
red	+SUB (send line with LD only)
blue	SGND (send line with LD only)
redblue	channel 0
greypink	channel I
black	GND
violet	+UB



With output circuit 'LD' max. cable length is 100 m, provided that the encoder is combined with a power supply unit feeding the encoder with **5 V**. The power supply unit must allow connection of the "Sense" lines (+SUB and SGND).

**4.2 Connection type E3/...; E4/...; E6/...** (cable length max. 100 m); **EX** (without mating connector; IG07, IG17)

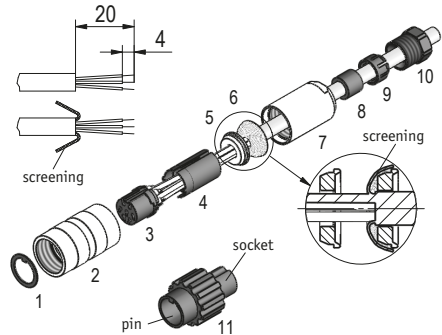
Connection type **E3/..** (IG07, IG17)



Please proceed as follows:

1. Mount seals (1) (3x).
2. Stringing pressing screw (6), pinch ring (2), seal, shielding ring (5)
3. Dismantle cable, shorten screening, strip and tin conductor.
4. Thread-up wires through the housing (4).
5. Mount shielding ring (5) and pinch ring (2).
6. Turn on the pressing screw (6) very slightly.
7. Solder wires on insert (7).
8. Mount positioning sleeve (8) in angled position.
9. Set in insert (7) and distance sleeve (9).
10. Mount cover (10).
11. Fix pressing screw (6) (approx. 10-20 Ncm).

Connection type **E4/..** (IG07, IG17) and **E6/..** (IG06, IG16) with coupling (socket)



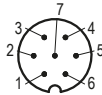
Please proceed as follows:

1. Slip parts 6 to 10 over outer cable.
2. Strip cable.
3. Turn down screening.
4. Push part 5 onto ferrules.
5. Solder stranded wires at part 3 (follow connection diagram).
6. Open spacer (part 4) and put it over ferrules, squeeze and push it onto part 3. Slot and keyway of parts 3 and 4 must align.
7. Press parts 6 and 5 together; cut protruding screening.
8. Push parts 2 and 7 together and screw part 11 using appropriate tool.
9. Push part 8 into part 9 and slide both parts into part 7.
10. Screw parts 10 and 7 together.
11. Push part 1 into part 2.

Output circuit **PP, OC** (IG06, IG16) 7 pole:

Output circuit **PP, PN** (IG07, IG17) 7 pole:

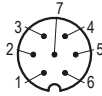
Pin	Color	Designation
1	grey	GND
2	yellow	channel A
3	white	channel B
4	green	channel 0/I
5	brown	+UB
6,7	---	---



viewing side = plug-in side  
plug pin unit side  
viewing side = soldering side  
socket contact mating connector

Output circuit **OP, ON** (IG07, IG17 version AXX, AX0, AXI, ABX) 7 pole:

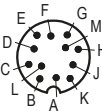
Pin	Color	Designation
1	grey	GND
2	yellow	channel A
3	white	channel B; 0
4	---	---
5	brown	+UB
6	pink	channel /A
7	blue	channel /B; I



viewing side = plug-in side  
plug pin unit side  
viewing side = soldering side  
socket contact mating connector

Output circuit **OP, ON, OC, OE** (IG07, IG17 version ABO, ABI) 12 pole:

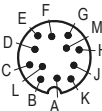
Pin	Color	Designation
A	yellow	channel A
B	white	channel B
C	green	channel 0
D	pink	channel /A
E	blue	channel /B
F	violet	channel I
G	grey	GND
H	black	GND
J	brown	+UB
K	red	+UB
L, M	---	---



viewing side = plug-in side  
plug pin unit side  
viewing side = soldering side  
socket contact mating connector

Output circuit **LD, LD24** (IG07, IG17) 12 pole:

Pin	Color	Designation
A	yellow	channel A
B	green	channel /A
C	grey	GND
D	pink	+UB
E	white	channel B
F	brown	channel /B
G	red	+SUB
H	blue	SGND
J	redblue	channel 0
K	greypink	channel I



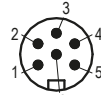
viewing side = plug-in side  
plug pin unit side  
viewing side = soldering side  
socket contact mating connector

Pin	Color	Designation
L	black	GND
M	violet	+UB

### 4.3 Connection type E7/... (IG06, IG16)

Output circuit **PP** 6 pole socket contact:

Pin	Designation
1	+24V
2	Ch1
3	Ch2
4	---
5	0V
6	---
soldering tag	screening

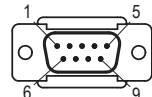


viewing side = plug-in side

### 4.4 Connection type E8/... (IG06, IG16, IG07, IG17)

9-pol. D-SUB plug pin:

Pin	Designation
1	+UB
2	channel A
3	channel B
4	channel 0/I
5	GND
6 - 9	---

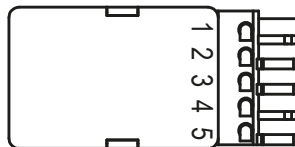


viewing side = plug-in side

### 4.5 Connection type E9/... (IG06)

5-pole plug, WAGO type:

Output circuit **PP**



Pin	Designation
1	+UB
2	channel B
3	channel A
4	X
5	GND (screening)

## 5. Commissioning

Please carefully read the information on the encoder's mechanical and electrical connection. This will ensure a trouble free commissioning and operation.

Before operation, please check again:

- that the supply voltage's polarity is correct.

- correct connection of cable and signal lines
- secure encoder fixation on the hollow shaft.

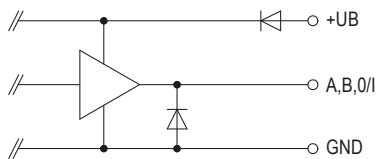
The encoder's and follower electronic's (e. g. control unit) operating supply must be switched on simultaneously to avoid latch-up effects on the encoder's outputs.

--> Now the encoder can be used.

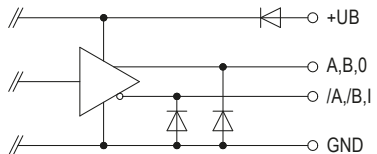
## 6. Output circuits

**PP** (Push-Pull); IG06, IG16

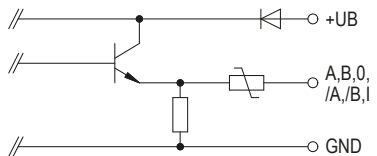
**PP, PN** (Push-Pull); IG07, IG17



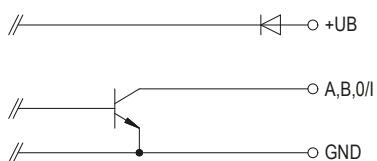
**OP, ON** (Push-Pull), differential; IG07, IG17



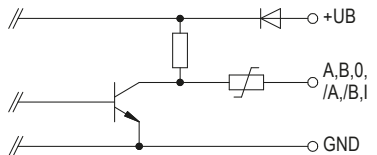
**OE**, Open Emitter, NPN-type, differential; IG07, IG17



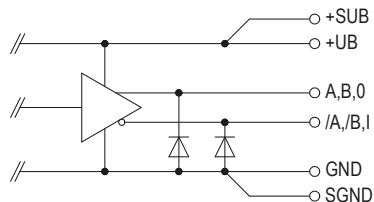
**OC**, Open Collector, NPN-type; IG06, IG16



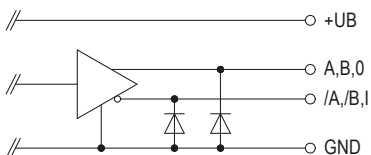
**OC**, Open Collector, NPN-type, differential; IG07, IG17



**LD**, Line Driver, differential; IG07, IG17



**LD24**, Line Driver, differential; IG07, IG17



### 6.1 Output signals / Wave form

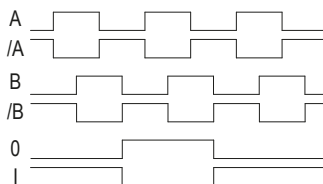


Fig. 2: Wave form

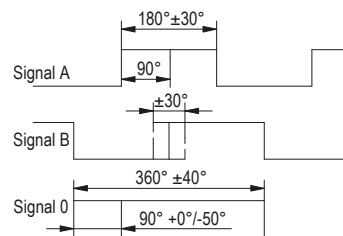


Fig. 3: Timing, incremental encoder signals

**SIKO GmbH****Werk / Factory:**

Weihermattenweg 2  
79256 Buchenbach-Unteribental

**Postanschrift / Postal address:**

Postfach 1106  
79195 Kirchzarten

**Telefon/Phone** +49 7661 394-0  
**Telefax/Fax** +49 7661 394-388  
**E-Mail** [info@siko.de](mailto:info@siko.de)  
**Internet** [www.siko.de](http://www.siko.de)  
**Service** [support@siko.de](mailto:support@siko.de)