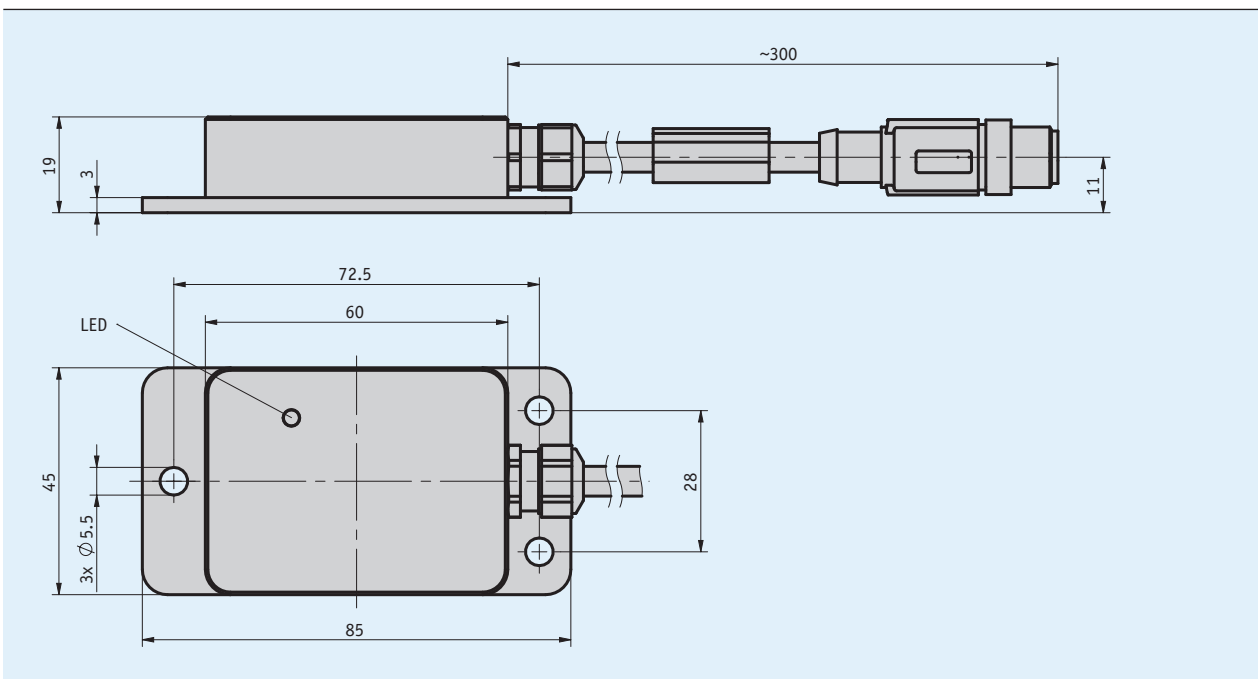


### Profil

- 6 axes Inertial Measurement Unit (IMU) (unité de mesure de l'inertie)
- compensation d'accélération externe grâce à la fusion de capteurs innovante
- Mesure d'inclinaison compensée dynamique (360° ou ±90°)
- Interface CANopen (DS406) ou SAE J1939
- Type de protection IP6K9K, IP67
- Autorisation E1 par l'Office fédéral allemand des véhicules à moteur
- Avec technologie PURE MOBILE



### Données mécaniques

Caractéristique	Caractéristiques techniques	Complément
Boîtier	aluminium anodisé	
Type de montage	montage en 3 points	
Poids	~0.13 kg	

## Données électriques

Caractéristique	Caractéristiques techniques	Complément
Tension de service	8 ... 36 V CC	protégé contre l'inversion de polarité
Puissance absorbée	≤600 mW	sans charge
Affichage d'état	2 LED bicolores (rouge/vert)	état de l'appareil/état CAN
Capacité de charge	±36 V	interface CAN
Dérive thermique	0.01 °/K	
Interface	selon ISO 11898-1, non séparé galvaniquement	CANopen
	selon ISO 11898-1, non séparé galvaniquement	SAE J1939
Adresse	0 ... 127	
Vitesse en bauds	100 kbit/s	
	125 kbit/s	
	250 kbit/s	
	500 kbit/s	
	800 kbit/s	
	1 Mbit/s	
Heure d'enclenchement	<500 ms	
Paramètre	selon CiA 301, CiA 303 Part 3, CiA 305, CiA 410	CANopen
	selon SAE J1939-21, -71, -81, DA	SAE J1939
Type de branchement	1 connecteur M12 (codage A)	5 pôles, 1 broche (type de connexion E12X)

## Données de système

### ■ Capteur d'accélérationC

Caractéristique	Caractéristiques techniques	Complément
Détection	MEMS	
Résolution	1 µg	
Plage de mesure autorisation	±2 g	
	E1	UN ECE R10 N° d'autorisation : E1*10R06/02*9376*01

### ■ Gyroscopie

Caractéristique	Caractéristiques techniques	Complément
Détection	MEMS	
Résolution	0.001 °/s	
Plage de mesure autorisation	±1000 °/s	
	E1	UN ECE R10 N° d'autorisation : E1*10R06/02*9376*01

### ■ Capteur d'inclinaison

Caractéristique	Caractéristiques techniques	Complément
Détection	MEMS	
Résolution	0.01°	
Précision du système	±0.3°	statique
	±0.5°	compensation dynamique
Plage de mesure	0 ... 360°	1 axe, paramétrable
	±90°	2 axes, paramétrables
autorisation	E1	UN ECE R10 N° d'autorisation : E1*10R06/02*9376*01

### Conditions ambiantes

Caractéristique	Caractéristiques techniques	Complément
Température ambiante	-40 ... 85 °C	
Température de stockage	-40 ... 85 °C	
Humidité relative	98 %	formation de rosée non admise
CEM	EN 61326-1	immunité requise industrie
	EN 61000-4-2, -3, -4, -5, -6	résistance aux interférences / nuisance
	ISO 11452-2, -5	rayonnement perturbateur EUB
	ISO 7637-2, -3	impulsions transitoires
	ISO 10605	décharge électrostatique (E.S.D)
Type de protection	IP67	EN 60529 monté selon les instructions de montage et connecteur approprié
	IP6K5	ISO20653 monté selon les instructions de montage et avec connecteur approprié
	IP6K9K	ISO20653 monté selon les instructions de montage et avec connecteur approprié
Test de brouillard salin	niveau de sévérité 4	EN 60068-2-52
Résistance aux chocs	490 m/s <sup>2</sup> , 6 ms	EN 60068-2-27, demi-sinus, 3 axes (+/-), 10 chocs sur chacun
Résistance aux vibrations	10 ... 2000 Hz	EN 60068-2-64, EN 60068-2-14, 3 axes, de chacun 4 cycles

### Affectation des broches

#### ■ E12X

Signal	PIN
CAN_SHLD	1
+UB	2
GND	3
CAN_H	4
CAN_L	5

### Commande

#### ■ Tableau de commande

Caractéristique	Références	Spécification	Complément
Interface/protocole	CAN J1939	A CANopen SAE J1939	
filtre	SFI KFI	B standard Kalman	
Nombre d'axes	1 2	C axe Z axe X, axe Y	
Plage de mesure	360 -90/+90	D 0 à 360° -90 à +90°	uniquement quand le nombre d'axes est 1 uniquement quand le nombre d'axes est 2

#### ■ Clé de commande

IMS360 - A - B - C - D - E12X - 00.3 - S

Étendue de la livraison: IMS360, Instructions abrégées



#### Accessoires, voir:

Rallonge de câble KV0550

Connecteur Correspondant

Connecteur correspondant, 5 pôles, douille

Connecteur correspondant, 5 pôles, douille angulaire

[www.siko-global.com](http://www.siko-global.com)

[www.siko-global.com](http://www.siko-global.com)

Clé de commande 84109

Clé de commande 83006