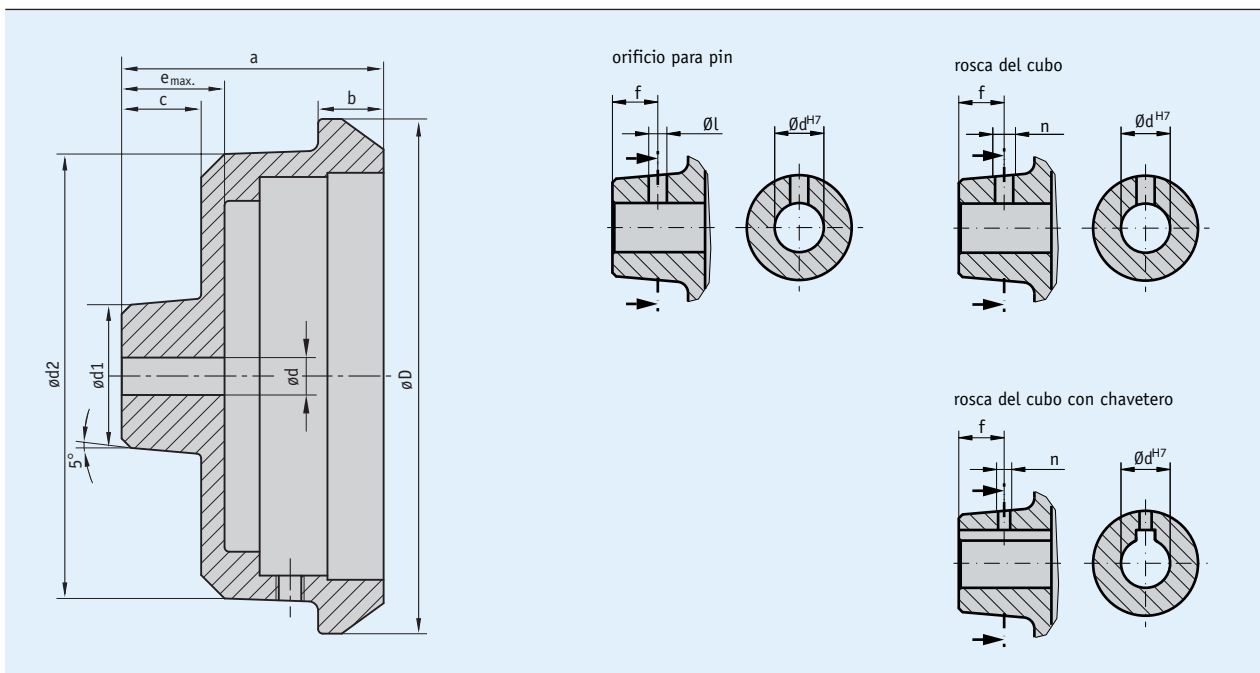


### Perfil

- Superficie revestida de plástico o desnuda
- Diversos acabados del cubo



### Datos mecánicos

Característica	Datos técnicos	Complemento
Material	aluminio	
Peso	0.5 kg	HST11

### Tabla de medidas

Tipo	øD	ødv	ødx	ød1	ød2	a	b	c	e	Apto para
HST11	110	6.8	16	30	95	56	14	17	22	S80/1; SZ80/1

ødv = d pretaladrado; ødx = d máx.

Tipo de rueda manual	HST11				
Taladro dH7	7, 8	9, 10	11, 12	13 ... 15	16
Anchura de ranura del resorte de ajuste JS9		3	4	5	5
Agujero para clavija	3.8/12	3.8/12	3.8/12	4.8/12	4.8/12
Rosca de cubo sin ranura de resorte de ajuste JS9	M4/12	M4/12	M4/12	M6/12	M6/12
Rosca de cubo con ranura de resorte de ajuste JS9		M3/12	M3/12	M4/12	

Lo destacado en color naranja son las características del pedido

## Pedido

### Observación de pedido

Se necesitan uno o varios componentes de sistema:

Indicación analógica de posición S80/1

[www.siko-global.com](http://www.siko-global.com)

Indicación analógica de posición SZ80/1

[www.siko-global.com](http://www.siko-global.com)

### Tabla de pedidos

Característica	Datos de pedido	Especificación	Complemento
Superficie	B	sin pintar	
	CS	revestido de plástico, negro mate	
		otros a demanda	
Diámetro de taladro	6.8	pretaladrado	
	...	07 ... 18 mm, en pasos de 1 mm	ver tabla de medidas, valor máximo ødx
Chavetero	OP	sin ranura de resorte de ajuste	
	JS9	asentamiento ligero	según DIN 6885/1 T1
	P9	asentamiento firme	según DIN 6885/1 T1
Orificio para pin	OS	sin agujero para clavija	
	...	diámetro "ø"/medida "f" (p.ej. 3.8/12)	ver tabla de mecanizados especiales, en función del tipo de rueda manual, sólo si ranura del resorte de ajuste "OP", sólo si rosca del cubo "ONG"
		otros a demanda	
Rosca del cubo	ONG	sin rosca de cubo	
	...	rosca "n"/medida "f" (p.ej. M4/12)	ver tabla de mecanizados especiales, en función del tipo de rueda manual, sólo si agujero para clavija "OS"
		otros a demanda	
Cubo torneado	OAN	sin cubo torneado	
		otros a demanda	
Indicador de posición	PM	indicación de posición montada	es necesario pedido aparte de un indicador de posición
	PS	indicación de posición aparte	es necesario pedido aparte de un indicador de posición

### Clave de pedido

HST11 -  -  -  -  -  -  -

A      B      C      D      E      F      G

Volumen del suministro: HST11

Los accesorios los puede encontrar:

Tapa de cierre AD

[www.siko-global.com](http://www.siko-global.com)