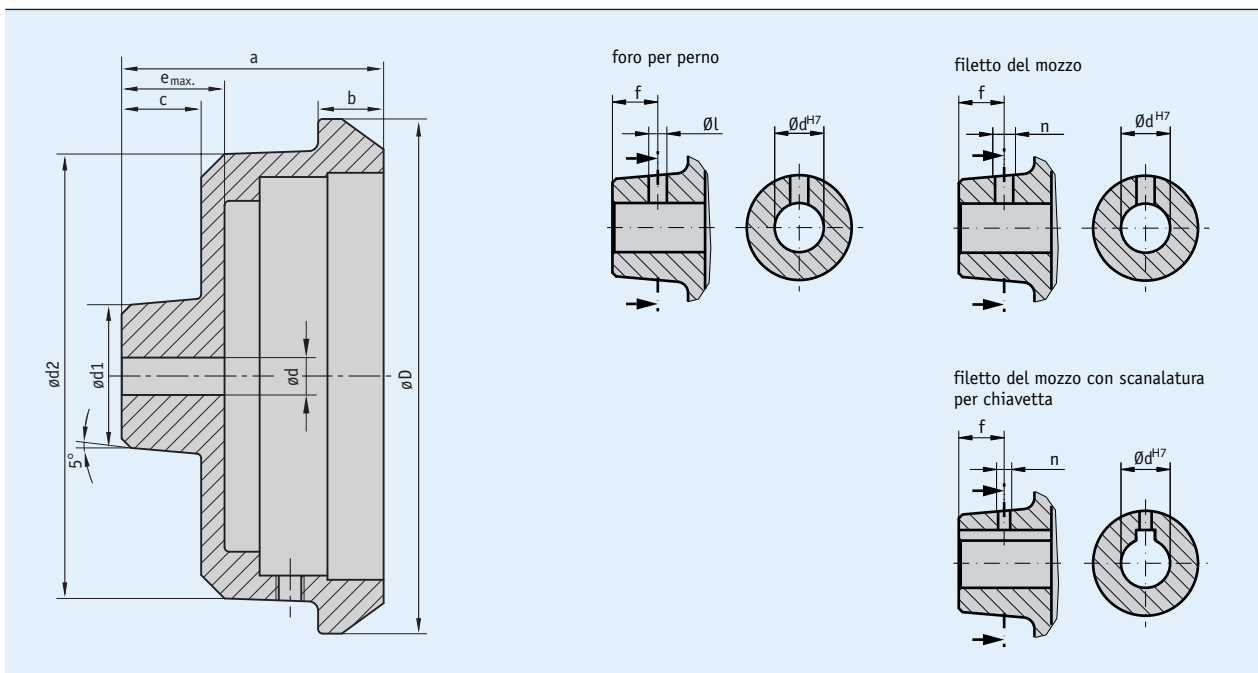


### Profilo

- Superficie rivestita con materiale sintetico o nuda
- Diverse lavorazioni del mozzo



### Dati meccanici

Caratteristica	Dati tecnici	Ulteriori informazioni
Materiale	Alluminio	
Peso	0.5 kg	HST11

### Tabella misure

Mod.	øD	ødv	ødx	ød1	ød2	a	b	c	e	Adatto per
HST11	110	6.8	16	30	95	56	14	17	22	S80/1; SZ80/1

ødv = d preforato; ødx = d max.

Modello volantino	HST11				
Foro dH7	7, 8	9, 10	11, 12	13 ... 15	16
Larghezza scanalatura per chiavette JS9		3	4	5	5
Foro per perno	3.8/12	3.8/12	3.8/12	4.8/12	4.8/12
Filetto del mozzo senza scan. chiav. JS9	M4/12	M4/12	M4/12	M6/12	M6/12
Filetto del mozzo con scan. chiav. JS9		M3/12	M3/12	M4/12	

Le evidenziazioni in arancione rappresentano delle caratteristiche per l'ordinazione.

### Ordine

#### ■ Riferimento ordine

Sono necessari uno o più componenti di sistema:

Indicatore di posizione analogico S80/1  
Indicatore di posizione analogico SZ80/1

[www.siko-global.com](http://www.siko-global.com)  
[www.siko-global.com](http://www.siko-global.com)

#### ■ Tabella ordini

Caratteristica	Dati ordine	Specifica	Ulteriori informazioni
Superficie	<b>B</b>	A non smaltato	
	<b>CS</b>	rivestimento con materiale sintetico, nero opaco	
		altri su richiesta	
Diametro foro	<b>6.8</b>	B preforato	
	<b>...</b>	<b>07 ... 18</b> mm, ad incrementi di 1 mm	vedasi tabella misure, valore massimo ødx
Scanalatura per chiave	<b>OP</b>	C senza scanalatura chiave	
	<b>JS9</b>	sede leggera	secondo DIN 6885/1 T1
	<b>P9</b>	sede fissa	secondo DIN 6885/1 T1
Foro per perno	<b>OS</b>	D senza foro per perno	
	<b>...</b>	diametro "ø"/Quota "f" (ad es. 3.8/12)	vedi tabella "Lavorazione speciale", dipendente dal tipo di volantino, solo se scanalatura chiave "OP", solo se filetto mozzo "ONG"
		altri su richiesta	
Filetto del mozzo	<b>ONG</b>	E mozzo senza filetto	
	<b>...</b>	filetto "n"/quota "f" (ad es. M4/12)	vedi tabella "Lavorazione speciale", dipendente dal tipo di volantino, solo se foro per perno "OS"
		altri su richiesta	
Mozzo tornito	<b>OAN</b>	F senza mozzo tornito	
		altri su richiesta	
Indicatore di posizione	<b>PM</b>	G indicatore di posizione montato	necessario ordine a parte per indicatore di posizione!
	<b>PS</b>	indicatore di posizione separato	necessario ordine a parte per indicatore di posizione!

#### ■ Codice di ordinazione

**HST11** -  -  -  -  -  -  -

A      B      C      D      E      F      G

Volume di fornitura: HST11

Per gli accessori si rimanda a:  
Copertura AD

[www.siko-global.com](http://www.siko-global.com)