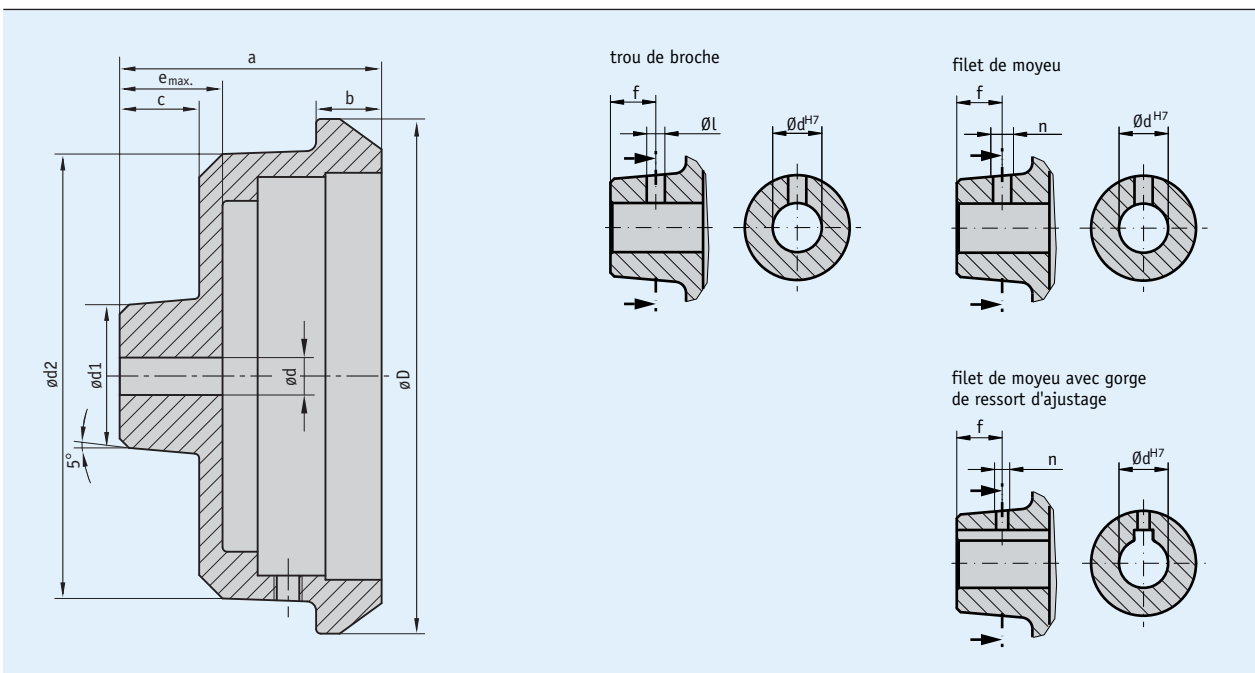


Profil

- Surface à revêtement plastique ou fini brillant
- Différentes configurations du moyeu



Données mécaniques

Caractéristique	Caractéristiques techniques	Complément
Matériau	aluminium	
Poids	0.2 kg	HST7

Tableau des dimensions

Type	øD	ødv	ødx	ød1	ød2	a	b	c	e	Compatible avec
HST7	78	5.8	20	32	60	50	20	15	20	S50/1

ødv = d prépercé; ødx = d max.

Usinage spécial

Type de volant	HST7				
Alésage dH7	6 ... 8	9, 10	11, 12	13 ... 16	17 ... 20
Largeur de rainure de la clavette JS9	3		4	5	
Trou de broche	3.8/10	3.8/10	3.8/10	4.8/10	4.8/10
Filet moyeu s. rainure de clavette JS9	M4/10	M4/10	M4/10	M6/10	M6/10
Filet moyeu a. rainure de clavette JS9	M3/10	M3/10	M3/10	M4/10	M4/10

Les mises en évidence oranges sont des caractéristiques relatives à la commande.

Commande

■ Indication relative à la commande

Un ou plusieurs des composants suivants sont nécessaires :

Afficheur de position analogique S50/1

www.siko-global.com

■ Tableau de commande

Caractéristique	Références	Spécification	Complément
Surface	B	non laqué	
	CS	A revêtement en matière plastique, noir mat autres sur demande	
Diamètre d'alésage	5.8	B prépercé	
	...	06 ... 20 mm, par pas de 1 mm	voir tableau des dimensions, valeur maximale $\varnothing dx$
Gorge de ressort dajustage	OP	C sans rainure pour gorge de ressort	
	JS9	logement ajustable	selon DIN 6885/1 T1
	P9	bonne fixation	selon DIN 6885/1 T1
Trou de broche	OS	D sans trou de broche	
	...	diamètre « $\varnothing L$ »/cote « f » (par ex. 3.8/12) autres sur demande	voir tableau des usinages complémentaires, en fonction du type de volant, uniquement avec filet de moyeu « OP », uniquement avec filet de moyeu « ONG »
Filet de moyeu	ONG	E sans filet de moyeu	
	...	filet « n »/cote « f » (par ex. M4/12) autres sur demande	voir tableau des usinages complémentaires, en fonction du type de volant, uniquement avec le filet de broche « OS »
Moyeu tourné	OAN	F sans moyeu tourné autres sur demande	
Indicateur de position	PM	G indicateur de position monté	commande séparée d'un indicateur pos. nécessaire !
	PS	indicateur de position séparé	commande séparée d'un indicateur pos. nécessaire !

■ Clé de commande

HST7 - - - - - - -

A B C D E F G

Étendue de la livraison: HST7



Accessoires, voir:
Couvercle AD

www.siko-global.com