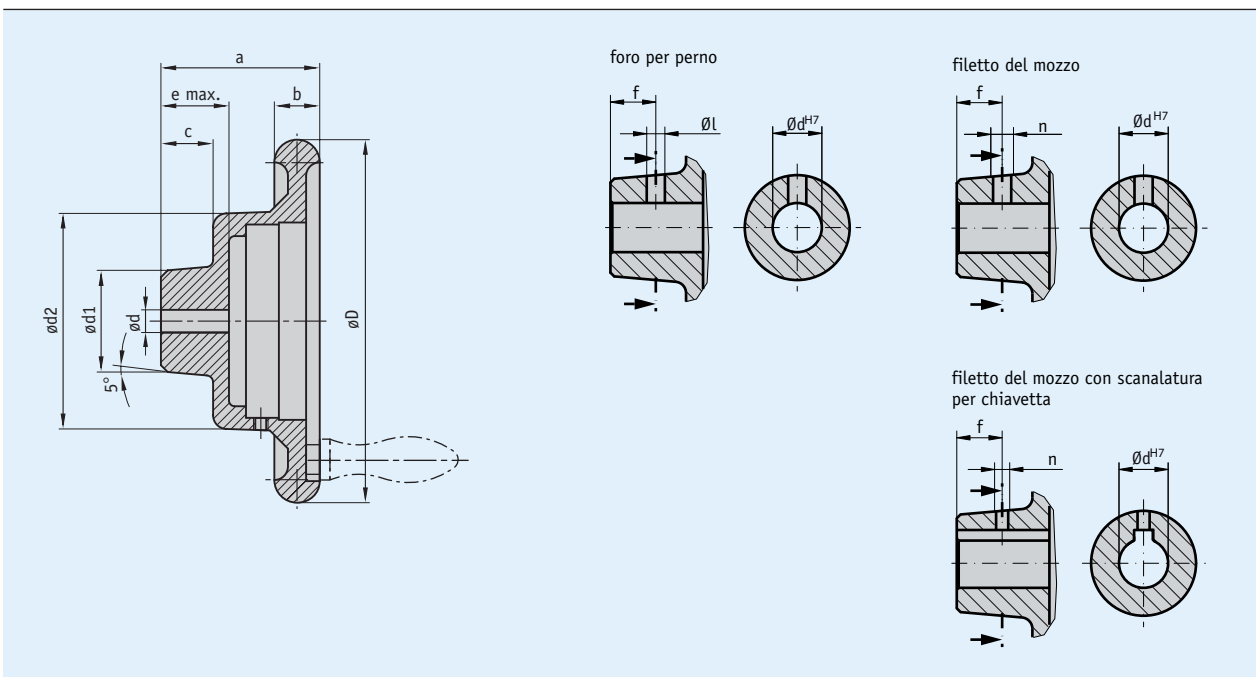


Profilo

- Volantino solido in getto di alluminio
- Modello arrotondato con angoli minimizzati antisporco
- Superficie rivestita con materiale sintetico o nuda
- Diverse lavorazioni del mozzo
- Opzionale con manopola girevole (si veda Accessori)



Dati meccanici

Caratteristica	Dati tecnici	Ulteriori informazioni
Materiale	Alluminio	
Peso	0.6 kg	HS14

Tabella misure

Mod.	øD	ødv	ødx	ød1	ød2	a	b	c	e	GfG	Adatto per
HS14	140	6.8	20	32	95	70	18	23	29	M8	S80/1; SZ80/1

dv = d preforato; dx = d max.; GfG = Filetto per manopola

Modello volantino	HS14				
Foro dH7	7, 8	9, 10	11, 12	13 ... 17	18 ... 20
Larghezza scanalatura per chiave JS9		3	4	5	
Foro per perno	3.8/12	3.8/12	3.8/12	4.8/12	4.8/12
Filetto del mozzo senza scan. chiave JS9	M4/12	M4/12	M4/12	M6/12	M6/12
Filetto del mozzo con scan. chiave JS9		M3/12	M3/12	M4/12	

Le evidenziazioni in arancione rappresentano delle caratteristiche per l'ordinazione.

Ordine

Riferimento ordine

Sono necessari uno o più componenti di sistema:

Indicatore di posizione analogico S80/1
Indicatore di posizione analogico SZ80/1

www.siko-global.com
www.siko-global.com

Tabella ordini

Caratteristica	Dati ordine	Specifica	Ulteriori informazioni
Superficie	B	non smaltato	
	C	rivestimento con materiale sintetico, martellata grigio chiaro	
		altri su richiesta	
Foro manopola	OG	senza foro manopola	
	...	M8 con foro manopola e/o filetto manopola	vedasi tabella misure; valore GfG
Diametro foro	6.8	preforato	
	...	07 ... 20 mm, ad incrementi di 1 mm	vedasi tabella misure, valore massimo ødx
Scanalatura per chiave	OP	senza scanalatura chiave	
	JS9	sede leggera	secondo DIN 6885/1 T1
	P9	sede fissa	secondo DIN 6885/1 T1
Foro per perno	OS	senza foro per perno	
	...	diametro "ø"/Quota "F" (ad es. 3.8/12)	vedi tabella "Lavorazione speciale", dipendente dal tipo di volantino, solo se scanalatura chiave "OP", solo se filetto mozzo "ONG"
		altri su richiesta	
Filetto del mozzo	ONG	mozzo senza filetto	
	...	filetto "n"/quota "f" (ad es. M4/12)	vedi tabella "Lavorazione speciale", dipendente dal tipo di volantino, solo se foro per perno "OS"
		altri su richiesta	
Mozzo tornito	OAN	senza mozzo tornito	
		altri su richiesta	
Indicatore di posizione	PS	indicatore di posizione montato indicatore di posizione separato	necessario ordine a parte per indicatore di posizione! necessario ordine a parte per indicatore di posizione!

Codice di ordinazione

HS14 - - - - - - - - -

Volume di fornitura: HS14

Per gli accessori si rimanda a:

Manopola volantino BGF
Manopola volantino BGD
Manopola volantino ZGD
Manopola volantino UG

www.siko-global.com
www.siko-global.com
www.siko-global.com
www.siko-global.com