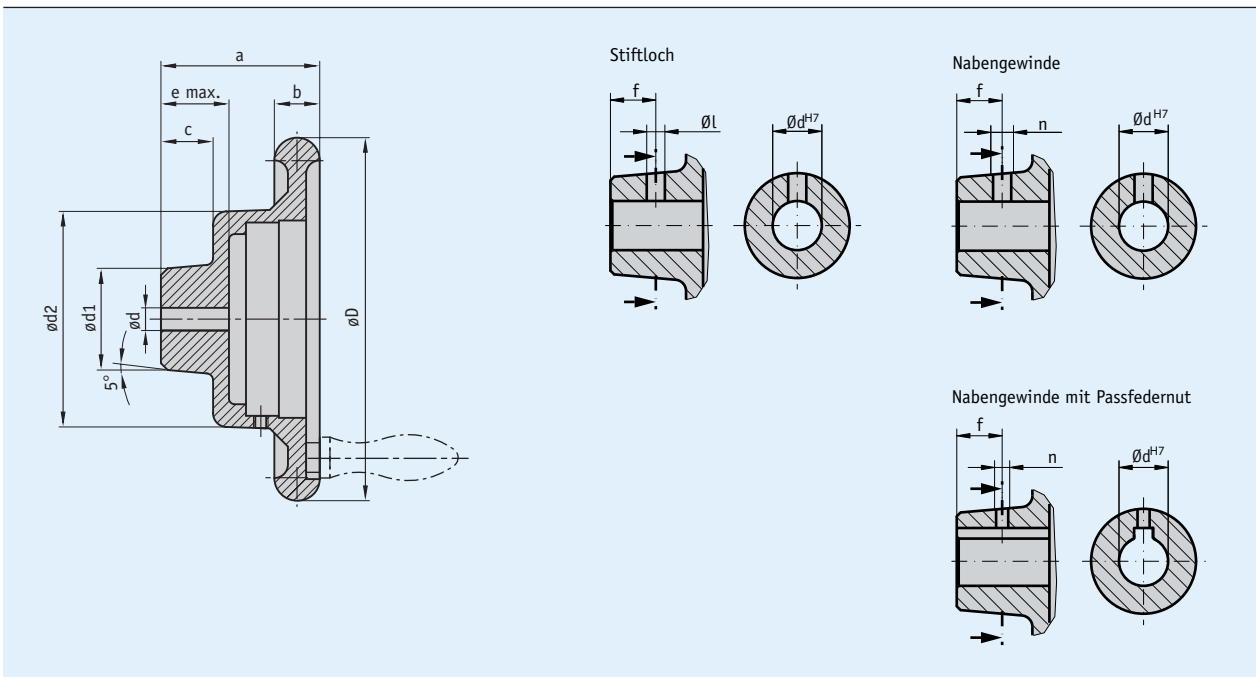


Profil

- solides Handrad aus Aluminiumguss
- abgerundete Bauform mit minimierten Schmutzecken
- Oberfläche kunststoffbeschichtet oder blank
- verschiedene Nabenbearbeitungen
- optional mit Drehgriff (siehe Zubehör)



Mechanische Daten

Merkmal	Technische Daten	Ergänzung
Werkstoff	Aluminium	
Gewicht	0.6 kg	HS14

■ Maßtabelle

Typ	øD	ødv	ødx	ød1	ød2	a	b	c	e	GfG	passend für
HS14	140	6.8	20	32	95	70	18	23	29	M8	S80/1; SZ80/1

dv = d vorgebohrt; dx = d max.; GfG = Gewinde für Griff

Handradtyp	HS14					
Bohrung dH7	7, 8	9, 10	11, 12	13 ... 17	18 ... 20	
Nutbreite bei Passfedernut JS9		3	4	5		
Stiftloch	3.8/12	3.8/12	3.8/12	4.8/12	4.8/12	
Nabengewinde ohne Passfedernut JS9	M4/12	M4/12	M4/12	M6/12	M6/12	
Nabengewinde mit Passfedernut JS9		M3/12	M3/12	M4/12		

Hervorhebungen in Orange sind Bestellmerkmale.

