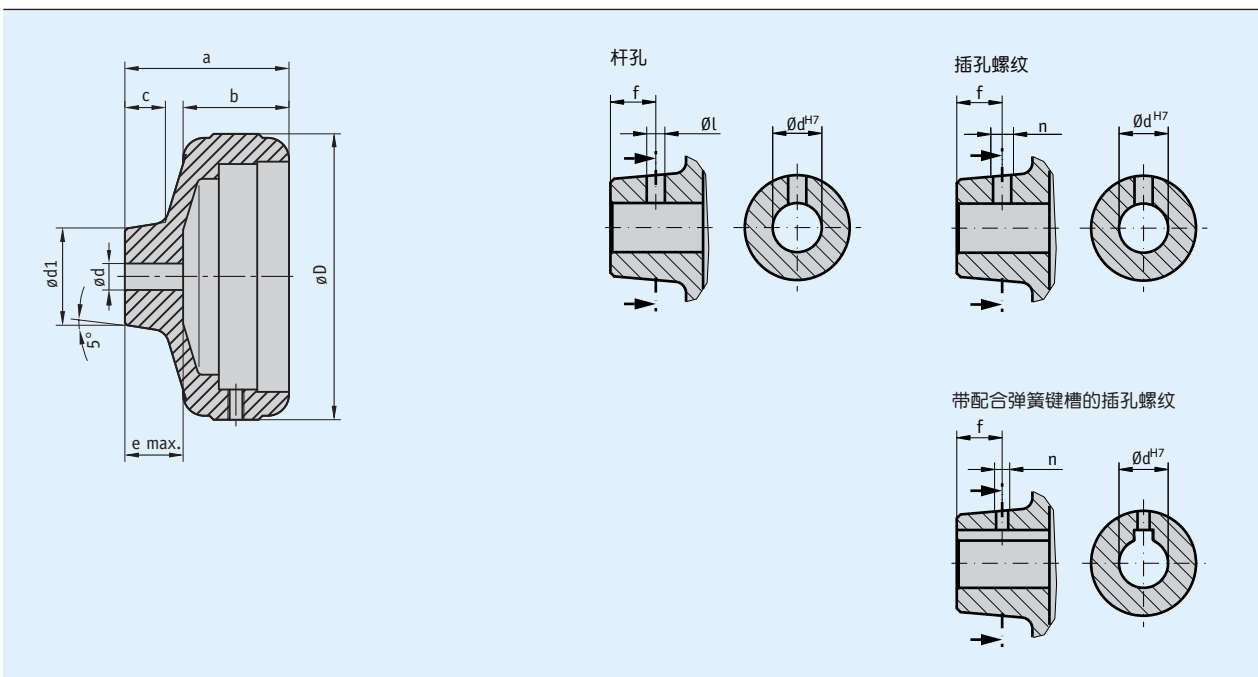


概述

- 极高品质的滚花铝制手轮
- 紧凑型结构
- 表面塑料涂层, 阳极处理或抛光
- 不同的轮毂加工



机械参数

| 特征 | 技术数据 | 补充 |
|----|--------|-----|
| 材料 | 铝材质 | |
| 重量 | 0.3 kg | HR6 |

尺寸表

| 型号 | 直径D | 直径dv | 直径dx | 直径d1 | a | b | c | e | 适合装配 |
|-----|-----|------|------|------|----|----|----|----|-------|
| HR6 | 65 | 5.8 | 20 | 30 | 50 | 35 | 15 | 20 | S50/1 |

dv = 孔径 d 已预钻; dx = 最大直径 d max.

■ 属特殊加工

| 手轮型号 | HR6 | | | | |
|------------------|---------|--------|--------|-----------|-----------|
| 孔径 dH7 | 6 ... 8 | 9, 10 | 11, 12 | 13 ... 16 | 17 ... 20 |
| 键槽 JS9 的宽度 | | 3 | 4 | 5 | |
| 销孔尺寸 | 3.8/10 | 3.8/10 | 3.8/10 | 4.8/10 | |
| 毂螺孔大小, 无键槽 JS9 时 | M4/10 | M4/10 | M4/10 | M6/10 | |
| 毂螺孔大小, 带键槽 JS9 时 | | M3/10 | M3/10 | M4/10 | |

橙色突出显示字体标示订货参数。

订购

■ 订购提示

下列的系统组件是必需的

模拟式位置指示器 S50/1

www.siko-global.com

■ 订购表格

| 特征 | 订货数据 | 规格 | 补充 |
|--------|-----------------|--|---|
| 表面 | B | A 无漆 要求其他种类 | |
| 钻孔直径 | 5.8 ... | B 预钻孔 06 ... 20 毫米, 1毫米为单位 | 见尺寸表, 直径 d _x 最大值 |
| 配合弹簧键槽 | OP JS9 P9 | C 无毂槽 松配合 紧配合 | 根据德准 DIN 6885/1 T1 根据德准 DIN 6885/1 T1 |
| 杆孔 | OS ... | D 无销孔 直径 "l"/尺寸 "f" (例如3.8/10) 要求其他种类 | 见特殊加工的表格, 取决于手轮类型, 只有当键槽为 "OP" 情况下, 只有当毂螺纹为 "ONG" 情况下 |
| 插孔螺纹 | ONG ... | E 无毂螺纹 螺纹 "n"/尺寸 "f" (例如 M4/10) 要求其他种类 | 见特殊加工的表格, 取决于手轮类型, 只有当销孔为 "OS" 情况下 |
| 扭转轮毂 | OAN | F 无切削的毂 要求其他种类 | |
| 位置显示器 | PM PS | G 已安装位置指示器 单独的位置指示器 | 需要单独订购一台位置指示器! 需要单独订购一台位置指示器! |

■ 订购号

HR6 - - - - - - -

供货范围: HR6

你会发现配件:
盖板 AD

www.siko-global.com