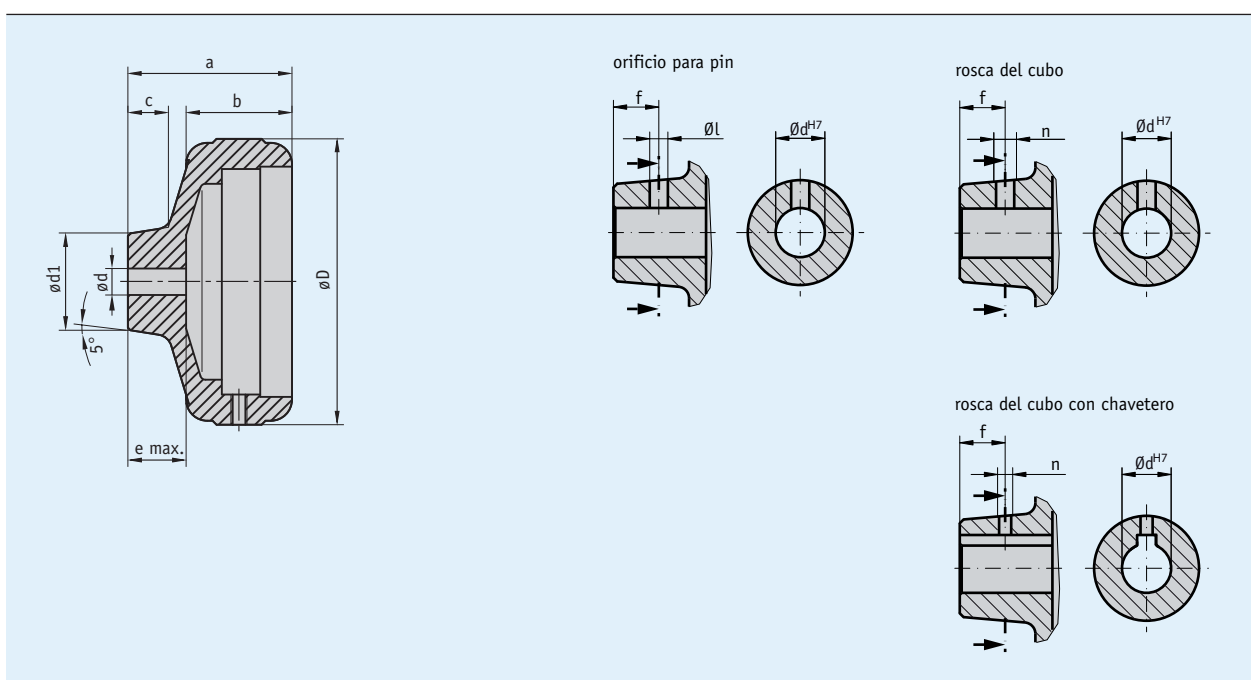


### Perfil

- Rueda manual de aluminio moleteado de muy alta calidad
- Forma constructiva compacta
- Superficie revestida de plástico, anodizada o desnuda
- Diversos acabados del cubo



### Datos mecánicos

Característica	Datos técnicos	Complemento
Material	aluminio	
Peso	0.3 kg	HR6

### Tabla de medidas

Tipo	$\varnothing D$	$\varnothing dv$	$\varnothing dx$	$\varnothing d1$	a	b	c	e	Apto para
HR6	65	5.8	20	30	50	35	15	20	S50/1

$\varnothing dv = d$  pretaladrado;  $\varnothing dx = d$  máx.

## Mecanizado especial

Tipo de rueda manual	HR6				
Taladro dH7	6 ... 8	9, 10	11, 12	13 ... 16	17 ... 20
Anchura de ranura de resorte de ajuste JS9		3	4	5	
Agujero para clavija	3.8/10	3.8/10	3.8/10	4.8/10	
Rosca d cubo sin ranura d chaveta JS9	M4/10	M4/10	M4/10	M6/10	
Rosca cubo c. ranura muelle ajuste JS9		M3/10	M3/10	M4/10	

Lo destacado en color naranja son las características del pedido

## Pedido

### Observación de pedido

Se necesitan uno o varios componentes de sistema:

Indicación analógica de posición S50/1

[www.siko-global.com](http://www.siko-global.com)

### Tabla de pedidos

Característica	Datos de pedido	Especificación	Complemento
Superficie	B	A	sin pintar
			otros a demanda
Diámetro de taladro	5.8	B	pretaladrado
	...		06 ... 20 mm, en pasos de 1 mm
Chavetero	OP	C	sin ranura de resorte de ajuste
	JS9		asentamiento ligero
	P9		asentamiento firme
Orificio para pin	OS	D	sin agujero para clavija
	...		diámetro "ø"/medida "f" (p.ej. 3.8/12)
			otros a demanda
Rosca del cubo	ONG	E	sin rosca de cubo
	...		rosca "n"/medida "f" (p.ej. M4/12)
			otros a demanda
Cubo torneado	OAN	F	sin cubo torneado
			otros a demanda
Indicador de posición	PM	G	indicación de posición montada
	PS		indicación de posición aparte

### Clave de pedido

HR6 -  -  -  -  -  -  -

A      B      C      D      E      F      G

Volumen del suministro: HR6

Los accesorios los puede encontrar:  
Tapa de cierre AD

[www.siko-global.com](http://www.siko-global.com)