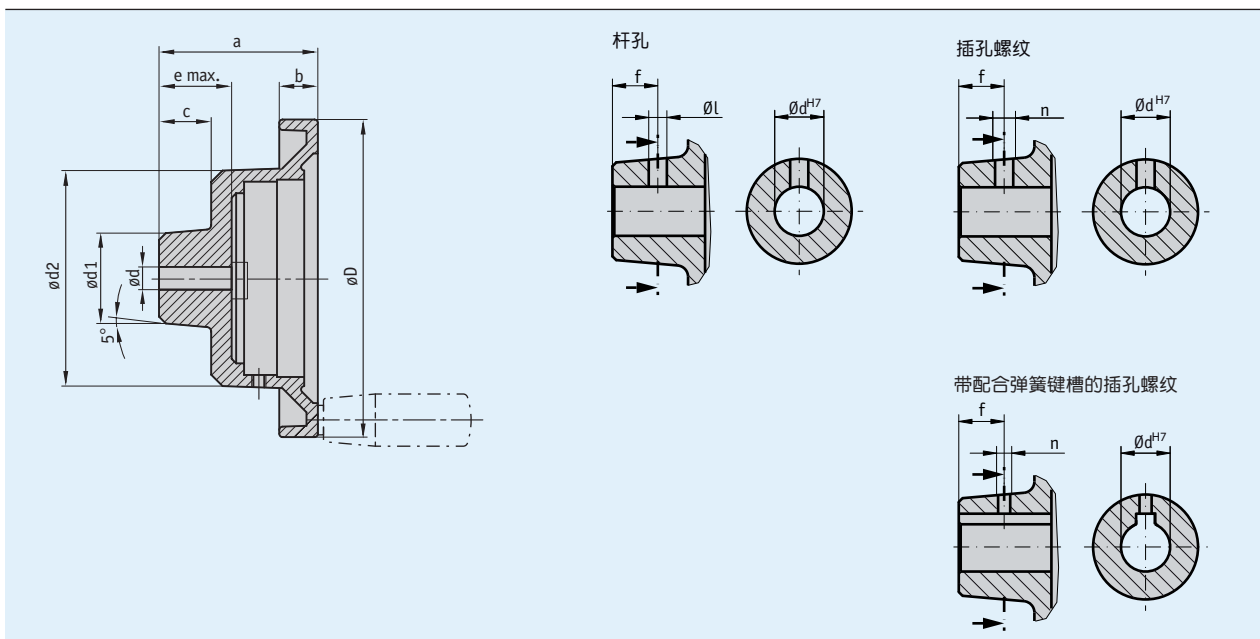


概述

- 铸铝材质的经典手轮
- 罩塑或表面抛光
- 不同的轮毂加工
- 旋转手柄为可选项（见配件）



机械参数

特征	技术数据	补充
材料	铝材质	
重量	0.7 kg	HK16

尺寸表

型号	直径 D	直径 dv	直径 dx	直径 d1	直径 d2	a	b	c	e	装手柄螺孔	适合装配
HK16	160	7.8	25	40	95	70	20	23	28	M8	S80/1; S280/1

dv = 孔径 d 已预钻; dx = 最大直径 d max.; GfG = 装手柄用螺孔

属特殊加工

手轮型号	HK16							
孔径 dH7	8	9, 10	11, 12	13 ... 17	18 ... 21	22	23 ... 25	
键槽 JS9 的宽度		3	4	5	6	6	8	
销孔尺寸	3.8/12	3.8/12	3.8/12	4.8/12	4.8/12	4.8/12	4.8/12	
毂螺孔大小, 无键槽 JS9 时	M4/12	M4/12	M4/12	M6/12	M6/12	M6/12	M6/12	
毂螺孔大小, 带键槽 JS9 时		M3/12	M3/12	M4/12	M5/12			

橙色突出显示字体标示订货参数。

订购

订购提示

下列的系统组件是必需的

模拟式位置指示器 S80/1
模拟式位置指示器 SZ80/1

www.siko-global.com
www.siko-global.com

订购表格

特征	订货数据	规格	补充
表面	B	无漆	
	C	A 塑料涂层, 锻打淡灰色	
		要求其他种类	
手柄钻孔	OG	B 无手柄钻孔	
	...	MB ... 带有手柄钻孔或者手柄螺纹	见尺寸表, 手柄螺纹值
钻孔直径	7.8	C 预钻孔	
	...	08 ... 25 毫米, 1毫米为单位	见尺寸表, 直径 dx 最大值
配合弹簧键槽	OP	D 无毂槽	
	JS9	松配合	根据德准 DIN 6885/1 T1
	P9	紧配合	根据德准 DIN 6885/1 T1
杆孔	OS	E 无销孔	
	...	直径 "l"/尺寸 "f" (例如3.8/10)	见特殊加工的表格, 取决于手轮类型, 只有当毂槽为 "OP" 情况下, 只有当毂螺纹为 "ONG" 情况下
		要求其他种类	
插孔螺纹	ONG	F 无毂螺纹	
	...	螺纹 "n"/尺寸 "f" (例如 M4/10)	见特殊加工的表格, 取决于手轮类型, 只有当销孔为 "OS" 情况下
		要求其他种类	
扭转轮毂	OAN	G 无切削的毂	
		要求其他种类	
位置显示器	PM	H 已安装位置指示器	需要单独订购一台位置指示器!
	PS	单独的位置指示器	需要单独订购一台位置指示器!

订购号

HK16 - - - - - - - -

供货范围: HK16

你会发现配件:

手轮手柄 BGF
手轮手柄 BGD
手轮手柄 UG
手轮手柄 ZGD

www.siko-global.com
www.siko-global.com
www.siko-global.com
www.siko-global.com