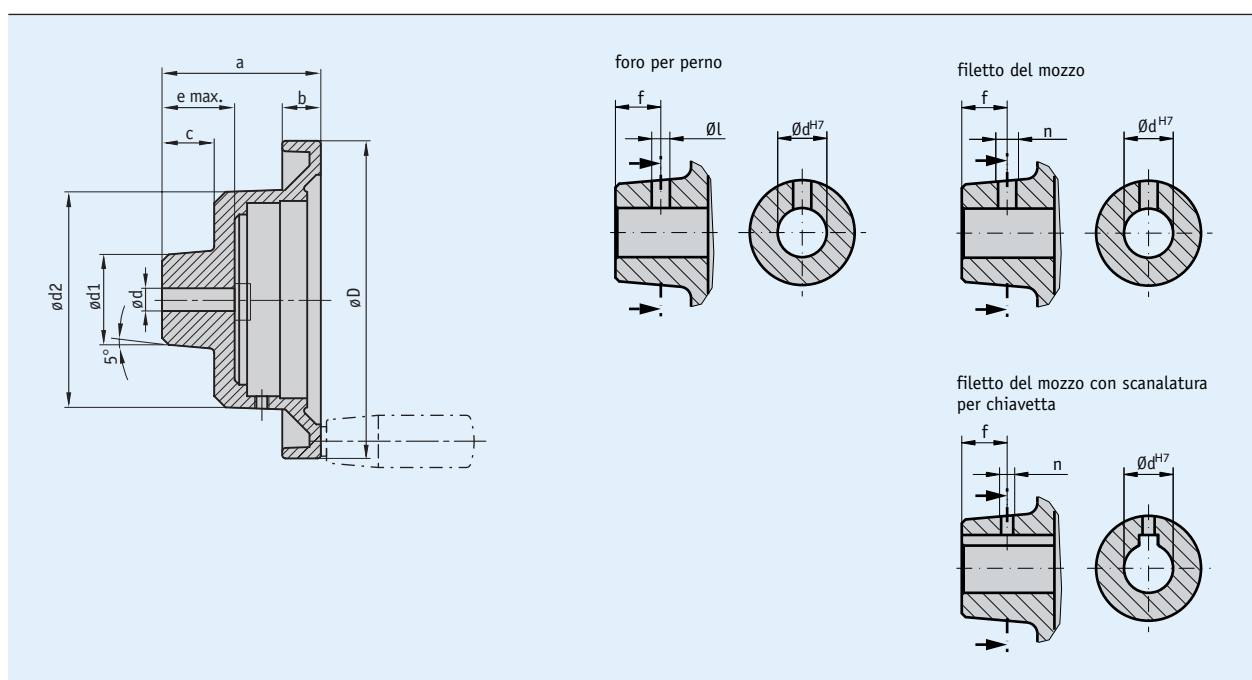


Profilo

- Volantino tradizionale in getto di alluminio
- Superficie rivestita con materiale sintetico o nuda
- Diverse lavorazioni del mozzo
- Opzionale con manopola girevole (si veda Accessori)



Dati meccanici

Caratteristica	Dati tecnici	Ulteriori informazioni
Materiale	Alluminio	
Peso	0.5 kg	HK12

Tabella misure

Mod	øD	ødv	ødx	ød1	ød2	a	b	c	e	GfG	Adatto per
HK12	120	6.8	25	40	95	64	15	23	30	M6	S80/1; SZ80/1

dv = d preforato; dx = d max.; GfG = Filetto per manopola

Lavorazione speciale

Modello volantino	HK12						
Foro dH7	7, 8	9, 10	11, 12	13 ... 17	18 ... 21	22	23 ... 25
Larghezza scanalatura per chiavetta JS9		3	4	5	6	6	8
Foro per perno	3.8/12	3.8/12	3.8/12	4.8/12	4.8/12	4.8/12	4.8/12
Filetto del mozzo senza scan. chiav. JS9	M4/12	M4/12	M4/12	M6/12	M6/12	M6/12	M6/12
Filetto del mozzo con scan. chiav. JS9		M3/12	M3/12	M4/12	M5/12		

Le evidenziazioni in arancione rappresentano delle caratteristiche per l'ordinazione.

Ordine

Riferimento ordine

Sono necessari uno o più componenti di sistema:

Indicatore di posizione analogico S80/1

www.siko-global.com

Indicatore di posizione analogico S280/1

www.siko-global.com

Tabella ordini

Caratteristica	Dati ordine	Specifica	Ulteriori informazioni
Superficie	B	A non smaltato	
	C	rivestimento con materiale sintetico, martellata grigio chiaro	
		altri su richiesta	
Foro manopola	OG	B senza foro manopola	
	...	M6, M8 con foro manopola e/o filetto manopola	vedasi tabella misure; valore GfG
Diametro foro	6.8	C preforato	
	...	07 ... 25 mm, ad incrementi di 1 mm	vedasi tabella misure, valore massimo ødx
Scanalatura per chiavetta	OP	D senza scanalatura chiavetta	
	JS9	sede leggera	secondo DIN 6885/1 T1
	P9	sede fissa	secondo DIN 6885/1 T1
Foro per perno	OS	E senza foro per perno	
	...	diametro "ø"/Quota "f" (ad es. 3.8/12)	vedi tabella "Lavorazione speciale", dipendente dal tipo di volantino, solo se scanalatura chiavetta "OP", solo se filetto mozzo "ONG"
		altri su richiesta	
Filetto del mozzo	...	F filetto "n"/quota "f" (ad es. M4/12)	vedi tabella "Lavorazione speciale", dipendente dal tipo di volantino, solo se foro per perno "OS"
		altri su richiesta	
	ONG	mozzo senza filetto	
Mozzo tornito	OAN	G senza mozzo tornito	
		altri su richiesta	
Indicatore di posizione	PM	H indicatore di posizione montato	necessario ordine a parte per indicatore di posizione!
	PS	indicatore di posizione separato	necessario ordine a parte per indicatore di posizione!

Codice di ordinazione

HK12 - - - - - - - - -

A B C D E F G H

Volume di fornitura: HK12

Per gli accessori si rimanda a:

Manopola volantino BGF

www.siko-global.com

Manopola volantino BGD

www.siko-global.com

Manopola volantino UG

www.siko-global.com

Manopola volantino ZGD

www.siko-global.com