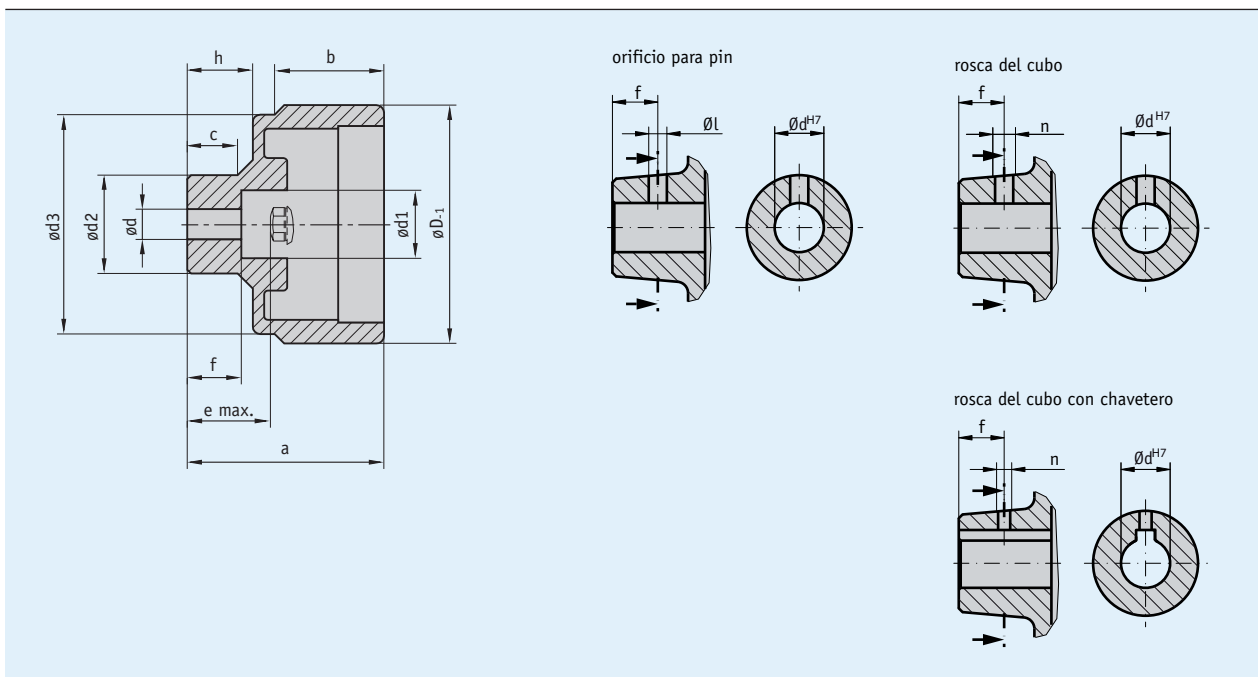


Perfil

- Económica y compacta empuñadura giratoria de plástico reforzado con fibra de vidrio
- Diversos tamaños
- Superficie con cantos redondeados para evitar la suciedad
- Cubo opcional de plástico o metal
- Diversos acabados del cubo



Datos mecánicos

Característica	Datos técnicos	Complemento
Material	plástico	
Peso	0.1 kg	

Tabla de medidas

Tipo	Cubo	øD	ødv	ødx	ød1	ød2	ød3	a	b	c	e	f	h	Apto para
HG5	plástico	63		6 ... 12 ^{H9}	13	21	58	49	28.9	14.3	19.2	17.2	14.3	S50/1
	metal	63	5.8	6 ... 14 ^{H7}	18	26	58	52	28.9	13.3	22.2	14.3	17.3	S50/1

ødv = d pretaladrado

Mecanizado especial

Tipo de rueda manual	HG5			
Taladro dH7	6, 8	9, 10	12	14*
Anchura de ranura en resorte de ajuste JS9		3	4	5
Agujero para clavija	3.8/10	3.8/10	3.8/10	4.8/10*
Rosca d cubo sin ranura d chaveta JS9	M4/10	M4/10	M4/10*	M6/10*
Rosca cubo c. ranura muelle ajuste JS9	M3/10	M3/10	M3/10	

* sólo posible con cubo de metal; Lo destacado en color naranja indica características del pedido

Pedido

Observación de pedido

Se necesitan uno o varios componentes de sistema:

Indicación analógica de posición S50/1

www.siko-global.com

Tabla de pedidos

Característica	Datos de pedido	Especificación	Complemento
Material del cubo	A	aluminio	
	K	plástico	
	VA	acero fino inoxidable	
Diámetro de taladro	5.8	pretaladrado	
	...	6 ... 16 mm, en pasos de 1 mm	ver tabla de medidas, valor máximo ødx
Chavetero	OP	sin ranura de resorte de ajuste	
	JS9	asentamiento ligero	según DIN 6885/1 T1, sólo con material de cubo "VA" o "A"
	P9	asentamiento firme	según DIN 6885/1 T1, sólo con material de cubo "VA" o "A"
Orificio para pin	OS	sin agujero para clavija	
	...	diámetro "ø"/medida "f" (p.ej. 3.8/12)	ver tabla de mecanizados especiales, en función del tipo de rueda manual, sólo si ranura del resorte de ajuste "OP", sólo si rosca del cubo "ONG"
		otros a demanda	
Rosca del cubo	ONG	sin rosca de cubo	
	...	rosca "n"/medida "f" (p.ej. M4/12)	ver tabla de mecanizados especiales, en función del tipo de rueda manual, sólo si agujero para clavija "OS", sólo con material de cubo "VA" o "A"
		otros a demanda	
Cubo torneado	OAN	sin cubo torneado	
		otros a demanda	
Indicador de posición	PM	indicación de posición montada	es necesario pedido aparte de un indicador de posición
	PS	indicación de posición aparte	es necesario pedido aparte de un indicador de posición

Clave de pedido

HG5 - - - - - - -

A B C D E F G

Volumen del suministro: HG5

Los accesorios los puede encontrar:
Tapa de cierre AD

www.siko-global.com