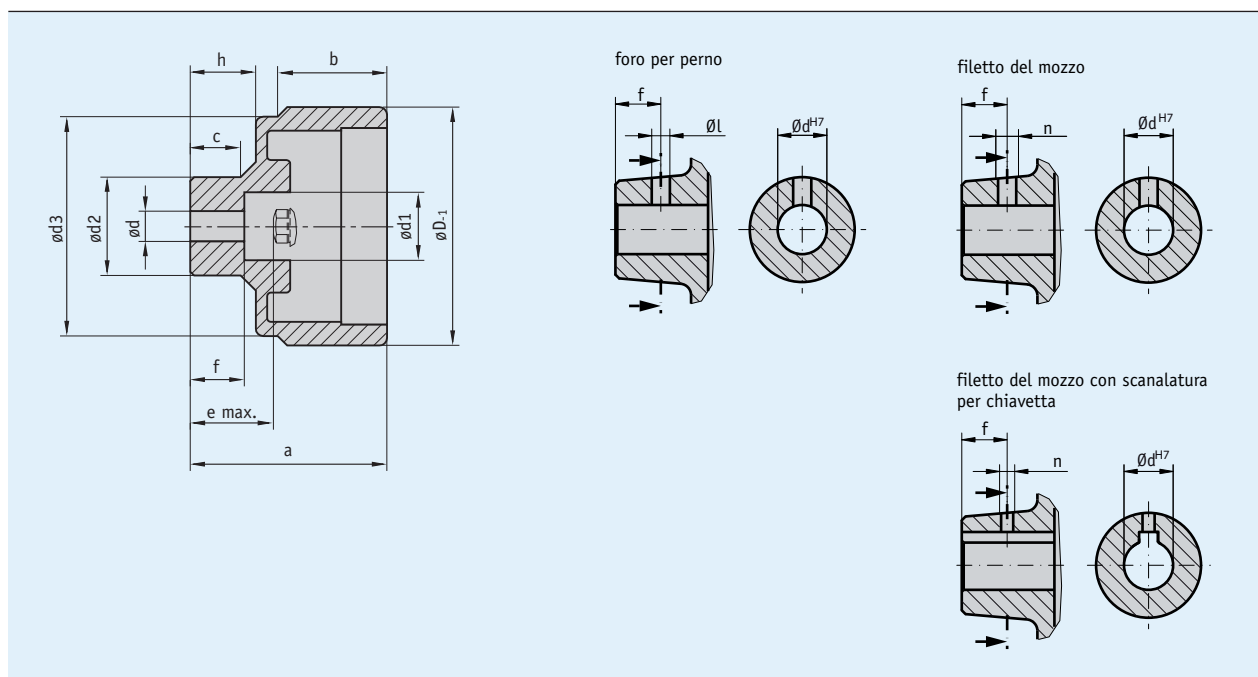


Profilo

- Manopola economica e compatta in materiale sintetico rinforzato con fibre di vetro
- Diverse dimensioni
- Modello arrotondato con angoli minimizzati antisporco
- Mozzo opzionale in materiale sintetico o metallo
- Diverse lavorazioni del mozzo



Dati meccanici

Caratteristica	Dati tecnici	Ulteriori informazioni
Materiale	Materiale sintetico	
Peso	0.2 kg	

Tabella misure

Mod.	Mozzo	øD	ødv	ødx	ød1	ød2	ød3	a	b	c	e	f	h	Adatto per
HG10	mat sint.	98		6 ... 16 ^{H9}	16	30	93	56	31.5	18.7	22.8	20.7	18.7	S80/1; SZ80/1
	metallo	98	5.8	6 ... 16 ^{H7}	25.5	35	93	59	31.5	18.2	25.8	18	21.7	S80/1; SZ80/1

ødv = d preforato

Lavorazione speciale

Modello volantino	HG10			
Foro dH7	6 ... 8	9, 10	11, 12	13 ...16
Larghezza scanalatura per chiavetta JS9		3	4	5
Foro per perno	3.8/10	3.8/10	3.8/10	4.8/10
Filetto del mozzo senza scan. chiav. JS9	M4/10	M4/10	M4/10	M6/10
Filetto del mozzo con scan. chiav. JS9		M3/10	M3/10	M4/10

* possibile solo per mozzo in metallo; Le evidenziazioni in arancione rappresentano delle caratteristiche per l'ordinazione.

Ordine

Riferimento ordine

Sono necessari uno o più componenti di sistema:

Indicatore di posizione analogico S80/1

www.siko-global.com

Indicatore di posizione analogico S280/1

www.siko-global.com

Tabella ordini

Caratteristica	Dati ordine	Specifica	Ulteriori informazioni
Materiale mozzo	A	alluminio	
	K	materiale sintetico	
	VA	acciaio inossidabile	
Diametro foro	5.8	preforato	
	...	06 ... 16 mm, ad incrementi di 1 mm	
Scanalatura per chiavetta	OP	senza scanalatura chiavetta	
	JS9	sede leggera	secondo DIN 6885/1 T1, solo per materiale mozzo "VA" o "A"
	P9	sede fissa	secondo DIN 6885/1 T1, solo per materiale mozzo "VA" o "A"
Foro per perno	OS	senza foro per perno	
	...	diametro "ø"/Quota "f" (ad es. 3.8/12)	vedi tabella "Lavorazione speciale", dipendente dal tipo di volantino, solo se scanalatura chiavetta "OP", solo se filetto mozzo "ONG"
		altri su richiesta	
Filetto del mozzo	ONG	mozzo senza filetto	
	...	filetto "n"/quota "f" (ad es. M4/12)	vedi tabella "Lavorazione speciale", dipendente dal tipo di volantino, solo se foro per perno "OS", solo per materiale mozzo "VA" o "A"
		altri su richiesta	
Mozzo tornito	OAN	senza mozzo tornito	
		altri su richiesta	
Indicatore di posizione	PM	indicatore di posizione montato	necessario ordine a parte per indicatore di posizione!
	PS	indicatore di posizione separato	necessario ordine a parte per indicatore di posizione!

Codice di ordinazione

HG10 - - - - - - -

A
B
C
D
E
F
G

Volume di fornitura: HG10

Per gli accessori si rimanda a:
Copertura AD

www.siko-global.com