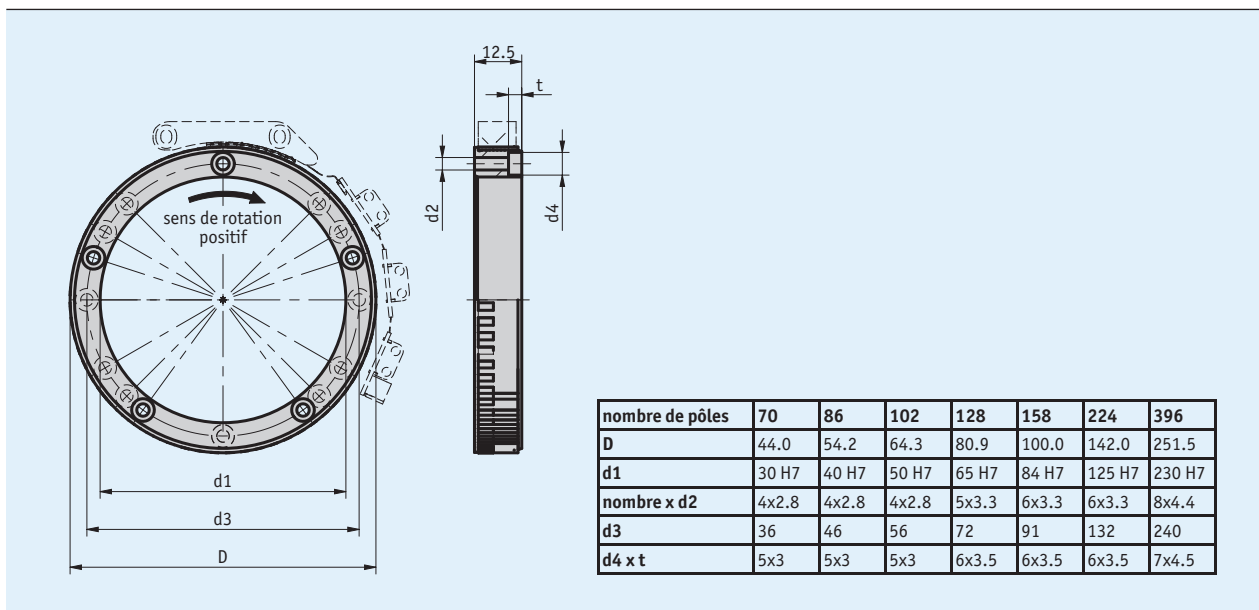
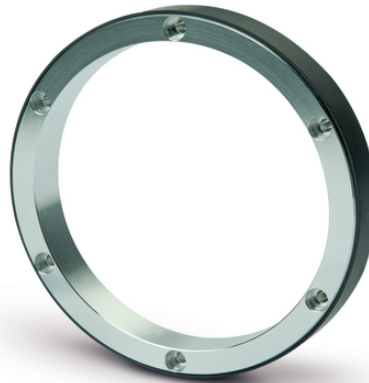


Profil

- Intégration possible dans des petits espaces de montage
- Utilisation avec capteur magnétique AMSAC200
- Différents diamètres d'arbres creux (adaptations spécifiques au client sur demande)



Données électriques

Caractéristique	Caractéristiques techniques	Complément
Bride	aluminium	
Régime	voir tableau	
Poids	voir tableau	

■ Nombre de tours, couple d'inertie, poids

Nombre de pôles	70	86	102	128	158	224	396
Nombre de tours	10500 min ⁻¹	8800 min ⁻¹	7400 min ⁻¹	5800 min ⁻¹	4700 min ⁻¹	3300 min ⁻¹	1900 min ⁻¹
Couple d'inertie	≥85 gcm ²	≥178 gcm ²	≥326 gcm ²	≥752 gcm ²	≥1525 gcm ²	≥5056 gcm ²	≥38040 gcm ²
Poids	25 g	33 g	41 g	58 g	74 g	116 g	266 g

Données de système

Caractéristique	Caractéristiques techniques	Complément
Longueur de pôle	2 mm	piste incrémentale
Plage de mesure	360°	
Précision du système	25 m/s	mécanique

Conditions ambiantes

Caractéristique	Caractéristiques techniques	Complément
Température ambiante	-30 ... +100 °C	
Température de service	-30 ... +100 °C	sans emballage
Humidité relative	100 %	formation de rosée non admise

Commande

Tableau de commande

Caractéristique	Références	Spécification	Complément
Nombre de pôles	...	A 70, 128, 158 autres sur demande	

Clé de commande

MRAC200 -
A

Étendue de la livraison: MRAC200