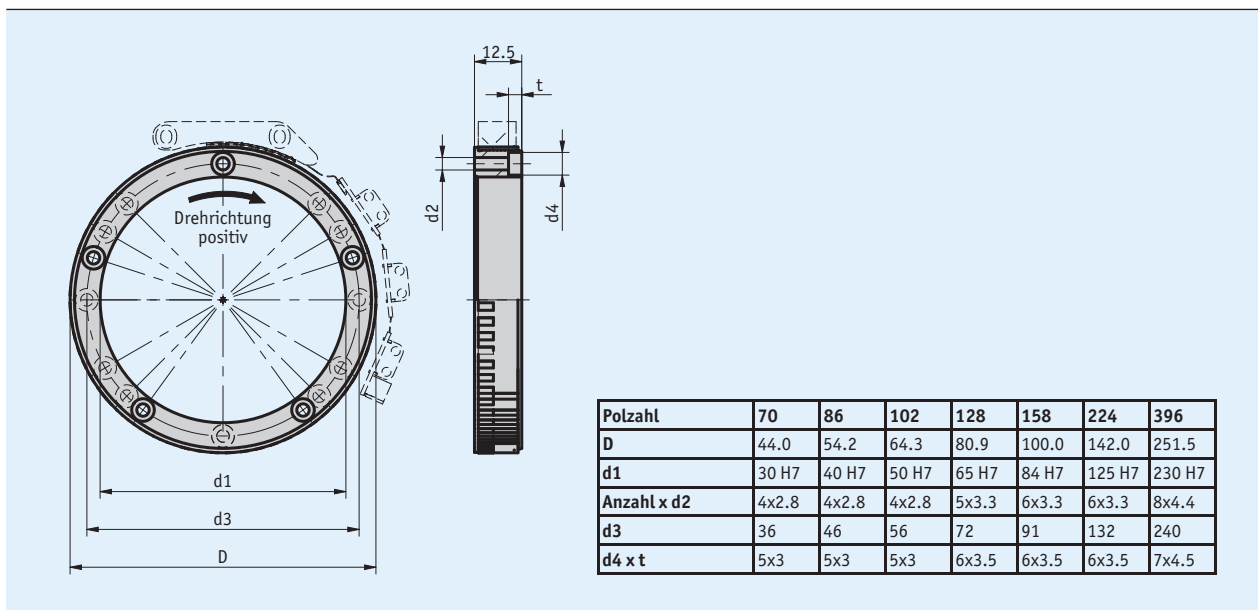


Profil

- Integration in kleinen Bauraum möglich
- Verwendung mit Magnetsensor AMSAC200
- verschiedene Hohlwellendurchmesser (kundenspezifische Anpassungen auf Anfrage)



Mechanische Daten

Merkmal	Technische Daten	Ergänzung
Flansch	Aluminium	
Drehzahl	siehe Tabelle	
Gewicht	siehe Tabelle	

■ Drehzahl, Trägheitsmoment, Gewicht

Polzahl	70	86	102	128	158	224	396
Drehzahl	10500 min ⁻¹	8800 min ⁻¹	7400 min ⁻¹	5800 min ⁻¹	4700 min ⁻¹	3300 min ⁻¹	1900 min ⁻¹
Trägheitsmoment	≥85 gcm ²	≥178 gcm ²	≥326 gcm ²	≥752 gcm ²	≥1525 gcm ²	≥5056 gcm ²	≥38040 gcm ²
Gewicht	25 g	33 g	41 g	58 g	74 g	116 g	266 g

Systemdaten

Merkmal	Technische Daten	Ergänzung
Polllänge	2 mm	Inkrementalspur
Messbereich	360°	
Umfangsgeschwindigkeit	25 m/s	mechanisch

Umgebungsbedingungen

Merkmal	Technische Daten	Ergänzung
Umgebungstemperatur	-30 ... +100 °C	
Lagertemperatur	-30 ... +100 °C	ohne Verpackung
relative Luftfeuchtigkeit	100 %	Betauung zulässig

Bestellung

Bestelltabelle

Merkmal	Bestelldaten	Spezifikation	Ergänzung
Polzahl	...	A 70, 128, 158	
		andere auf Anfrage	

Bestellschlüssel

MRAC200 -
A

Lieferumfang: MRAC200