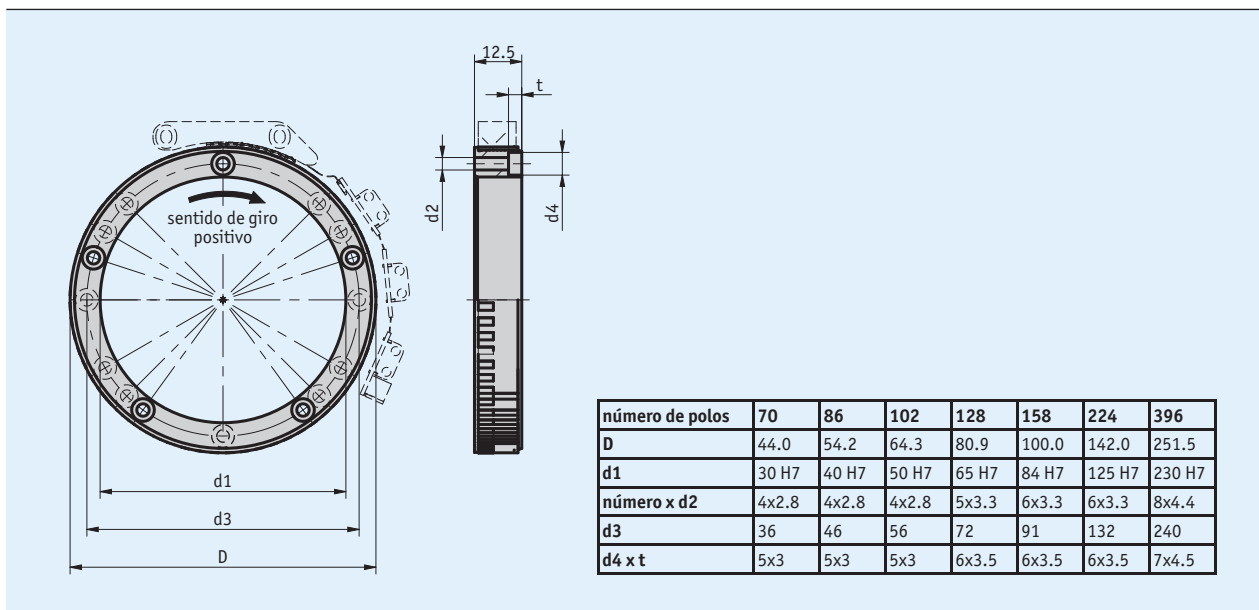
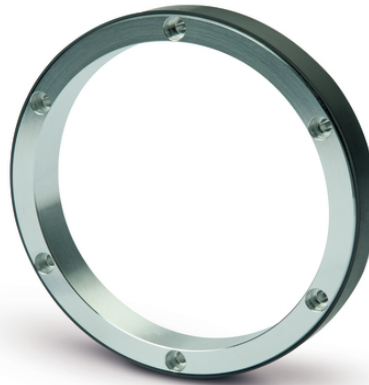


Perfil

- Es posible la integración en un espacio de montaje pequeño
- Empleo con sensor magnético MSAC200
- Varios diámetros de eje hueco (adaptaciones específicas del cliente a demanda)



Datos mecánicos

Característica	Datos técnicos	Complemento
Brida	aluminio	
Revoluciones	ver tabla	
Peso	ver tabla	

■ Revoluciones, momento de inercia, peso

Número de polos	70	86	102	128	158	224	396
Revoluciones	10500 min ⁻¹	8800 min ⁻¹	7400 min ⁻¹	5800 min ⁻¹	4700 min ⁻¹	3300 min ⁻¹	1900 min ⁻¹
Momento de inercia	≥85 gcm ²	≥178 gcm ²	≥326 gcm ²	≥752 gcm ²	≥1525 gcm ²	≥5056 gcm ²	≥38040 gcm ²
Peso	25 g	33 g	41 g	58 g	74 g	116 g	266 g

Datos del sistema

Característica	Datos técnicos	Complemento
Longitud de los polos	2 mm	pista incremental
Gama de medición	360°	
Velocidad periférica	25 m/s	mecánico

Condiciones ambientales

Característica	Datos técnicos	Complemento
Temperatura ambiente	-30 ... +100 °C	
Temperatura de almacenamiento	-30 ... +100 °C	sin embalaje
Humedad relativa del aire	100 %	formación de rocío permitida

Pedido

■ Tabla de pedidos

Característica	Datos de pedido	Especificación	Complemento
Número de polos	...	A 70, 128, 158 otros a demanda	

■ Clave de pedido

MRAC200 -
A

Volumen del suministro: MRAC200