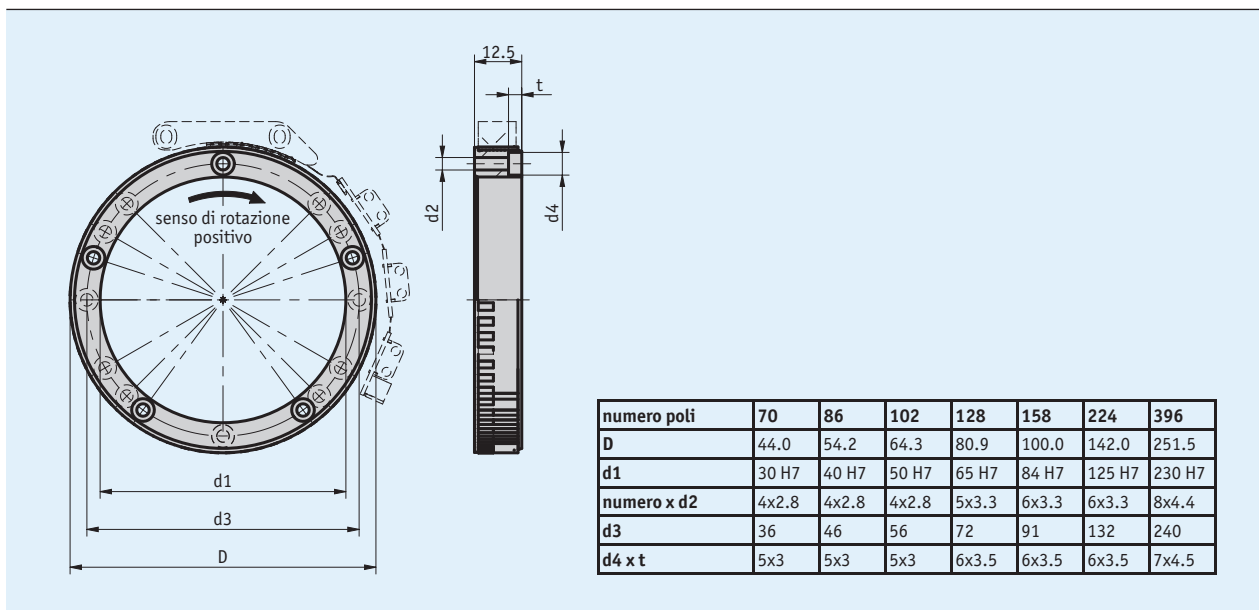
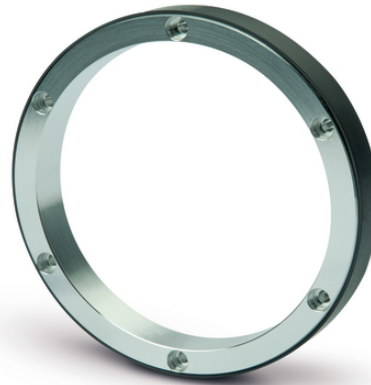


### Profilo

- Possibile integrazione in piccoli spazi
- Utilizzo con sensore magnetico MSAC200
- Vari diametri di alberi cavi (adattamenti specifici per il cliente su richiesta)



### Dati meccanici

Caratteristica	Dati tecnici	Ulteriori informazioni
Flangia	alluminio	
N. di giri	vedi tabella	
Peso	vedi tabella	

### ■ Numero di giri, momento di inerzia, peso

Numero di poli	70	86	102	128	158	224	396
Numero di giri	10500 min <sup>-1</sup>	8800 min <sup>-1</sup>	7400 min <sup>-1</sup>	5800 min <sup>-1</sup>	4700 min <sup>-1</sup>	3300 min <sup>-1</sup>	1900 min <sup>-1</sup>
Momento d'inerzia	≥85 gcm <sup>2</sup>	≥178 gcm <sup>2</sup>	≥326 gcm <sup>2</sup>	≥752 gcm <sup>2</sup>	≥1525 gcm <sup>2</sup>	≥5056 gcm <sup>2</sup>	≥38040 gcm <sup>2</sup>
Peso	25 g	33 g	41 g	58 g	74 g	116 g	266 g

### Dati di sistema

Caratteristica	Dati tecnici	Ulteriori informazioni
Distanza fra i poli	2 mm	pista incrementale
Range di misura	360°	
Velocità periferica	25 m/s	meccanica

### Condizioni ambientali

Caratteristica	Dati tecnici	Ulteriori informazioni
Temperatura ambiente	-30 ... +100 °C	
Temperatura di stoccaggio	-30 ... +100 °C	senza imballo
Umidità relativa dell'aria	100 %	condensazione ammessa

### Ordine

#### Tabella ordini

Caratteristica	Dati ordine	Specifica	Ulteriori informazioni
Numero poli	...	A 70, 128, 158 altri su richiesta	

#### Codice di ordinazione

MRAC200 -   
A

Volume di fornitura: MRAC200