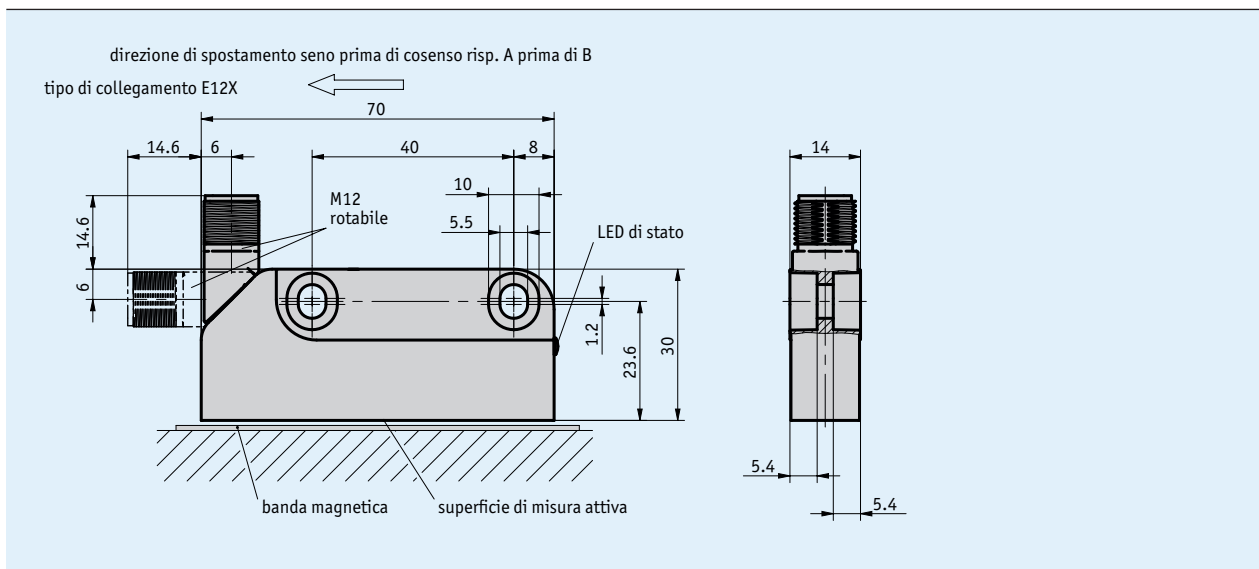
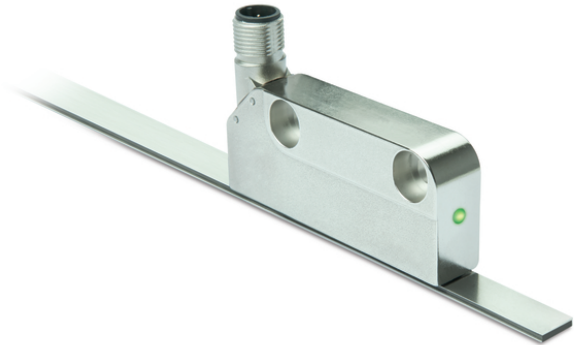


### Profilo

- Elevata risoluzione assoluta 1  $\mu\text{m}$
- Ripetibilità max.  $\pm 1 \mu\text{m}$
- Distanza di lettura  $\leq 0.8 \text{ mm}$
- Range di misura 0 ... 16 m
- LED indicatore di funzione e di stato
- Interfacce BiSS C, SSI, IO-Link
- Opzionale analogico Sen/Cos 1 Vss o digitale Line Driver
- Tecnologia di connessione M12 (codifica A), orientabile
- Industry 4.0 ready



### Dati meccanici

Caratteristica	Dati tecnici	Ulteriori informazioni
Corpo	pressogetto di zinco	
Distanza di lettura sensore/banda	$\leq 0.8 \text{ mm}$	
Peso	$\sim 0.095 \text{ kg}$	

### Dati elettrici

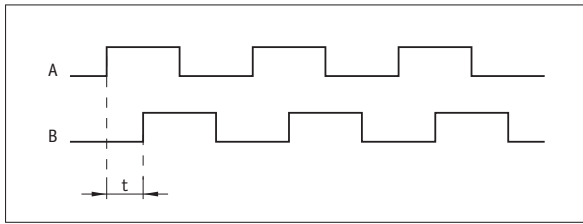
Caratteristica	Dati tecnici	Ulteriori informazioni
Tensione di esercizio	7.5 ... 30 V DC	con protezione da inversione di polarità (IOL)
Corrente assorbita	$< 200 \text{ mA}$	
Indicazione di stato	LED tricolore	errore di plausibilità, allarme di distanza, stato apparecchio
Circuito di uscita	senza, LD	
Interfaccia	SSI, BiSS C, IO-Link	
Tipo di connessione	connettore M12 (codifica A)	a 12 poli, 1 connettore maschio (IOL)
	connettore M12 (codifica A)	a 4 poli, 1 connettore maschio (IOL)

### ■ Rappresentazione grafica del segnale, uscita Sen/Cos

E: tensione di riferimento 2.5 V  
 F:  $1 V_{SS} \pm 10 \%$   
 M:  $90^\circ \pm 1.0^\circ / \pm 3^\circ$  (25 kHz)

■ **Rappresentazione grafica del segnale, circuito di uscita LD**

■ **Distanza impulsi, circuito di uscita LD**



**Esempio: Distanza fra gli impulsi  $t = 1 \mu s$**   
 (l'elettronica a valle deve essere in grado di lavorare con 250 kHz)

$$\text{Formula per frequenza di conteggio} = \frac{1}{1 \mu s \times 4} = 250 \text{ kHz}$$

### Dati di sistema

Caratteristica	Dati tecnici	Ulteriori informazioni
Distanza fra i poli	2 mm	incrementale
Risoluzione	1 $\mu m$	assoluto
	1, 5, 10 $\mu m$	LD, incrementale
Scostamento di linearità	$\pm 10 \mu m$	
Ripetibilità	$\pm 1 \mu m$	
Range di misura	$\leq 16384 \text{ mm}$	
Velocità di traslazione	$\leq 5 \text{ m/s}$	assoluto

■ **Velocità di spostamento, circuito di uscita LD**

Caratteristica	Dati tecnici	Velocità di traslazione Vmax [m/s]					
		10.00	5.00	2.00	1.00	0.50	0.20
Risoluzione [ $\mu m$ ]	1	10.00	5.00	2.00	1.00	0.50	0.20
	5	25.00	25.00	10.00	5.00	2.50	1.00
	10	25.00	25.00	20.00	10.00	5.00	2.00
Distanza impulsi [ $\mu s$ ]		0.10	0.20	0.50	1.00	2.00	5.00
Frequenza di conteggio [kHz]		2500.00	1250.00	500.00	250.00	125.00	50.00

### Condizioni ambientali

Caratteristica	Dati tecnici	Ulteriori informazioni
Temperatura ambiente	-40 ... 85 °C	
Temperatura di stoccaggio	-40 ... 85 °C	
Umidità relativa dell'aria	100 %	condensazione ammessa
CEM	EN 61000-6-2	immunità / immissione, valore limite di emissione, classe B
	EN 61000-6-4	emissione elettromagnetica / emissione, valore limite di emissione classe B
Grado di protezione	IP67	EN 60529, con controconnettore montato
Resistenza allo shock	$\leq 500 \text{ m/s}^2$ , 11 ms	EN 60068-2-27, mezzo seno, 3 assi (+/-), 3 shock ognuno
Resistenza alle vibrazioni	$\leq 100 \text{ m/s}^2$ , 10 ... 2000 Hz	EN 60068-2-6, 3 assi, 10 cicli ognuno

### Piedinatura

#### ■ Interfaccia SSI, BiSS C senza LD, 1Vss

SSI	BiSS C	PIN
nc	nc	1
D+	SLO	2
D-	NSLO	3
T-	NMA	4
+UB	+UB	5
nc	nc	6
nc	nc	7
nc	nc	8
nc	nc	9
nc	nc	10
T+	MA	11
GND	GND	12

#### ■ Interfaccia IO-Link con LD, 1Vss

Segnale	PIN
nc	1
nc	2
nc	3
nc	4
L+ (+UB)	5
/A, Sen-	6
A, Sen+	7
/B, Cos-	8
B, Cos+	9
C/Q	10
I/Q	11
L- (GND)	12

#### ■ Interfaccia SSI, BiSS C con LD, 1Vss

SSI	BiSS C	PIN
nc	nc	1
D+	SLO	2
D-	NSLO	3
T-	NMA	4
+UB	+UB	5
/A, Sen-	/A, Sen-	6
A, Sen+	A, Sen+	7
/B, Cos-	/B, Cos-	8
B, Cos+	B, Cos+	9
nc	nc	10
T+	MA	11
GND	GND	12

#### ■ Interfaccia IO-Link senza LD, 1Vss

Segnale	PIN
L+ (+UB)	1
I/Q	2
L- (GND)	3
C/Q	4

### Industria 4.0

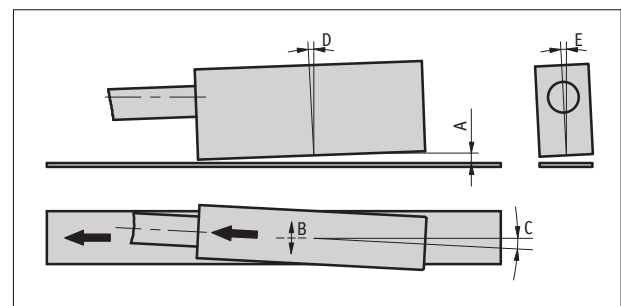
Nella maggior parte dei casi, lo scambio di dati con gli encoder magnetici è limitato allo scambio dei dati di processo. Oltre ai dati di processo, gli azionamenti intelligenti offrono ulteriori informazioni che possono essere valutate per il monitoraggio dello stato "Condition Monitoring" fino alla manutenzione predittiva "Predictive Maintenance".

Dati di processo	Smart Value	Smart Function
Posizione reale	--	Monitoraggio di plausibilità

### Istruzioni di montaggio

Montando i sensori e la banda magnetica fare attenzione ad allinearli in modo corretto uno rispetto all'altro. La freccia marcata sulla banda ed il sensore devono essere rivolti nella stessa direzione.

A, distanza di lettura sensore/banda	≤0.8 mm
B, spostamento laterale	±0.6 mm
C, disassamento	±1°
D, inclinazione longitudinale	Non oltrepassare max. distanza di lettura sensore/ banda <b>A</b> in nessuna posizione.
E, inclinazione laterale	Non oltrepassare max. distanza di lettura sensore/ banda <b>A</b> in nessuna posizione.



Rappresentazione simbolica

### Ordine

#### ■ Riferimento ordine

Sono necessari uno o più componenti di sistema:

Banda magnetica MBA213

[www.siko-global.com](http://www.siko-global.com)

#### ■ Tabella ordini

Caratteristica	Dati ordine	Specifica	Ulteriori informazioni
Risoluzione incrementale	...	<b>A</b> 1, 5, 10 in $\mu\text{m}$ non serve alcuna indicazione	
Distanza impulsi	...	<b>B</b> 0.1, 0.2, 0.5, 1, 2, 5 in $\mu\text{s}$ non serve alcuna indicazione	

#### ■ Cod.ord.

MSA213K - **E12X** - **IOL** - **LD** -  -  - **S**  
A B

**Volume di fornitura:** MSA213K, Distanziometro, Guida all'uso

**Per gli accessori si rimanda a:**

Prolunga cavo KV12S2

Ausilio per il montaggio ZB3055

[www.siko-global.com](http://www.siko-global.com)

[www.siko-global.com](http://www.siko-global.com)