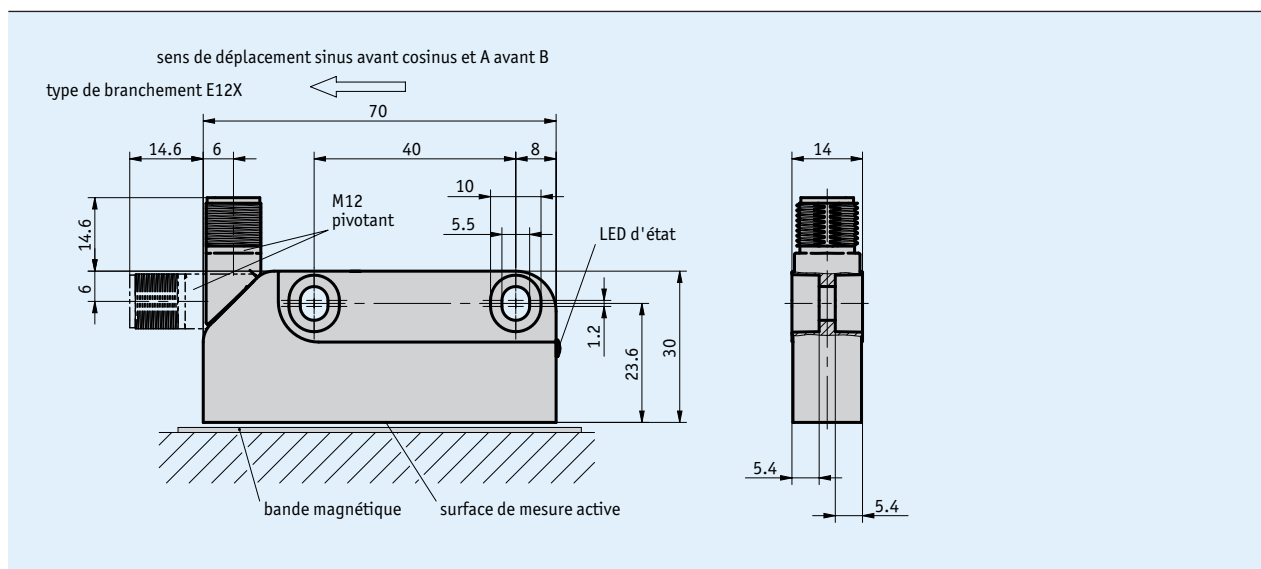
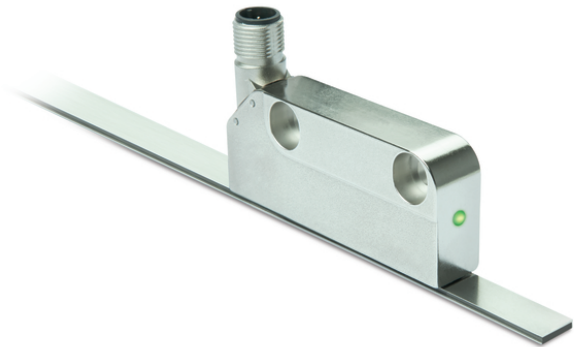


Profil

- Résolution absolue élevée 1 μm
- Reproductibilité $\pm 1 \mu\text{m}$ max.
- Distance de lecture $\leq 0.8 \text{ mm}$
- Plage de mesure 0 à 16 m
- LED de fonction et d'affichage d'état
- Interfaces BiSS C, SSI, IO-Link
- En option analogique Sin/Cos 1 Vss ou Line Driver numérique
- Connectique M12 (codage A), pivotant
- Industrie 4.0 ready



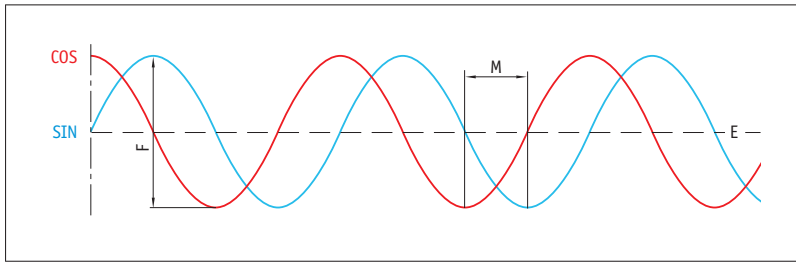
Données électriques

Caractéristique	Caractéristiques techniques	Complément
Boîtier	zinc moulé sous pression	
Entrefer capteur/bande	$\leq 0.8 \text{ mm}$	
Poids	$\sim 0.095 \text{ kg}$	

Données électriques

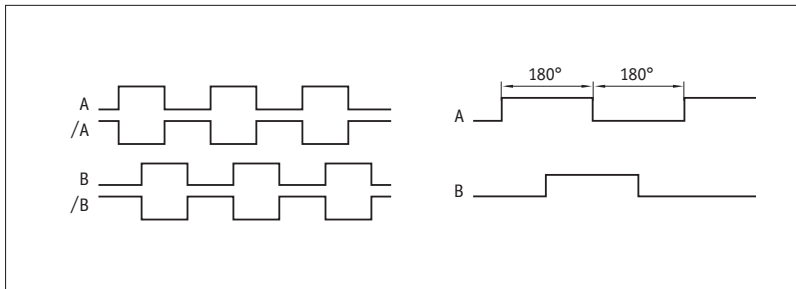
Caractéristique	Caractéristiques techniques	Complément
Tension de service	7.5 ... 30 V CC	protégé contre l'inversion de polarité (IOL)
Consommation de courant	$< 200 \text{ mA}$	
Affichage d'état	RGB-LED	erreur de plausibilité, avertissement de distance, état de l'appareil
Circuit de sortie	sans, LD	
Interface	SSI, BiSS C, IO-Link	
Type de branchement	extrémité de câble ouverte	12 pôles, 1 broche (IOL)
	connecteur M12 (codage A)	4 pôles, 1 broche (IOL)

■ Image de signal, sortie Sin/Cos

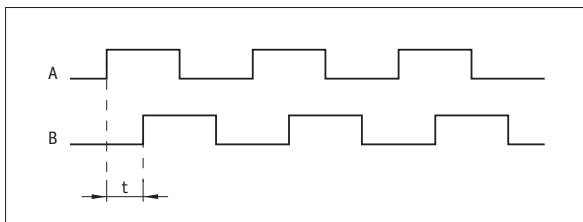


E : tension de référence 2,5 V
 F : $1 V_{SS} \pm 10\%$
 M : $90^\circ \pm 1.0^\circ / \pm 3^\circ$ (25 kHz)

■ Image de signal, circuit de sortie LD



■ Intervalle entre impulsions, circuit de sortie LD



Exemple : Pas d'impulsion $t = 1 \mu s$
 (cad la technique en aval doit pouvoir traiter 250 kHz)

$$\text{Formule de fréq. de comptage} = \frac{1}{1 \mu s \times 4} = 250 \text{ kHz}$$

Données de système

Caractéristique	Caractéristiques techniques	Complément
Longueur de pôle	2 mm	incrémental
Résolution	1 μm	absolu
	1, 5, 10 μm	LD, incrémental
Divergence de linéarité	$\pm 10 \mu m$	
Reproductibilité	$\pm 1 \mu m$	
Plage de mesure	$\leq 16384 \text{ mm}$	
Vitesse de déplacement	$\leq 5 \text{ m/s}$	absolu

■ Vitesse de déplacement, circuit de sortie LD

Résolution [μm]	Vitesse de déplacement V_{max} [m/s]						
	1	5	10	20	50	100	200
1	10.00	5.00	2.00	1.00	0.50	0.20	
5	25.00	25.00	10.00	5.00	2.50	1.00	
10	25.00	25.00	20.00	10.00	5.00	2.00	
Intervalle entre impulsions [μs]	0.10	0.20	0.50	1.00	2.00	5.00	
Fréquence de comptage [kHz]	2500.00	1250.00	500.00	250.00	125.00	50.00	

Conditions ambiantes

Caractéristique	Caractéristiques techniques	Complément
Température ambiante	-40 ... 85 °C	
Température de service	-40 ... 85 °C	
Humidité relative	100 %	formation de rosée autorisée
CEM	EN 61000-6-2	résistance aux interférences / nuisances, limite d'émission classe B
	EN 61000-6-4	perturbation / émission, valeur limite d'émission classe B
Type de protection	IP67	EN 60529, avec connecteur correspondant monté
Résistance aux chocs	≤500 m/s ² , 11 ms	EN 60068-2-27, demi-sinus, 3 axes (+/-), 3 chocs sur chacun
Résistance aux vibrations	≤100 m/s ² , 10 ... 2000 Hz	EN 60068-2-6, 3 axes, 10 cycles chacun

Affectation des broches

■ Interface SSI, BiSS C sans LD, 1Vss

SSI	BiSS C	PIN
nc	nc	1
D+	SLO	2
D-	NSLO	3
T-	NMA	4
+UB	+UB	5
nc	nc	6
nc	nc	7
nc	nc	8
nc	nc	9
nc	nc	10
T+	MA	11
GND	GND	12

■ Interface SSI, BiSS C avec LD, 1Vss

SSI	BiSS C	PIN
nc	nc	1
D+	SLO	2
D-	NSLO	3
T-	NMA	4
+UB	+UB	5
/A, Sin-	/A, Sin-	6
A, Sin+	A, Sin+	7
/B, Cos-	/B, Cos-	8
B, Cos+	B, Cos+	9
nc	nc	10
T+	MA	11
GND	GND	12

■ Interface IO-Link avec LD, 1Vss

Signal	PIN
nc	1
nc	2
nc	3
nc	4
L+ (+UB)	5
/A, Sin-	6
A, Sin+	7
/B, Cos-	8
B, Cos+	9
C/Q	10
I/Q	11
L- (GND)	12

■ Interface IO-Link sans LD, 1Vss

Signal	PIN
L+ (+UB)	1
I/Q	2
L- (GND)	3
C/Q	4

Industrie 4.0

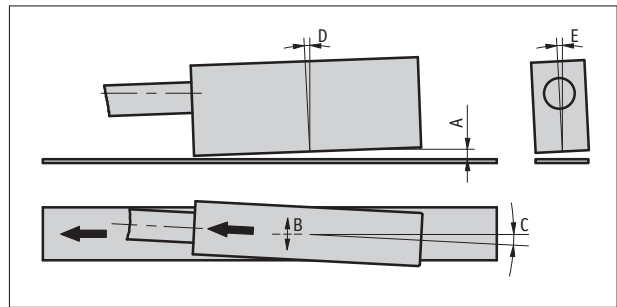
L'échange de données avec les codeurs magnétiques se limite dans la plupart des cas à l'échange de données de processus. Outre les données de processus, les entraînements intelligents offrent des informations complémentaires pouvant être exploitées pour la surveillance de l'état « Condition Monitoring » et jusqu'à la maintenance prédictive « Predictive Maintenance » :

données de processus	Smart Value	Smart Function
Position réelle	--	Surveillance de la plausibilité

Instruction de montage

Lors du montage du capteur et de la bande magnétique, veuillez veiller à la bonne orientation des composants du système l'un par rapport à l'autre. Les flèches de repère sur la bande et le capteur doivent pointer dans la même direction lors du montage.

A, distance de lecture capteur/bande	≤0.8 mm
B, décalage latéral	±0.6 mm
C, défaut d'alignement	±1°
D, inclinaison longitudinale	la distance de lecture capteur/bande max. A ne doit être dépassée en aucun point.
E, inclinaison latérale	la distance de lecture capteur/bande max. A ne doit être dépassée en aucun point.



Représentation symbolique

Commande

■ Indication relative à la commande

Un ou plusieurs des composants suivants sont nécessaires :

Bande magnétique MBA213

www.siko-global.com

■ Tableau de commande

Caractéristique	Références	Spécification	Complément
Résolution incrémentale	... A	1, 5, 10 en µm aucune indication nécessaire	
Pas d'impulsion	... B	0.1, 0.2, 0.5, 1, 2, 5 en µs aucune indication nécessaire	

■ Clé de commande

MSA213K - E12X - IOL - LD - - - S

Étendue de la livraison: MSA213K, vernier d'écartement, Instructions abrégées

→ Accessoires, voir:

Rallonge de câble KV12S2

Accessoire de montage ZB3055

www.siko-global.com

www.siko-global.com