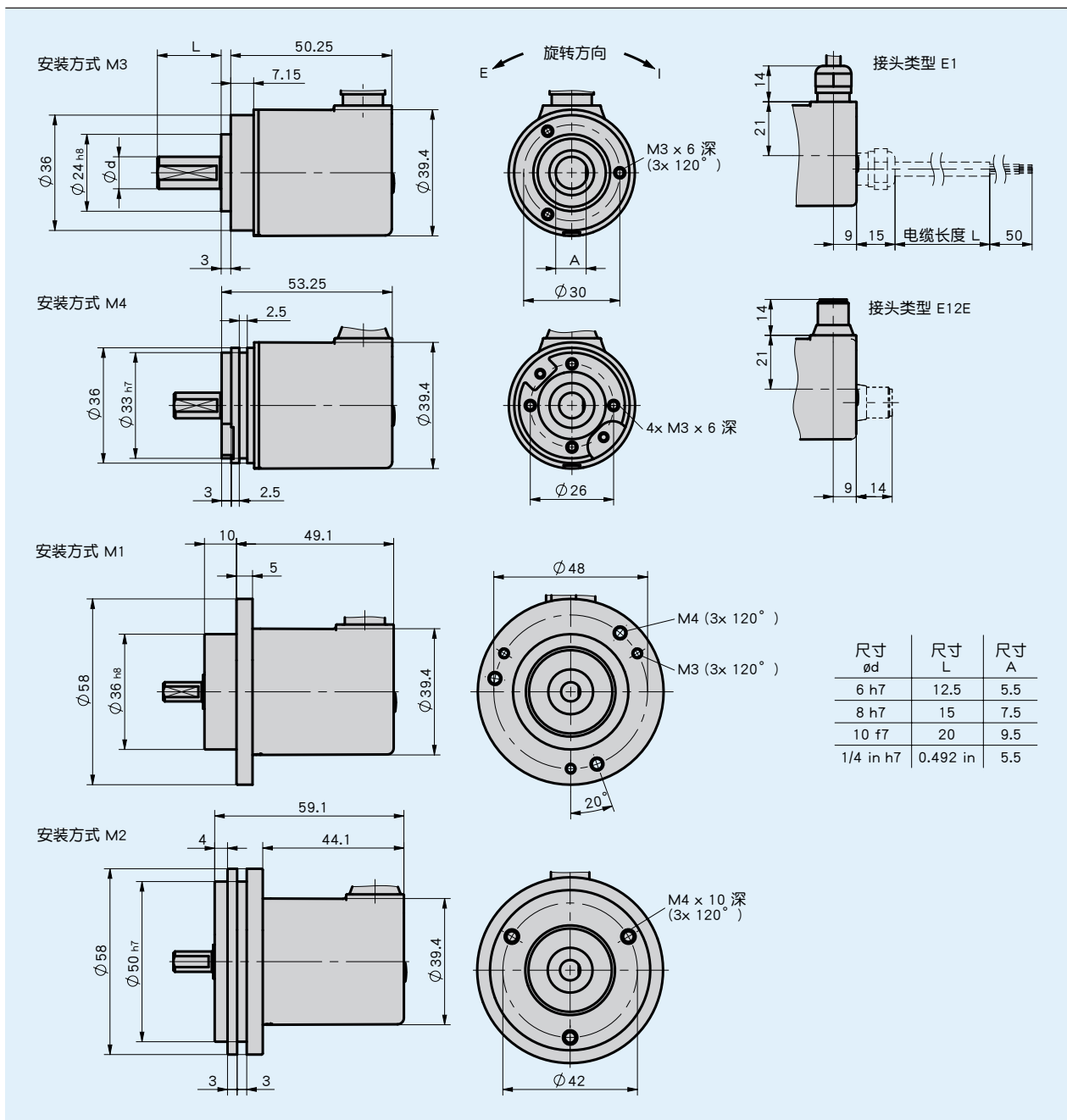


概述

- 无磨损磁性绝对值式编码器
- 多圈、无齿轮、无电池
- 接口方式 SSI、IO-Link
- 极其紧凑且非常坚固的结构造型
- 防护等级为 IP67
- 广泛的温度范围 -40 ° C 至 85 ° C
- 异常经济实惠、物超所值
- 工业 4.0 就绪



机械参数

特征	技术数据	补充
轴	材料为不锈钢	
法兰	铝	
外壳	压铸铝	
转速	6000 min ⁻¹	在防护等级处于 IP65 和安装型式为 M3、M4 时, 短期时间 ≤10 min.
	3000 min ⁻¹	在防护等级处于 IP65 和安装型式为 M3、M4 及不间断运行时,
	4000 min ⁻¹	在防护等级处于 IP67 和安装型式为 M1、M2 时, 短期时间 ≤10 min.
	2000 min ⁻¹	在防护等级处于 IP67 或安装型式为 M1、M2 及不间断运行时,
启动扭矩	<0.007 Nm 在 20 ° C	在防护等级处于 IP65 和安装型式为 M3、M4 时
	<0.01 Nm 在 20 ° C	在防护等级处于 IP67 和安装型式为 M3、M4 时,
	<0.01 Nm 在 20 ° C	在安装型式为 M1、M2 时
轴负载	40 N	轴向, 安装型式 M3、M4
	20 N	轴向, 安装型式为 M3、M4
	80 N	轴向, 安装型式 M1、M2
	40 N	轴向, 安装型式为 M1、M2
电缆护套	PUR	5.5 ±0.2 mm, 限于 SSI 型
电缆曲率半径	45 mm	静态式, 限于 SSI
	65 mm	动态式, 限于 SSI
安装方式	压夹式法兰 58 mm	安装型式 M1
	伺服法兰 58 mm	安装型式 M2
	压夹式法兰 36 mm	安装型式 M3
	伺服法兰 36 mm	安装型式 M4
重量	~0.2 kg	

电气数据

■ 接口方式 IO-Link

特征	技术数据	补充
工作电压	18 ... 30 V DC	反极性保护
电流消耗	≤40 mA	无负载
参数存储器	10 ⁴ 循环次数	同样适用于校准过程
状态指示	双色 LED 灯 (红色/绿色)	设备状态
接口	IO-Link 型号 1.1	根据 IEC 61131-9 标准
参数	SIKO 标准简介	IOL
	智能传感器简介	IOLssp
连接方式	1 个 M12 连接器 (A-编码)	4 枚针端、1 个插销、连接型式 E12E

■ SSI 接口

特征	技术数据	补充
工作电压	10 ... 30 V DC	反极性保护
电流消耗	≤40 mA	无负载
参数存储器	10 ⁴ 循环次数	同样适用于校准过程
数字量输入	2	校准 (SET)、旋转方向 (DIR), 两个信号输入在高电平 (比较器) 时反应。
高的输入信号电平	≥60 % 来自 +UB	<+UB
低的输入信号电平	≤30 % 来自 +UB	
SSI 时钟频率输入	50 kHz ... 2 MHz	
状态指示	双色 LED 灯 (红色/绿色)	设备状态
单稳态触发器时间	≤15 μs	
接口	SSI	符合 RS485 标准的线路驱动程序
周期循环时间	2 ms	
连接方式	1 个 M12 连接器 (A-编码)	8 枚针端、1 根插销、连接类型 E12E
	电缆终端敞开	连接类型 E1

系统数据

特征	技术数据	补充
扫描	磁性	
分辨率	12 bit	单圈、4096 步数或转数、仅限于 SSI
	13 bit	单圈、8192 步数或转数、仅限于 SSI
	14 bit	单圈、16384 步数或转数
系统精确度	±1°	
重复精度	±0.2°	
测量范围	1 转	单圈
	4096 转	12 bit、仅限于 SSI 式
	65536 转	16 bit、仅限于 SSI 式
	262144 转	18 bit、仅限于 IO-Link 式
	16777216 转	24 bit、仅限于 SSI 式
许可	UL	UL 61010-1, File No. E503367

环境条件

特征	技术数据	补充
环境温度	-40 ... 85 ° C	
储存温度	-40 ... 85 ° C	
相对湿度	93 %	不允许凝露
EMV	按 DIN EN 61326-1 标准	工业用影响度要求
	按 DIN EN 61000-4-2, -3, -6, -8 标准	抗干扰性或影响度
	按 DIN EN 61000-4-4 标准	burst
	按 DIN EN 61000-6-2 标准	抗干扰性或影响度
	按 DIN EN 61000-6-4 标准	干扰发射或放射量
安全条例	按 DIN EN 55011 标准, 等级 A 和 B	干扰放射强度或无线电放射抑制
	UL 61010-1	Indoor use, outdoor use possible, not intended for use involving direct exposure to UV light. Environment dry / wet. Protection class III as per EN 61140. Pollution degree 2 as per EN 61010. Maximum humidity 93% at 40 ° C.
防护等级	防护等级为 IP65	按照 EN 60529 标准
	防护等级为 IP67	按照 EN 60529 标准
耐冲击性	2500 m/s ² , 6 ms	按照 EN 60068-2-27 标准
耐振动性	300 m/s ² , 10 ... 2000 Hz	按照 EN 60068-2-6 标准

连接分配

■ SSI, E12E

信号符号	芯针编号
GND	1
+UB	2
T +	3
T -	4
D +	5
D -	6
SET	7
DIR	8

■ SSI, E1

信号符号	缆线颜色
GND	白色
+UB	棕色
T +	绿色
T -	黄色
D +	灰色
D -	粉红色
SET	蓝色
DIR	红色

■ IO-Link, E12E

信号符号	芯号
L+ (+UB)	1
nc	2
L- (GND)	3
C/Q	4

工业 4.0

在大多数情况下，绝对值式旋转编码器的数据信息交换仅限于工艺过程数据信息的交换。带有 IO-Link 接口的旋转编码器却还提供诸多附加信息，除了工艺过程数据信息外，还提供用于评估状态监控的“Condition Monitoring”和预测性维护“Predictive Maintenance”等功能：

工艺数据	智能数值	智能功能
实际位置	温度	状况监控
速度	极限速度	应用功能过载
	运行时间计数器	运行时间
	Beschleunigung-Events	激活 PLC 功能
	Geschwindigkeit-Events	激活 PLC 功能
	电子式铭牌显示	资产利用管理

订购

订购表格

特征	订货数据	规格	补充
接口/协议	IOL	A IO-Link SIKO 标准简介	
	IOLssp	B IO-Link 智能传感器标准简介	
	SSIb	SSl、二进制	
	SSlg	SSl、灰色	
步骤/转	4096	B 12 bit	仅限于 SSI 类型
	8192	13 bit	仅限于 SSI 类型
	16384	14 bit	仅限于 IO-Link 接口
转数	1	C 单圈	
	4096	12 bit, 多圈	仅限于 SSI 接口
	65536	16 bit, 多圈	仅限于 SSI 接口
	262144	18 bit, 多圈	仅限于 IO-Link 接口
	16777216	24 bit, 多圈	仅限于 SSI 类型
轴直径 × 长度	6x12.5	D 6 mm × 12.5 mm	
	8x15	8 mm × 15 mm	
	10x20	10 mm × 20 mm	
	1/4x0.492	1/4 in × 0.492 in	
安装方式	M1	E 压夹法兰 58 mm	
	M2	伺服法兰 58 mm	
	M3	压夹法兰 36 mm	
	M4	伺服法兰 36 mm	
防护等级	IP65	F IP65	
	IP67	IP67	
电接头的位置	A	G 轴向	
	R	轴向	
接头类型	E1	II 敞开的电缆末端	仅限于 SSI 接口
	E12E	插头	
电缆长度	...	I 01.0, 02.0, 05.0, 10.0 单位 m	仅限于连接类型 E1
	OK	无电缆	仅限于连接类型 E12E

订购号

WV3650M - - - - - - - - - - - S

A B C D E F G H I

供货范围: WV3650M, 快速操作指南

附件:

对应插头总览
 配套插头, 4 针, 插口
 配套插头, 4 针, 弯角插口
 配套插头, 8 针, 插口
 配套插头, 8 针, 弯角插口

www.siko-global.com
 订购号 83526
 订购号 83091
 订购号 83525
 订购号 87599