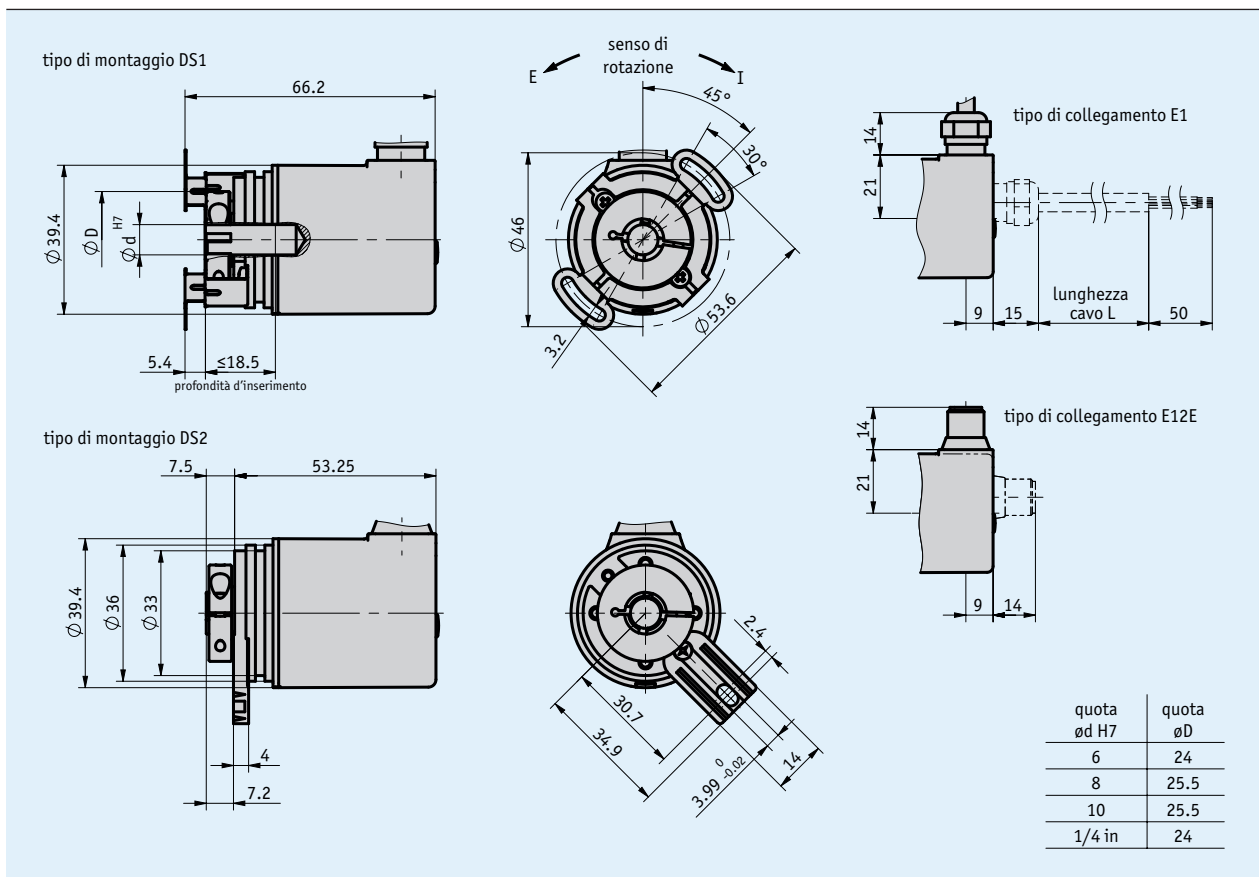


Profilo

- Encoder magnetico assoluto resistente all'usura
- Multigiro (multiturn) senza riduttore e senza batteria
- Interfacce SSI, IO-Link
- Struttura estremamente compatta e molto robusta
- Grado di protezione IP67
- Ampio range di temperatura -40 ... 85 °C
- Ottimo rapporto qualità-prezzo
- Industry 4.0 ready



Dati meccanici

Caratteristica	Dati tecnici	Ulteriori informazioni
Albero	acciaio inossidabile	
Flangia	alluminio	
Corpo	pressoegetto di zinco	
N. di giri	6000 rpm	con grado di protezione IP65, breve per ≤10 min.
	3000 rpm	con grado di protezione IP65, funzionamento continuo
	4000 rpm	con grado di protezione IP67, breve per ≤10 min.
	2000 rpm	con grado di protezione IP67, funzionamento continuo
Coppia di spunto	<0.007 Nm con 20 °C	con grado di protezione IP65
	<0.01 Nm con 20 °C	con grado di protezione IP67
Carico gravante sull'albero	40 N	radiale
	20 N	assiale
Guaina di protezione per cavi	PUR	∅5.5 ±0.2 mm, con SSI
Raggio di curvatura	45 mm	statico, con SSI
	65 mm	dinamico, con SSI
Tipo di montaggio	accoppiamento dello statore	tipo di montaggio DS1
	elemento a molla	tipo di montaggio DS2
Peso	~0.2 kg	

Dati elettrici

■ Interfaccia IO-Link

Caratteristica	Dati tecnici	Ulteriori informazioni
Tensione di esercizio	18 ... 30 V DC	protetto da inversione di polarità, l'alimentatore utilizzato è conforme alla classe 2 (UL 1310)
Corrente assorbita	≤40 mA	senza carico
Memoria dei parametri	10 ⁴ cicli	si applica anche alle procedure di calibrazione
Indicazione di stato	LED bicolore (rosso/verde)	stato del dispositivo
Interfaccia	IO-Link versione 1.1	secondo IEC 61131-9
Parametri	profilo standard SIKO	IOL
	profilo del sensore intelligente	IOLssp
Tipo di connessione	1 connettore M12 (codifica A)	a 4 poli, 1 connettore maschio, tipo di connessione E12E

■ Interfaccia SSI

Caratteristica	Dati tecnici	Ulteriori informazioni
Tensione di esercizio	10 ... 30 V DC	protetto da inversione di polarità, l'alimentatore utilizzato è conforme alla classe 2 (UL 1310)
Corrente assorbita	≤40 mA	senza carico
Memoria dei parametri	10 ⁴ cicli	si applica anche alle procedure di calibrazione
Ingressi digitali	2	calibrazione (SET), senso di rotazione (DIR). Entrambi gli ingressi attivi su high (comparatore).
Livello del segnale in ingresso high	≥60 % da +UB	<+UB
Livello del segnale in ingresso low	≤30 % da +UB	
Frequenza di clock SSI ingresso	50 kHz ... 2 MHz	
Indicazione di stato	LED bicolore (rosso/verde)	stato del dispositivo
Circuito multivibratore monostabile	≤15 μs	
Interfaccia	SSI	driver di linea secondo RS485
Tempo ciclo	2 ms	
Tipo di connessione	1 connettore M12 (codifica A)	a 8 poli, 1 connettore maschio, tipo di connessione E12E
	estremità del cavo aperta	tipo di connessione E1

Dati di sistema

Caratteristica	Dati tecnici	Ulteriori informazioni
Scansione	magnetico	
Risoluzione	12 bit	monogiro (singleturn), 4096 passi/giro, solo su SSI
	13 bit	monogiro (singleturn), 8192 passi/giro, solo su SSI
	14 bit	monogiro (singleturn), 16384 passi/giro
Precisione di sistema	±1°	
Ripetibilità	±0.2°	
Range di misura	1 giro/i	singleturn (monogiro)
	4096 giro/i	12 bit, solo con SSI
	65536 giro/i	16 bit, solo con SSI
	262144 giro/i	18 bit, solo con IO-Link
	16777216 giro/i	24 bit, solo con SSI
Omologazione	UL	UL 61010-1, File No. E503367

Condizioni ambientali

Caratteristica	Dati tecnici	Ulteriori informazioni
Temperatura ambiente	-40 ... 85 °C	
Temperatura di stoccaggio	-40 ... 85 °C	
Umidità relativa dell'aria	93 %	Condensazione non ammessa
CEM	DIN EN 61326-1	Esigenze di immunità nell'industria
	DIN EN 61000-4-2, -3, -6, -8	Immunità / immissione
	DIN EN 61000-4-4	burst
	DIN EN 61000-6-2	Immunità / immissione
	DIN EN 61000-6-4	Emissione elettromagnetica / emissione
	DIN EN 55011 classe A e B	Emissione di radiazioni / soppressione delle interferenze radio
Disposizione di sicurezza	UL 61010-1	Uso interno, possibile uso esterno, non previsto per radiazioni UV dirette. Ambiente secco / umido. Classe di protezione III, secondo la norma EN 61140. Grado di inquinamento 2, secondo la norma EN 61010. Umidità massima 93 % a 40 °C.
Grado di protezione	IP65	EN 60529 (grado di protezione non testato da UL)
	IP67	EN 60529 (grado di protezione non testato da UL)
Resistenza allo shock	2500 m/s ² , 6 ms	EN 60068-2-27
Resistenza alle vibrazioni	300 m/s ² , 10 ... 2000 Hz	EN 60068-2-6

Piedinatura

■ SSI, E12E

Segnale	PIN
GND	1
+UB	2
T+	3
T-	4
D+	5
D-	6
SET	7
DIR	8

■ SSI, E1

Segnale	Colore
GND	bianco
+UB	marrone
T+	verde
T-	giallo
D+	grigio
D-	magenta
SET	blu
DIR	rosso

■ IO-Link, E12E

Segnale	PIN
L+ (+UB)	1
nc	2
L- (GND)	3
C/Q	4

Industria 4.0

Nella maggior parte dei casi, lo scambio dati con gli encoder assoluti è limitato allo scambio di dati di processo. Oltre ai dati di processo, l'encoder con interfaccia IO-Link offre informazioni aggiuntive che possono essere valutate per il monitoraggio delle condizioni "Condition Monitoring" e la manutenzione predittiva "Predictive Maintenance":

Dati di processo	Smart Value	Smart Function
Posizione reale	Temperatura	Monitoraggio condizioni
Velocità	Velocità limite	Sovraccarico dell'applicazione
	Contatore ore di esercizio	Durata di funzionamento
	Azioni di accelerazione	Attivazione delle funzioni PLC
	Azioni di velocità	Attivazione delle funzioni PLC
	Targhetta elettronica	Gestione delle risorse

Ordine

Tabella ordini

Caratteristica	Dati ordine	Specifica	Ulteriori informazioni
Interfaccia/protocollo	IOL	A IO-Link, protocollo d'interfaccia speciale SIKO standard profile	
	IOLssp	IO-Link smart sensor profile	
	SSIb	SSI, binario	
	SSIg	SSI, gray	
Incrementi/giro	4096	B 12 bit	solo con SSI
	8192	13 bit	solo con SSI
	16384	14 bit	solo con IO-Link
Numero giri	1	C singleturn	
	4096	12 bit, multiturn	solo con SSI
	65536	16 bit, multiturn	solo con SSI
	262144	18 bit, multiturn	solo con IO-Link
	16777216	24 bit, multiturn	solo con SSI
Albero cavo/diametro	6	D ø6 mm	
	8	ø8 mm	
	10	ø10 mm	
	1/4	ø1/4 in	
Tipo di montaggio	DS1	E accoppiamento dello statore	
	DS2	elemento a molla	
Grado di protezione	IP65	F IP65	
	IP67	IP67	
Posizione collegamento elettrico	A	G assiale	
	R	radiale	
Tipo di collegamento	E1	H estremità del cavo aperta	solo con SSI
	E12E	Connettore	
Lunghezza cavo	...	I 01.0, 02.0, 05.0, 10.0 in m	Solo per connessione di tipo E1
	OK	senza cavo	solo per connessione di tipo E12E

Codice di ordinazione

WH3650M - - - - - - - - - -

Volume di fornitura: Guida all'uso, WH3650M

Per gli accessori si rimanda a:

Panoramica Controconnettore	www.siko-global.com
Controconnettore, a 4 poli, connettore femmina	Codice di ordinazione 83526
Controconnettore, a 4 poli, conn. femm. ang.	Codice di ordinazione 83091
Controconnettore, a 8 poli, connettore femmina	Codice di ordinazione 83525
Controconnettore, a 8 poli, conn. femm. ang.	Codice di ordinazione 87599