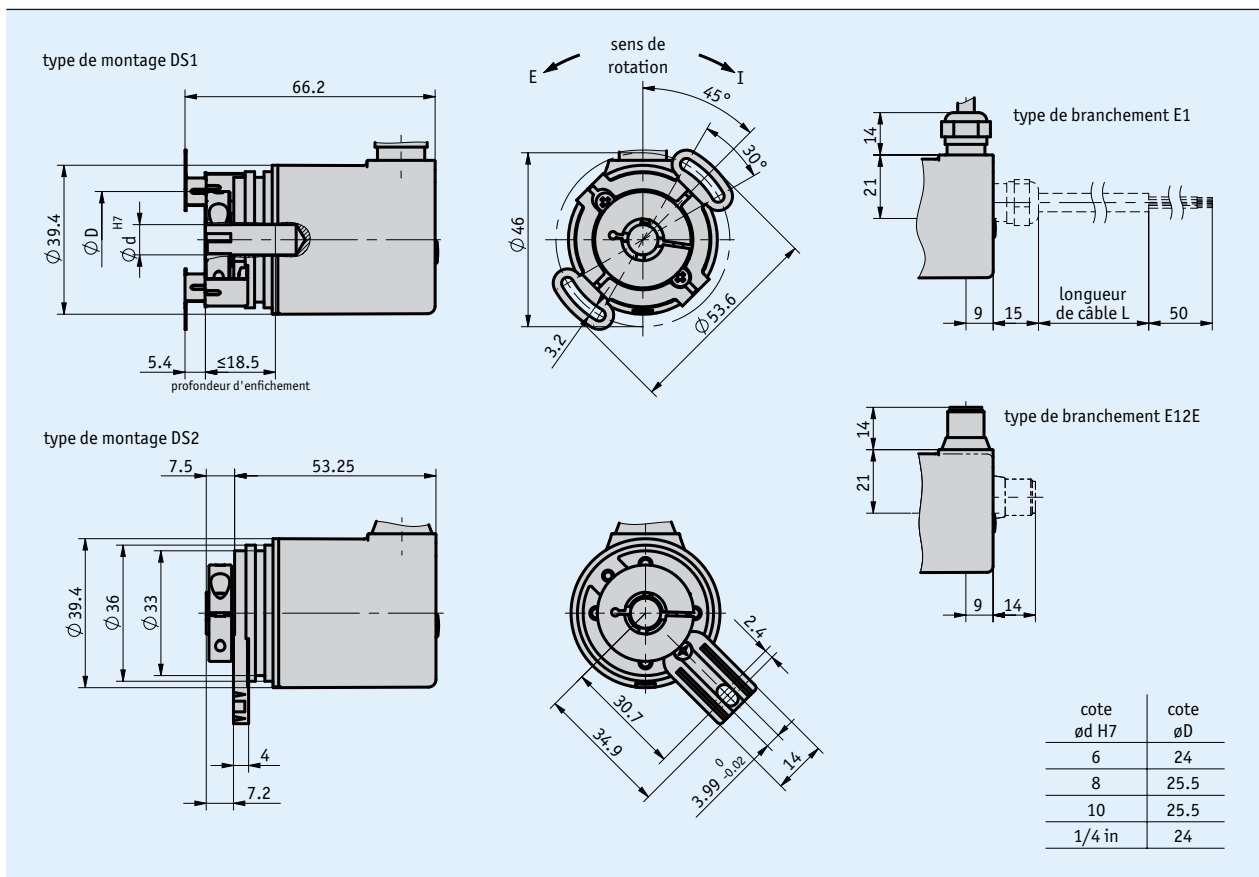


Profil

- Codeur magnétique absolu inusable
- Multitours sans réducteur et sans batterie
- Interfaces SSI, IO-Link
- Construction extrêmement compacte et très robuste
- Type de protection IP67
- Large plage de température de -40 à 105 °C
- Excellent rapport qualité/prix
- Industrie 4.0 ready



Données mécaniques

Caractéristique	Caractéristiques techniques	Complément
Arbre	acier inoxydable	
Bride	aluminium	
Boîtier	zinc moulé	
Régime	6000 tr/min	pour type de protection IP65, temporairement pour ≤10 min.
	3000 tr/min	pour type de protection IP65, fonctionnement permanent
	4000 tr/min	pour type de protection IP67, temporairement pour ≤10 min.
	2000 tr/min	pour type de protection IP67, fonctionnement permanent
Couple de démarrage	<0.007 Nm à 20 °C	pour type de protection IP65
	<0.01 Nm à 20 °C	pour type de protection IP67
Contraintes de l'arbre	40 N	radial
	20 N	axial
Gaine de câble	PUR	∅5.5 ±0.2 mm, pour SSI
Rayon de flexion câble	45 mm	statique, pour SSI
	65 mm	dynamique, pour SSI
Type de montage	accouplement stator	type de montage DS1
	élément élastique	type de montage DS2
Poids	~0.2 kg	

Données électriques

■ Interface IO-Link

Caractéristique	Caractéristiques techniques	Complément
Tension de service	18 ... 30 V CC	protégé contre l'inversion de polarité, le bloc d'alimentation utilisé satisfait à la classe 2 (UL 1310)
Consommation de courant	≤40 mA	sans charge
mémoire de paramètres	10 ⁴ cycles	est également applicable aux opérations de calibrage
Affichage d'état	LED bicolore (rouge/vert)	état de l'appareil
Interface	IO-Link version 1.1	selon CEI 61131-9
Paramètre	profil standard SIKO	IOL
	profil capteur intelligent	IOLssp
Type de branchement	1 connecteur M12 (codage A)	4 pôles, 1 broche, connexion E12E

■ Interface SSI

Caractéristique	Caractéristiques techniques	Complément
Tension de service	10 ... 30 V CC	protégé contre l'inversion de polarité, le bloc d'alimentation utilisé satisfait à la classe 2 (UL 1310)
Consommation de courant	≤40 mA	sans charge
mémoire de paramètres	10 ⁴ cycles	est également applicable aux opérations de calibrage
Entrées numériques	2	calibrage (SET), sens de rotation (DIR). Les deux entrées sont actives avec high (comparateur).
Niveau de signal d'entrée high	≥60 % de +UB	<+UB
Niveau de signal d'entrée low	≤30 % de +UB	
Cycle SSI entrée	50 kHz ... 2 MHz	
Affichage d'état	LED bicolore (rouge/vert)	état de l'appareil
Temps monoflop	≤15 µs	
Interface	SSI	amplificateur de ligne selon RS485
Temps de cycle	2 ms	
Type de branchement	1 connecteur M12 (codage A)	8 pôles, 1 broche, connexion E12E
	extrémité de câble ouverte	connexion E1

Données de système

Caractéristique	Caractéristiques techniques	Complément
Détection	magnétique	
Résolution	12 bit	tour simple, 4096 pas/tour, uniquement pour SSI
	13 bit	tour simple, 8192 pas/tour, uniquement pour SSI
	14 bit	tour simple, 16384 pas/tour
Précision du système	±1°	
Reproductibilité	±0.2°	
Plage de mesure	1 tour(s)	tour simple
	4096 tour(s)	12 bits, uniquement pour SSI
	65536 tour(s)	16 bits, uniquement pour SSI
	262144 tour(s)	18 bits, uniquement pour IO-Link
	16777216 tour(s)	24 bits, uniquement pour SSI
autorisation	UL	UL 61010-1, n° de fichier E503367

Conditions ambiantes

Caractéristique	Caractéristiques techniques	Complément
Température ambiante	-40 ... 85 °C	
Température de stockage	-40 ... 85 °C	
Humidité relative	93 %	formation de rosée non admise
CEM	DIN EN 61326-1	exigence d'immunité industrie
	DIN EN 61000-4-2, -3, -6, -8	résistance aux interférences / nuisances
	DIN EN 61000-4-4	Burst
	DIN EN 61000-6-2	résistance aux interférences / nuisances
	DIN EN 61000-6-4	perturbation / émission
Prescription de sécurité	DIN EN 55011 classes A et B	radiation / antiparasitage
	UL 61010-1	Applications intérieure/extérieure possible, non prévu pour l'exposition directe aux rayons UV. Environnement sec / humide. Classe de protection III, selon EN 61140. Degré d'encrassement 2, selon EN 61010. Humidité maximale de l'air 93 % à 40 °C.
Type de protection	IP65	EN 60529 (type de protection non examiné par UL)
	IP67	EN 60529 (type de protection non examiné par UL)
Résistance aux chocs	2500 m/s ² , 6 ms	EN 60068-2-27
Résistance aux vibrations	300 m/s ² , 10 ... 2000 Hz	EN 60068-2-6

Affectation des broches

■ SSI, E12E

Signal	PIN
GND	1
+UB	2
T+	3
T-	4
D+	5
D-	6
SET	7
DIR	8

■ SSI, E1

Signal	Couleur
GND	blanc
+UB	marron
T+	vert
T-	jaune
D+	gris
D-	rose
SET	bleu
DIR	rouge

■ IO-Link, E12E

Signal	PIN
L+ (+UB)	1
nc	2
L- (GND)	3
C/Q	4

Industrie 4.0

L'échange de données avec les indicateurs de position se limite dans la plupart des cas à l'échange de données de processus. Outre les données de processus, les indicateurs intelligents dotés d'une interface IO-Link offrent des informations complémentaires pouvant être exploitées pour la surveillance de l'état « Condition Monitoring » jusqu'à la maintenance prédictive « Predictive Maintenance » :

données de processus	Smart Value	Smart Function
Position réelle	Température	Surveillance de l'état
Vitesse	Vitesse limite	Surcharge de l'application
	Compteur d'heures de service	Durée de fonctionnement
	Accélérations	Activation de fonctions API
	Vitesses	Activation de fonctions API
	Plaque signalétique électronique	Asset-Management

Commande

Tableau de commande

Caractéristique	Références	Spécification	Complément
Interface/protocole	IOL	IO-Link profils standard SIKO	
	IOLssp	IO-Link profils capteur intelligent	
	SSIb	SSI, binaire	
	SSIg	SSI, gray	
Pas/tour	4096	12 bits	uniquement pour SSI
	8192	13 bits	uniquement pour SSI
	16384	14 bits	uniquement avec IO-Link
Nombre de rotations	1	tour simple	
	4096	12 bits, multitours	uniquement pour SSI
	65536	16 bits, multitours	uniquement pour SSI
	262144	18 bit, multitours	uniquement avec IO-Link
	16777216	24 bit, multitours	uniquement pour SSI
Arbre creux/diamètre	6	ø6 mm	
	8	ø8 mm	
	10	ø10 mm	
	1/4	ø1/4 in	
Type de montage	DS1	accouplement stator	
	DS2	élément élastique	
Type de protection	IP65	IP65	
	IP67	IP67	
Position branchement électrique	A	axial	
	R	radial	
Type de branchement	E1	extrémité ouverte du câble	uniquement pour SSI
	E12E	Connecteur	
Longueur de câble	...	01.0, 02.0, 05.0, 10.0 en m	uniquement pour le type de connexion E1
	OK	sans câble	uniquement pour le type de connexion E12E

Clé de commande

WH3650M - - - - - - - - - -

Étendue de la livraison: Instructions abrégées, WH3650M

Accessoires, voir:

Connecteur Correspondant	www.siko-global.com
Connecteur correspondant, 4 pôles, douille	Clé de commande 83526
Connecteur correspondant, 4 pôles, douille angulaire	Clé de commande 83091
Connecteur correspondant, 8 pôles, douille	Clé de commande 83525
Connecteur correspondant, 8 pôles, douille angulaire	Clé de commande 87599