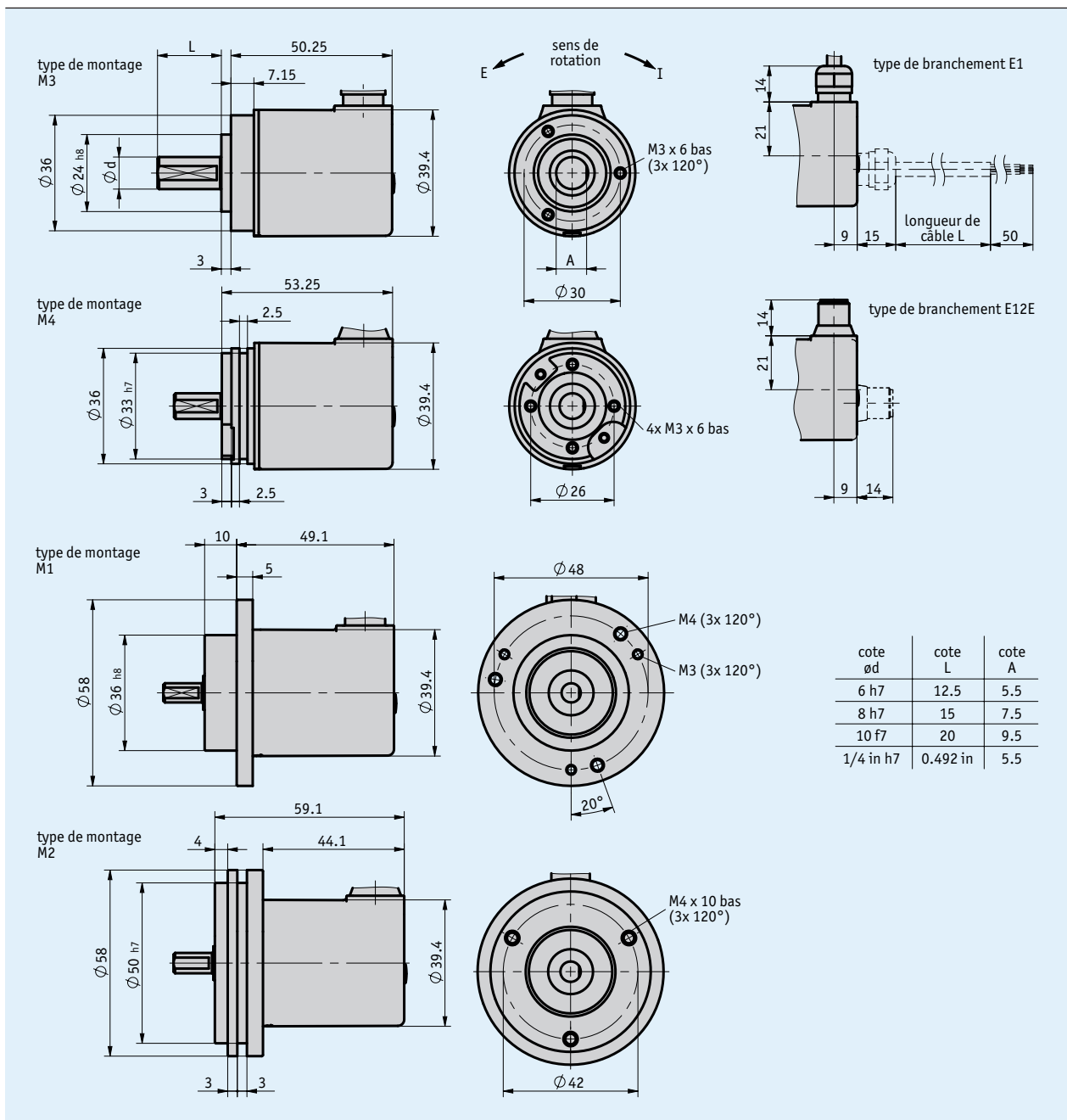


# Codeur de valeur absolue AV3650M

## Codeur compact avec arbre plein et interface analogique

### Profil

- Codeur magnétique absolu inusable
- Multitours sans réducteur et sans batterie
- Interfaces sortie courant ou tension
- Construction extrêmement compacte et très robuste
- Type de protection IP67
- Large plage de température de -40 à 105 °C
- Excellent rapport qualité/prix



### Données mécaniques

| Caractéristique        | Caractéristiques techniques          | Complément   |
|------------------------|--------------------------------------|--|
| Arbre                  | acier inoxydable                     |  |
| Bride                  | aluminium                            |  |
| Boîtier                | zinc moulé                           |  |
| Régime                 | 6000 tr/min                          | pour type de protection IP65 avec type de montage M3, M4, temporairement pour $\leq 10$ min. |
|                        | 3000 tr/min                          | pour type de protection IP65 avec type de montage M3, M4                                     |
|                        | 4000 tr/min                          | pour type de protection IP67 ou type de montage M1, M2, temporairement pour $\leq 10$ min.   |
|                        | 2000 tr/min                          | pour type de protection IP67 ou type de montage M1, M2, fonctionnement permanent             |
| Couple de démarrage    | $< 0.007$ Nm à 20 °C                 | pour type de protection IP65 avec type de montage M3, M4                                     |
|                        | $< 0.01$ Nm à 20 °C                  | pour type de protection IP67 avec type de montage M3, M4                                     |
|                        | $< 0.01$ Nm à 20 °C                  | pour type de montage M1, M2  |
| Contraintes de l'arbre | 40 N                                 | radial, type de montage M3, M4   |
|                        | 20 N                                 | axial, type de montage M3, M4  |
|                        | 80 N                                 | radial, type de montage M1, M2   |
|                        | 40 N                                 | axial, type de montage M1, M2  |
| Gaine de câble         | PVC                                  | $\varnothing 6.2 \pm 0.2$ mm   |
| Rayon de flexion câble | 60 mm                                | statique   |
|                        | 130 mm                               | dynamique  |
| Type de montage        | bride de serrage $\varnothing 58$ mm | type de montage M1   |
|                        | servo-bride $\varnothing 58$ mm      | type de montage M2   |
|                        | bride de serrage $\varnothing 36$ mm | type de montage M3   |
|                        | Servo-bride $\varnothing 36$ mm      | Type de montage M4   |
| Poids                  | $\sim 0.2$ kg                        |  |

### Données électriques

| Caractéristique                | Caractéristiques techniques | Complément   |
|--------------------------------|-----------------------------|--|
| Tension de service             | 10 ... 30 V CC              | pour sortie 0 à 5 V, protégé contre l'inversion de polarité, le bloc d'alimentation utilisé répond à la classe 2 (L 1310)                                  |
|                                | 15 ... 30 V CC              | pour sortie 0 à 10 V, protégé contre l'inversion de polarité, le bloc d'alimentation utilisé répond à la classe 2 (L 1310)                                 |
|                                | 10 ... 30 V CC              | pour sortie 4 à 20 mA, cependant UB > charge U+2.0 V, protégé contre l'inversion de polarité, le bloc d'alimentation utilisé répond à la classe 2 (L 1310) |
| Consommation de courant        | $\leq 30$ mA                | sans charge  |
| mémoire de paramètres          | $10^4$ cycles               | est également applicable aux opérations de calibrage   |
| Entrées                        | 2                           | limite entrées, High actif   |
| Niveau de signal d'entrée high | +UB                         | $\geq 1$ s   |
| Affichage d'état               | LED bicolore (rouge/vert)   | état de l'appareil   |
| Tension de sortie              | 0 ... 5 V                   | charge $\geq 500 \Omega$   |
|                                | 0 ... 10 V                  | charge $\geq 1000 \Omega$  |
| Voltage de sortie              | 4 ... 20 mA                 | charge $\leq 900 \Omega$ , pour 24 V DC  |
| Dérive thermique               | $< 100$ ppm/K               |  |
| Temps de cycle                 | 1 ms                        |  |
| Heure d'enclenchement          | $< 1$ s                     |  |
| Durée de stabilisation         | $< 1$ ms                    | pour sortie 0 à 5 V et 0 à 10 V, charge = $1000 \Omega$ , 25 °C  |
|                                | $< 1$ ms                    | pour sortie 4 à 20 mA, charge = $900 \Omega$ , 25 °C   |
| Type de branchement            | 1 connecteur M12 (codage A) | 5 pôles, 1 broche, connexion E12E  |
|                                | extrémité de câble ouverte  | connexion E1   |

### Données de système

| Caractéristique      | Caractéristiques techniques | Complément                                     |
|----------------------|-----------------------------|--|
| Détection            | magnétique                  |  |
| Résolution           | 11 bit                      | pour 0 à 5 V, sortie analogique FS             |
|                      | 12 bit                      | pour 0 à 10 V, 4 à 20 mA, sortie analogique FS |
| Précision du système | $\pm 1^\circ$               |  |
| Reproductibilité     | $\pm 0.2^\circ$             |  |
| Plage de mesure      | $\geq 22.5^\circ$           |  |
| autorisation         | 65536 tour(s)               | 16 bits, réglage usine 16 tour(s)              |
|                      | UL                          | UL 61010-1, n° de fichier E503367              |

## Conditions ambiantes

| Caractéristique           | Caractéristiques techniques           | Complément   |
|---------------------------|---------------------------------------|--|
| Température ambiante      | -40 ... 85 °C                         |  |
| Température de stockage   | -40 ... 85 °C                         |  |
| Humidité relative         | 93 %                                  | formation de rosée non admise  |
| CEM                       | DIN EN 61326-1                        | exigence d'immunité industrie  |
|                           | DIN EN 61000-4-2, -3, -6, -8          | résistance aux interférences / nuisances   |
|                           | DIN EN 61000-4-4, -5                  | burst / surge  |
|                           | DIN EN 61000-6-4                      | perturbation / émission  |
|                           | DIN EN 55011 classe B                 | radiation / antiparasitage   |
| Prescription de sécurité  | UL 61010-1                            | Applications intérieure/extérieure possible, non prévu pour l'exposition directe aux rayons UV.<br>Environnement sec / humide.<br>Classe de protection III, selon EN 61140.<br>Degré d'encrassement 2, selon EN 61010.<br>Humidité maximale de l'air 93 % à 40 °C. |
| Type de protection        | IP65                                  | EN 60529 (type de protection non examiné par UL)   |
|                           | IP67                                  | EN 60529 (type de protection non examiné par UL)   |
| Résistance aux chocs      | 2500 m/s <sup>2</sup> , 6 ms          | EN 60068-2-27  |
| Résistance aux vibrations | 300 m/s <sup>2</sup> , 10 ... 2000 Hz | EN 60068-2-6   |

## Affectation des broches

### ■ E12E

| Signal    | PIN |
|-----------|-----|
| Iout/Uout | 1   |
| +UB       | 2   |
| GND       | 3   |
| Limit 2   | 4   |
| Limit 1   | 5   |

### ■ E1

| Signal    | Couleur |
|-----------|---------|
| Iout/Uout | vert    |
| +UB       | marron  |
| GND       | blanc   |
| Limit 2   | rose    |
| Limit 1   | gris    |

### Commande

#### Tableau de commande

| Caractéristique                 | Références | Spécification            | Complément                        |   |
|---------------------------------|------------|--------------------------|-----------------------------------|---|
| Interface                       | 0/5V       | A                        | 0 à 5 V sortie de tension         |   |
|                                 | 0/10V      |                          | 0 à 10 V sortie de tension        |   |
|                                 | 4/20mA     | 4 à 20 mA sortie courant |                                   |   |
| Diamètre d'arbre x longueur     | 6x12.5     | B                        | ø6 mm x 12.5 mm                   |   |
|                                 | 8x15       |                          | ø8 mm x 15 mm                     |   |
|                                 | 10x20      |                          | ø10 mm x 20 mm                    |   |
|                                 | 1/4x0.492  |                          | ø1/4 in x 0.492 in                |   |
| Type de montage                 | M1         | C                        | bride de serrage ø58 mm           |   |
|                                 | M2         |                          | servo-bride ø58 mm                |   |
|                                 | M3         |                          | bride de serrage ø36 mm           |   |
|                                 | M4         |                          | servo-bride ø36 mm                |   |
| Type de protection              | IP65       | D                        | IP65                              |   |
|                                 | IP67       |                          | IP67                              |   |
| Position branchement électrique | A          | E                        | axial                             |   |
|                                 | R          |                          | radial                            |   |
| Type de branchement             | E1         | F                        | extrémité ouverte du câble        |   |
|                                 | E12E       |                          | Connecteur                        |   |
| Longueur de câble               | ...        | G                        | 01.0, 02.0, 03.0, 05.0, 10.0 en m | uniquement pour le type de connexion E1   |
|                                 | OK         |                          | sans câble                        | uniquement pour le type de connexion E12E |

#### Clé de commande

AV3650M -  - 65536 -  -  -  -  -  -  -  - S

A                      B                      C                      D                      E                      F                      G

**Étendue de la livraison:** Instructions abrégées, AV3650M

#### Accessoires, voir:

Rallonge de câble KV05S0

Connecteur Correspondant

Connecteur correspondant, 5 pôles, douille

Connecteur correspondant, 5 pôles, douille angulaire

[www.siko-global.com](http://www.siko-global.com)

[www.siko-global.com](http://www.siko-global.com)

Clé de commande 84109

Clé de commande 83006