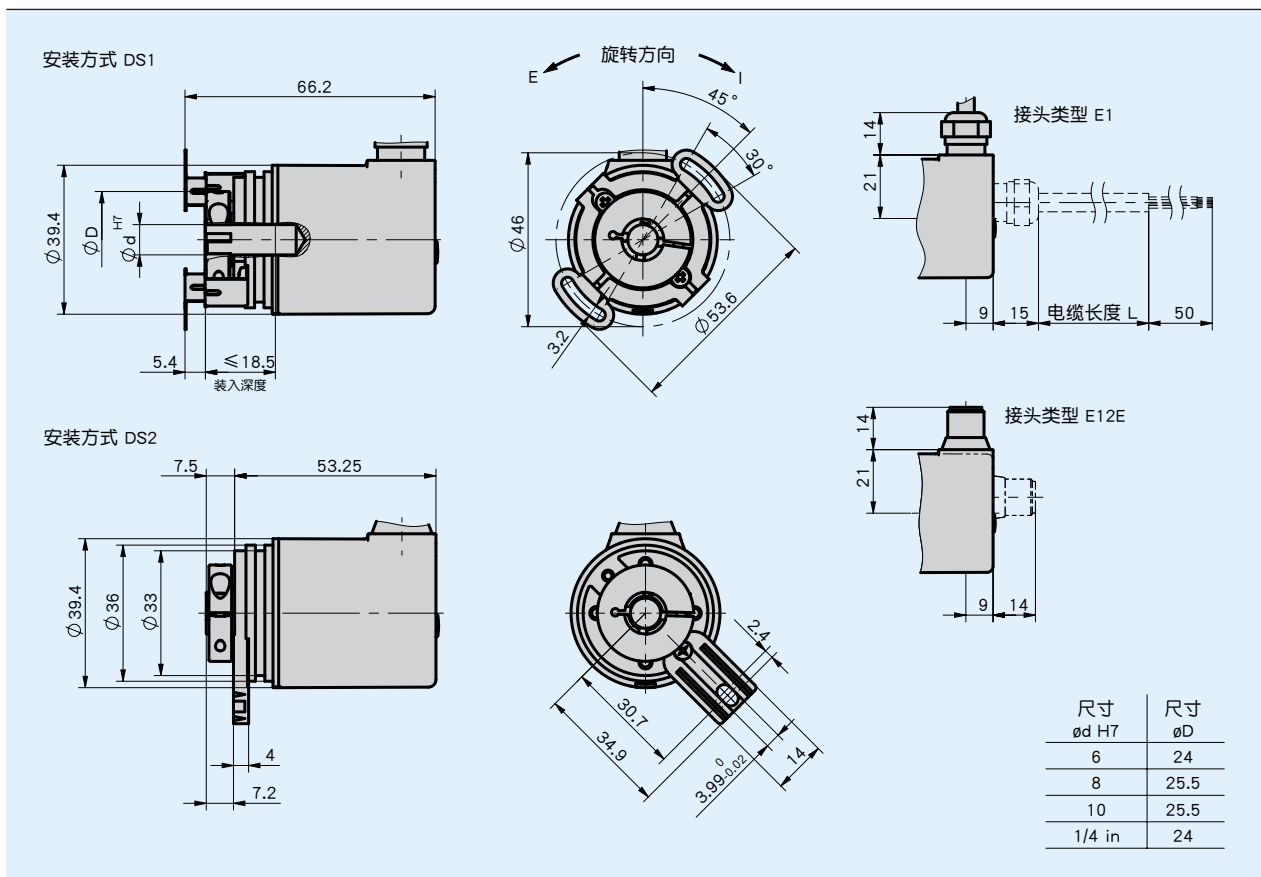


概述

- 无磨损磁性绝对值式编码器
- 多圈、无齿轮、无电池
- 电流或电压输出接口
- 极其紧凑且非常坚固的结构造型
- 防护等级为 IP67
- 广泛的温度范围 -40 ° C 至 85 ° C
- 异常经济实惠、物超所值



机械参数

特征	技术数据	补充
轴	材料为不锈钢	
法兰	铝	
外壳	压铸铝	
转速	6000 min ⁻¹	在防护等级处于 IP65 时, 短时间 ≤ 10 min.
	3000 min ⁻¹	在防护等级处于 IP65 和不间断运行时,
	4000 min ⁻¹	在防护等级处于 IP67 时, 短时间 ≤ 10 min.
	2000 min ⁻¹	在防护等级处于 IP67 和不间断运行时,
启动扭矩	<0.007 Nm 在 20 ° C	在防护等级处于 IP65 时,
	<0.01 Nm 在 20 ° C	在防护等级处于 IP67 时
轴负载	40 N	轴向
	20 N	轴向
电缆护套	PVC	6.2 ± 0.2 mm
电缆曲率半径	60 mm	静态式
	130 mm	动态式
安装方式	定子耦合器	安装型式 DS1
	弹簧元件	安装型式 DS2
重量	~0.2 kg	

电气数据

特征	技术数据	补充
工作电压	10 ... 30 V DC	限于 0 至 5 V、反极保护性
	15 ... 30 V DC	限于 0 至 10 V、反极保护性
	10 ... 30 V DC	限于输出在 4 至 20 mA、且 U _B > 负载 U + 2.0 V、反极保护性
电流消耗	≤ 30 mA	无负载
参数存储器	10 ⁴ 循环次数	同样适用于校准过程
输入	2	信号输入端口有限, 输入信号在高电平时生效
高的输入信号电平	+UB	≥ 1 s
状态指示	双色 LED 灯 (红色/绿色)	设备状态
输出电压	0 ... 5 V	电阻 ≥ 1000 Ω
	0 ... 10 V	电阻 ≥ 1000 Ω
输出电流	4 ... 20 mA	电阻 ≤ 900 Ω, 在 24 V DC 时
温度漂移	< 100 ppm/K	
周期循环时间	1 ms	
开关时间	< 1 s	
震荡时间	< 1 ms	在信号输出为 0 至 5 V 和 0 至 10 V、电阻 = 1000 Ω、25 ° C 时
	< 1 ms	在信号输出为 4 至 20 mA、电阻 = 900 Ω、25 ° C 时
连接方式	1 个 M12 连接器 (A-编码)	5 个芯端式、1 个芯针、接口类型 E12E
	电缆终端敞开	连接类型为 E1

系统数据

特征	技术数据	补充
扫描	磁性	
分辨率	11 bit	限于 0 至 5 V、模拟输出 FS
	12 bit	限于 0 至 10 V、4 至 20 mA、模拟输出 FS
系统精确度	± 1°	
重复精度	± 0.2°	
测量范围	≥ 22.5°	
	65536 转	16 bit, 出厂设置 16 转
许可	UL	UL 61010-1, File No. E503367

环境条件

特征	技术数据	补充
环境温度	-40 ... 85 ° C	
储存温度	-40 ... 85 ° C	
相对湿度	93 %	不允许凝露
EMV	按 DIN EN 61326-1 标准	工业用影响度要求
	按 DIN EN 61000-4-2, -3, -6, -8 标准	抗干扰性或影响度
	按 DIN EN 61000-4-4, -5 标准	burst / surge
	按 DIN EN 61000-6-4 标准	干扰发射或放射量
	按 DIN EN 55011 Klasse B 标准	干扰放射强度或无线电放射抑制
安全条例	UL 61010-1	Indoor use, outdoor use possible, not intended for use involving direct exposure to UV light. Environment dry / wet. Protection class III as per EN 61140. Pollution degree 2 as per EN 61010. Maximum humidity 93% at 40 ° C.
防护等级	防护等级为 IP65 防护等级为 IP67	按照 EN 60529 标准 按照 EN 60529 标准
耐冲击性	2500 m/s ² , 6 ms	按照 EN 60068-2-27 标准
耐振动性	300 m/s ² , 10 ... 2000 Hz	按照 EN 60068-2-6 标准

连接分配

■ E12E

信号符标	芯针编号
Iout/Uout	1
+UB	2
GND	3
Limit 2	4
Limit 1	5

■ E1

信号符标	缆线颜色
Iout/Uout	绿色
+UB	棕色
GND	白色
Limit 2	粉红色
Limit 1	灰色

订购

订购表格

特征	订货数据	规格	补充
接口	0/5V	A	0 至 5 V 输出电压
	0/10V		0 至 10 V 输出电压
	4/20mA		4 至 20 mA 输出电流
空心轴/直径	6	B	6 mm
	8		8 mm
	10		10 mm
	1/4		1/4 in
安装方式	DS1	C	定子耦合器
	DS2		弹簧元件
防护等级	IP65	D	IP65
	IP67		IP67
电接头的位置	A	E	轴向
	R		轴向
接头类型	E1	F	敞开的电缆末端
	E12E		插头
电缆长度	...	G	01.0, 02.0, 03.0, 05.0, 10.0 单位 m
	OK		无电缆
			仅限于连接类型 E1
			仅限于连接类型 E12E

订购号

AH3650M - - 65536 - - - - - - -

供货范围: AH3650M, 快速操作指南

附件:

延长线 KV05S0
 对应插头总览
 配套插头, 5 针, 插口
 配套插头, 5 针, 弯角插口

www.siko-global.com
www.siko-global.com
 订购号 84109
 订购号 83006