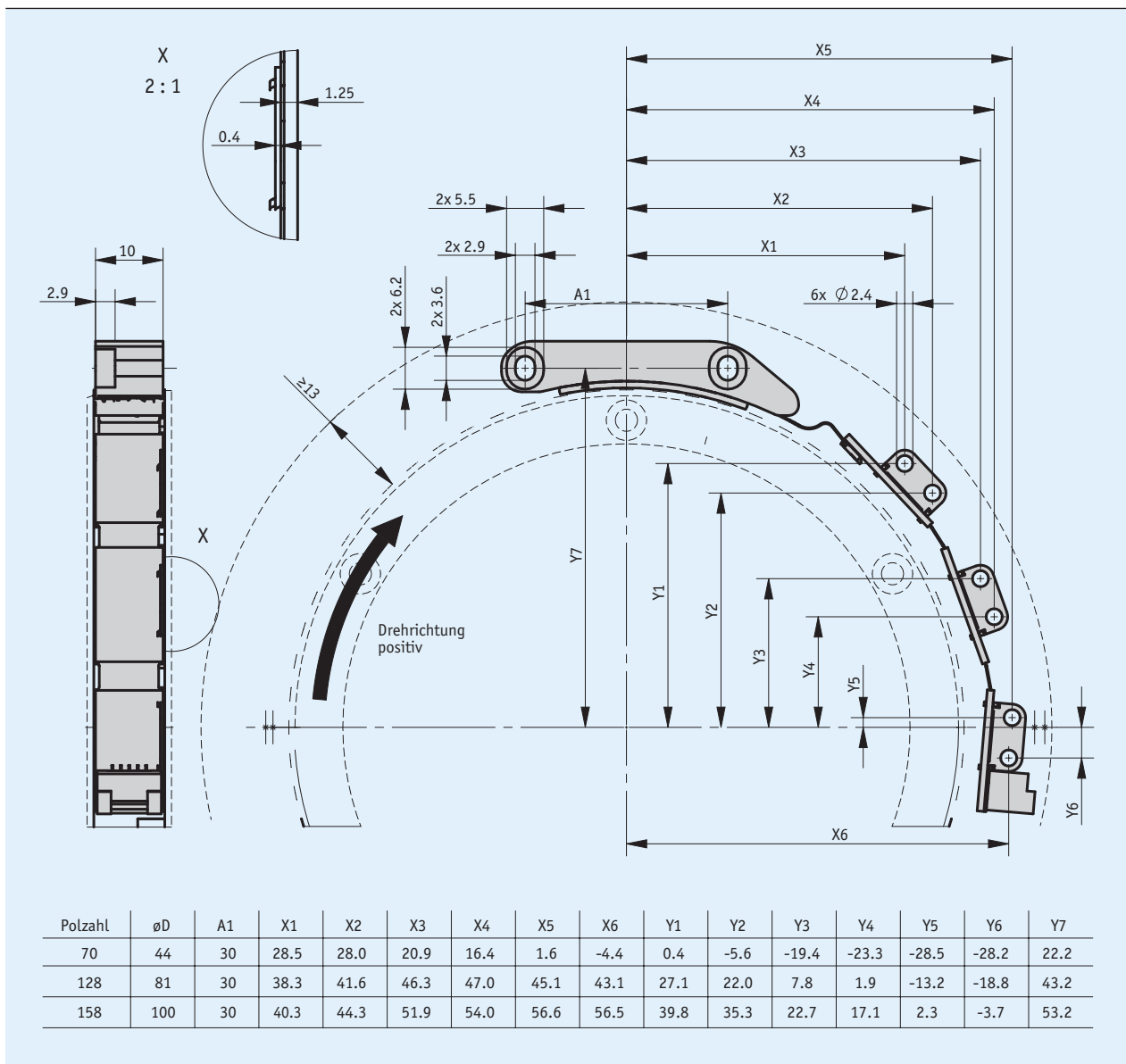


Profil

- magnetischer Absolutwertgeber Singleturn
- Integration in kleinen Bauraum möglich
- absolute Auflösung bis 20 Bit
- Wiederholgenauigkeit 0.01°
- Leseabstand ≤ 0.6 mm
- Schnittstellen BiSS C, SSI
- optional analog Sin/Cos 1 Vss oder digital Line Driver
- industrielle und medizinische Anwendungen z. B. Motorfeedback, Handling-Automation und Robotik
- Industrie 4.0 ready



Mechanische Daten

Merkmal	Technische Daten	Ergänzung
Bauform Gehäuse	offene Leiterplatte	
Werkstoff	Aluminium	Lesekopf
Leseabstand Sensor/Ring	≤0.6 mm	
Gewicht	15 g	

Elektrische Daten

Merkmal	Technische Daten	Ergänzung
Betriebsspannung	4.5 ... 30 V DC	Verpolungssicher
Leistungsaufnahme	<1.5 W	
Ausgangsschaltung	LD, 1 V _{SS}	
Schnittstelle	BiSS C, SSI	
Echtzeitanforderung	geschwindigkeitsproportionale Signalausgabe	Sin/Cos Ausgang
Anschlussart	Steckverbinder JST	SM10B-GHDS-A-GAN-TF

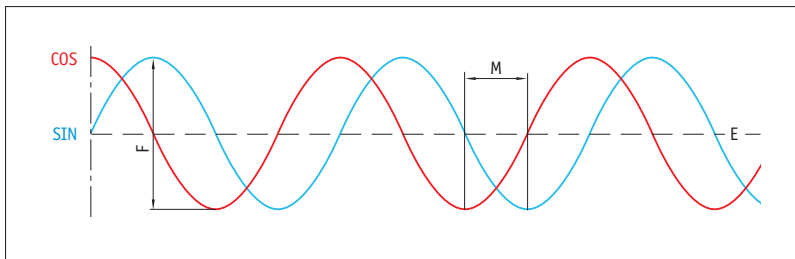
■ Ausgang Sin/Cos

Merkmal	Technische Daten	Ergänzung
Ausgangssignale	sin, /sin, cos, /cos	
Ausgangsspannung	1 V _{SS} ±10%	bei 0 ... 70 °C, 120 Ω Abschlusswiderstand
Signalperiode	2000 µm	

■ Ausgangsschaltung LD

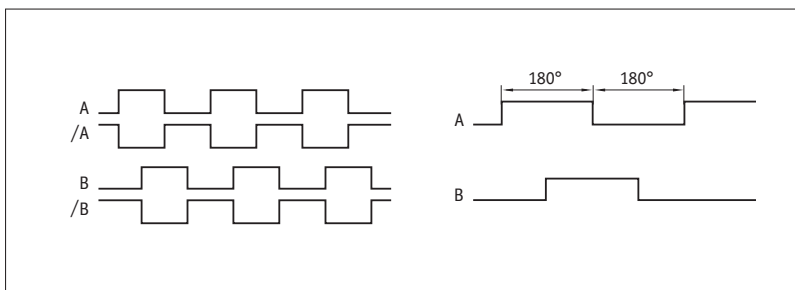
Merkmal	Technische Daten	Ergänzung
Ausgangssignale	A, /A, B, /B	
Ausgangssignalpegel high	>2.5 V	
Ausgangssignalpegel low	<0.5 V	

■ Signalbild, Ausgang Sin/Cos

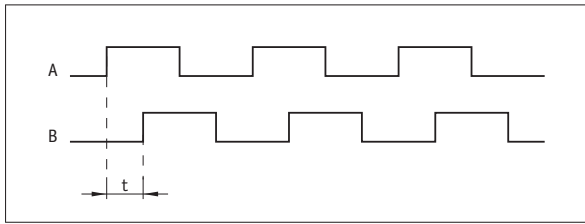


E: Bezugsspannung 2.5 V
F: 1 V_{SS} ±10 %
M: 90° ±1.0° / ±3° (25 kHz)

■ Signalbild, Ausgangsschaltung LD



■ Pulsabstand, Ausgangsschaltung LD



Beispiel: Pulsabstand t = 1 µs
(d. h., die Nachfolgetechnik muss 250 kHz verarbeiten können)

$$\text{Formel für Zählfrequenz} = \frac{1}{1 \mu\text{s} \times 4} = 250 \text{ kHz}$$

Systemdaten

Merkmal	Technische Daten	Ergänzung
Polllänge	2 mm	Inkrementalspur
Auflösung	Systemauflösung absolut = Skalierungsfaktor absolut (MSAC200) * Anzahl Pole (MRAC200)	bei Schnittstelle SSI, BiSS C
	Systemauflösung inkrementell = Skalierung inkrementell (MSAC200) * Anzahl Pole (MRAC200) * 4	bei Ausgangsschaltung LD
	2 mm	bei Ausgangsschaltung 1 Vss
Skalierungsfaktor	8, 9, 10, 11 bit absolut	
	8, 9, 10, 11 bit inkrementell	
Systemgenauigkeit	±0.155°	bei 70 Pole mit mechanischem Rundlauf des Systems von ≤100 µm
	±0.131°	bei 86 Pole mit mechanischem Rundlauf des Systems von ≤100 µm
	±0.114°	bei 102 Pole mit mechanischem Rundlauf des Systems von ≤100 µm
	±0.096°	bei 128 Pole mit mechanischem Rundlauf des Systems von ≤100 µm
	±0.082°	bei 158 Pole mit mechanischem Rundlauf des Systems von ≤100 µm
	±0.085°	bei 224 Pole mit mechanischem Rundlauf des Systems von ≤150 µm
	±0.071°	bei 396 Pole mit mechanischem Rundlauf des Systems von ≤200 µm
Wiederholgenauigkeit	0.01°	unidirektional
Messbereich	≤360°	Singleturn
Umfangsgeschwindigkeit	≤5 m/s	absolut
	≤25 m/s	inkrementell (Sin/Cos)

■ Umfangsgeschwindigkeit inkrementell LD

	Umfangsgeschwindigkeit Vmax [m/s]						
	8	9	10	11	12	13	14
Skalierung inkrementell [bit]	15.63	7.81	3.91	1.95	0.95	0.48	0.24
	7.81	3.91	1.95	0.95	0.48	0.24	0.12
	3.91	1.95	0.95	0.48	0.24	0.12	0.06
	1.95	0.95	0.48	0.24	0.12	0.06	0.03
Pulsabstand [µs]	0.10	0.20	0.50	1.00	2.00	5.00	10.00
Zählfrequenz [kHz]	2500.00	1250.00	500.00	250.00	125.00	50.00	25.00

Angaben zur Drehzahl in abhängigkeit der Polzahl der Magnetringe befinden sich in der Montageanleitung.

Umgebungsbedingungen

Merkmal	Technische Daten	Ergänzung
Umgebungstemperatur	-40 ... +105 °C	
Lagertemperatur	-40 ... +105 °C	ohne Verpackung
relative Luftfeuchtigkeit	95 %	Betauung nicht zulässig
EMV	EN 61000-6-2	Störfestigkeit / Immission
	EN 61000-6-4	Störaussendung / Emission (Die EMV entsprechend den angeführten Normen wird gewährleistet, wenn das Motor-Feedback-System in einem elektrisch leitenden Gehäuse montiert ist, das über einen Leitungsschirm mit dem zentralen Erdungspunkt des Motorreglers verbunden ist. Bei Verwendung anderer Schirmkonzepte muss der Anwender eigene Tests durchführen.)
Schutzart	IP00	
Schockfestigkeit	≤1000 m/s ² , 6 ms	EN 60068-2-27, 3 Achsen (+/-), je 3 Schocks
Vibrationsfestigkeit	≤200 m/s ² , 10 ... 2000 Hz	EN 60068-2-6, 3 Achsen, je 20 Zyklen

Anschlussbelegung

SSI	BISS C	PIN
B, Cos+	B, Cos+	1
/B, Cos-	/B, Cos-	2
A, Sin+	A, Sin+	3
/A, Sin-	/A, Sin-	4
T-	NMA	5
D-	NSLO	6
T+	MA	7
D+	SLO	8
UB	UB	9
GND	GND	10

Industrie 4.0

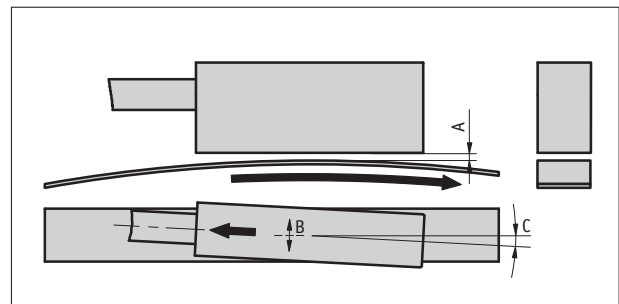
Der Datenaustausch mit den magnetischen Encodern beschränkt sich in den meisten Fällen auf den Austausch der Prozessdaten. Neben den Prozessdaten bieten intelligente Antriebe Zusatzinformationen, die für die Zustandsüberwachung „Condition Monitoring“ bis hin zur vorausschauenden Wartung „Predictive Maintenance“ ausgewertet werden können:

Prozessdaten	Smart Value	Smart Function
Istposition	Temperatur	Plausibilitätsüberwachung

Montagehinweis

Bitte beachten Sie bei der Montage von Sensor und Magnetband die richtige Ausrichtung beider Systemkomponenten zueinander.

A, Leseabstand Sensor/Band	0.1 ... 0.6 mm
B, seitlicher Versatz	±0.5 mm
C, Fluchtungsfehler	±0.5°



Darstellung symbolisch

Bestellung

Bestelltabelle

Merkmal	Bestelldaten	Spezifikation	Ergänzung
Bauform	70	70 Pole	
	128	128 Pole	
	158	158 Pole	
		andere auf Anfrage	
Schnittstelle	BISS/C	BISS C	
	SSI	SSI	
Skalierung absolut	8	8 bit	
	9	9 bit	
	10	10 bit	
	11	11 bit	
Skalierung inkremental	8	8 bit	
	9	9 bit	
	10	10 bit	
	11	11 bit	
Pulsabstand	...	0.1, 0.2, 0.5, 1, 2, 5 in µs	

Bestellschlüssel

AMSAC200 - - - - LD - -

A B C D E

Lieferumfang: Kurzanleitung, AMSAC200