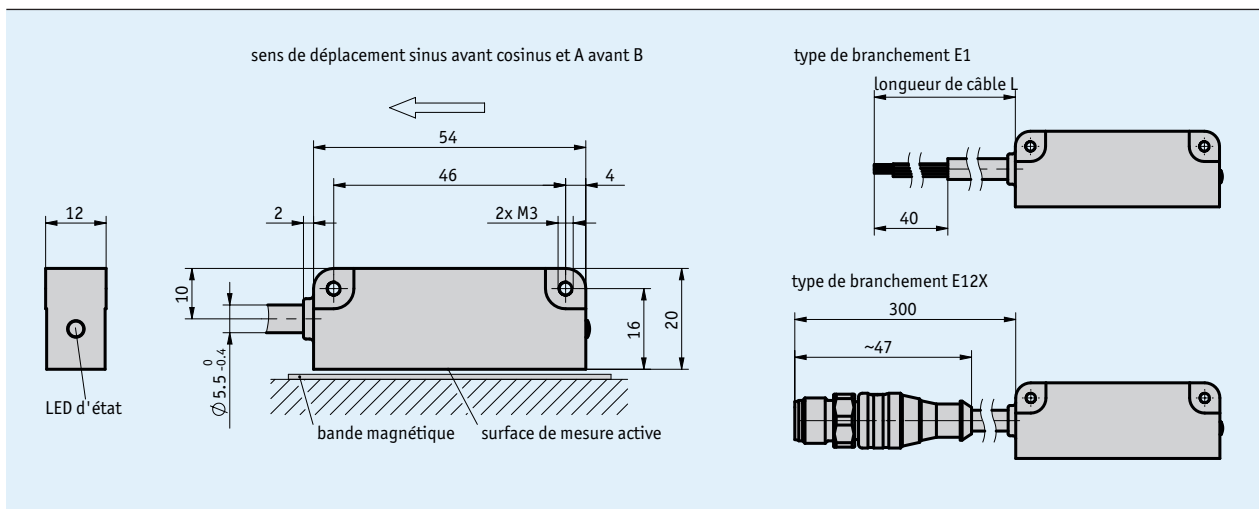
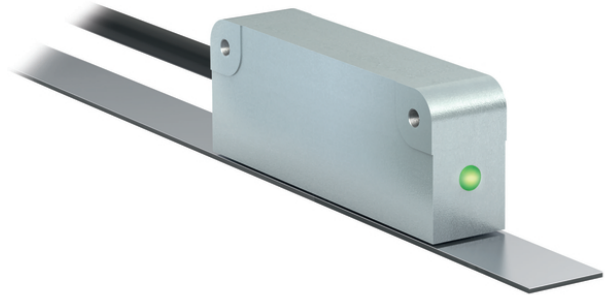


Profil

- Résolution absolue élevée 1 μm
- Reproductibilité $\pm 1 \mu\text{m}$ max.
- Distance de lecture $\leq 0.8 \text{ mm}$
- Plage de mesure 0 à 16 m
- LED de fonction et d'affichage d'état
- Interfaces BiSS C, SSI, IO-Link
- En option analogique Sin/Cos 1 Vss ou Line Driver numérique
- Industrie 4.0 ready



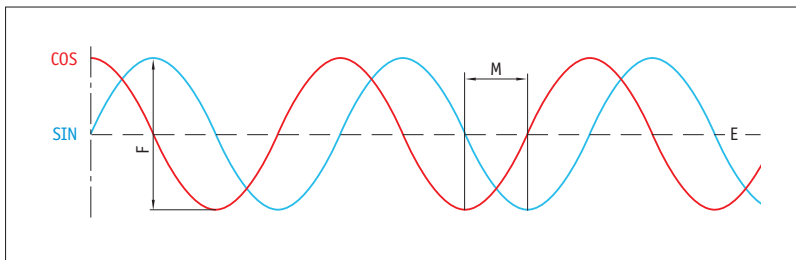
Données électriques

Caractéristique	Caractéristiques techniques	Complément
Boîtier	zinc moulé sous pression	
Entrefer capteur/bande	$\leq 0.8 \text{ mm}$	
Longueur de câble	1 ... 20 m	(type de connexion E1)
Gaine de câble	PUR, compatible avec chaîne d'entraînement	10 fils $\varnothing 5.5_{-0.4} \text{ mm}$ (E1, torsadage par paire)
Rayon de flexion câble	28 mm	statique
	42 mm	dynamique
Durée de vie câble	5 millions de cycles	aux conditions de test suivantes : course de déplacement 4,5 m vitesse de déplacement 3 m/s accélération 5 m/s^2 température ambiante 20 °C ± 5 °C
Poids	$\sim 0.05 \text{ kg}$	sans câble

Données électriques

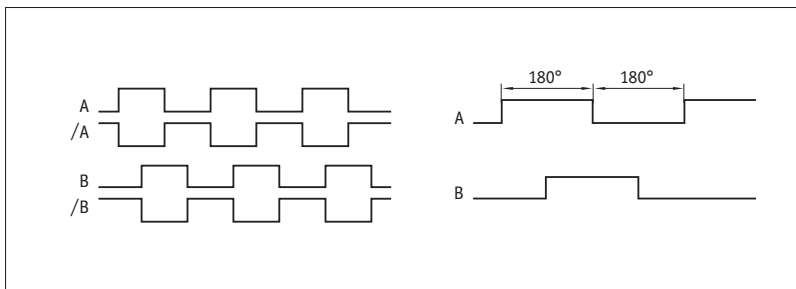
Caractéristique	Caractéristiques techniques	Complément
Tension de service	4.5 ... 30 V CC	protégé contre l'inversion de polarité (SSI + BiSS/C)
	7.5 ... 30 V CC	protégé contre l'inversion de polarité (IOL)
Consommation de courant	<200 mA	
Affichage d'état	RGB-LED	erreur de plausibilité, avertissement de distance, état de l'appareil
Circuit de sortie	sans, LD, 1Vss	
Interface	SSI, RS485, BiSS C, IO-Link	
Demande temps réel	transmission de signaux proportionnelle à la vitesse	sortie Sin/Cos
Type de branchement	extrémité de câble ouverte	(SSI + BiSS/C)
	connecteur M12 (codage A)	4 pôles, 1 broche (IOL)

■ Image de signal, sortie Sin/Cos

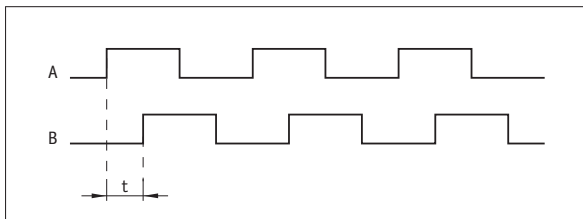


E : tension de référence 2,5 V
 F : $1 V_{SS} \pm 10 \%$
 M : $90^\circ \pm 1.0^\circ / \pm 3^\circ$ (25 kHz)

■ Image de signal, circuit de sortie LD



■ Intervalle entre impulsions, circuit de sortie LD



Exemple : Pas d'impulsion $t = 1 \mu s$
 (cad la technique en aval doit pouvoir traiter 250 kHz)

$$\text{Formule de fréq. de comptage} = \frac{1}{1 \mu s \times 4} = 250 \text{ kHz}$$

Données de système

Caractéristique	Caractéristiques techniques	Complément
Longueur de pôle	2 mm	incrémental
Résolution	1 μm	absolu
	1, 5, 10 μm	LD, incrémental
	2 mm	longueur de période, 1 Vss
Divergence de linéarité	$\pm 10 \mu m$	
Reproductibilité	$\pm 1 \mu m$	
Plage de mesure	$\leq 16000 \text{ mm}$	
Vitesse de déplacement	$\leq 5 \text{ m/s}$	absolu
	$\leq 25 \text{ m/s}$	incrémental

■ Vitesse de déplacement, circuit de sortie LD

Résolution [μm]	Vitesse de déplacement V_{max} [m/s]						
	1	10.00	5.00	2.00	1.00	0.50	0.20
	5	25.00	25.00	10.00	5.00	2.50	1.00
	10	25.00	25.00	20.00	10.00	5.00	2.00
Intervalle des impulsions [μs]		0.10	0.20	0.50	1.00	2.00	5.00
Fréquence de comptage [kHz]		2500.00	1250.00	500.00	250.00	125.00	50.00

Conditions ambiantes

Caractéristique	Caractéristiques techniques	Complément
Température ambiante	-40 ... 80 °C	
Température de service	-40 ... 80 °C	
Humidité relative	100 %	formation de rosée autorisée
CEM	EN 61326-1	immunité requise industrie, limite d'émission classe B
Type de protection	IP60	EN 60529
Résistance aux chocs	$\leq 500 \text{ m/s}^2$, 11 ms	EN 60068-2-27, demi-sinus, 3 axes (+/-), 3 chocs sur chacun
Résistance aux vibrations	$\leq 100 \text{ m/s}^2$, 10 ... 2000 Hz	EN 60068-2-6, 3 axes, 10 cycles chacun

Affectation des broches

■ interfaces SSI, BiSS C sans LD, 1Vss

SSI	BiSS C	Couleur de câble
GND	GND	noir
+UB	+UB	marron
nc	nc	rouge
nc	nc	jaune
nc	nc	orange
nc	nc	vert
T+	MA	bleu
T-	NMA	violet
D+	SLO	gris
D-	NSLO	blanc

■ Interface SSI, BiSS C avec LD, 1Vss

SSI	BiSS C	Couleur de câble
GND	GND	noir
+UB	+UB	marron
A, Sin+	A, Sin+	rouge
/A, Sin-	/A, Sin-	jaune
B, Cos+	B, Cos+	orange
/B, Cos-	/B, Cos-	vert
T+	MA	bleu
T-	NMA	violet
D+	SLO	gris
D-	NSLO	blanc

■ interface IO-Link

Signal	PIN
L+ (+UB)	1
I/Q	2
L- (GND)	3
C/Q	4

Industrie 4.0

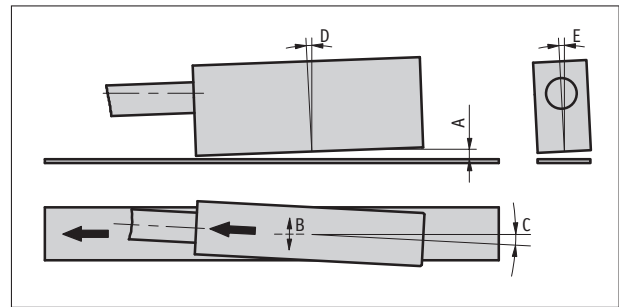
L'échange de données avec les codeurs magnétiques se limite dans la plupart des cas à l'échange de données de processus. Outre les données de processus, les entraînements intelligents offrent des informations complémentaires pouvant être exploitées pour la surveillance de l'état « Condition Monitoring » jusqu'à la maintenance prédictive « Predictive Maintenance » :

données de processus	Smart Value	Smart Function
Position réelle	--	Surveillance de la plausibilité

Instruction de montage

Lors du montage du capteur et de la bande magnétique, veuillez veiller à la bonne orientation des composants du système l'un par rapport à l'autre. Les flèches de repère sur la bande et le capteur doivent pointer dans la même direction lors du montage.

A, distance de lecteur capteur/bande	≤0.8 mm
B, décalage latéral	±0.6 mm
C, défaut d'alignement	±1°
D, inclinaison longitudinale	la distance de lecteur capteur/bande max. A ne doit être dépassée en aucun point.
E, inclinaison latérale	la distance de lecteur capteur/bande max. A ne doit être dépassée en aucun point.



Représentation symbolique

Commande

■ Indication relative à la commande

Un ou plusieurs des composants suivants sont nécessaires :

Bande magnétique MBA213

www.siko-global.com

■ Tableau de commande

Caractéristique	Références	Spécification	Complément
Type de branchement	E1	extrémité ouverte du câble	uniquement pour SSI, BISS/C
	E12X	sortie de prise avec câble	uniquement pour IO-Link
Longueur de câble	...	01.0 ... 20.0 m, par pas de 1 m	uniquement pour E1
	00.3	0.3 m	uniquement pour E12X
		autres sur demande	
Interface	BiSS/C	BiSS C	uniquement pour E1
	SSI	RS422	uniquement pour E1
Circuit de sortie	1Vss	Sin/Cos	uniquement pour E1
	LD	Line Driver (RS422)	uniquement pour E1
	0	sans	
Résolution incrémentale	...	1, 5, 10 en µm	uniquement pour LD
		aucune indication nécessaire	
Pas d'impulsion	...	0.1, 0.2, 0.5, 1, 2, 5 en µs	uniquement pour LD
		aucune indication nécessaire	

■ Clé de commande

AMSA213C - - - - - - -

Étendue de la livraison: AMSA213C, Instructions abrégées, vernier d'écartement