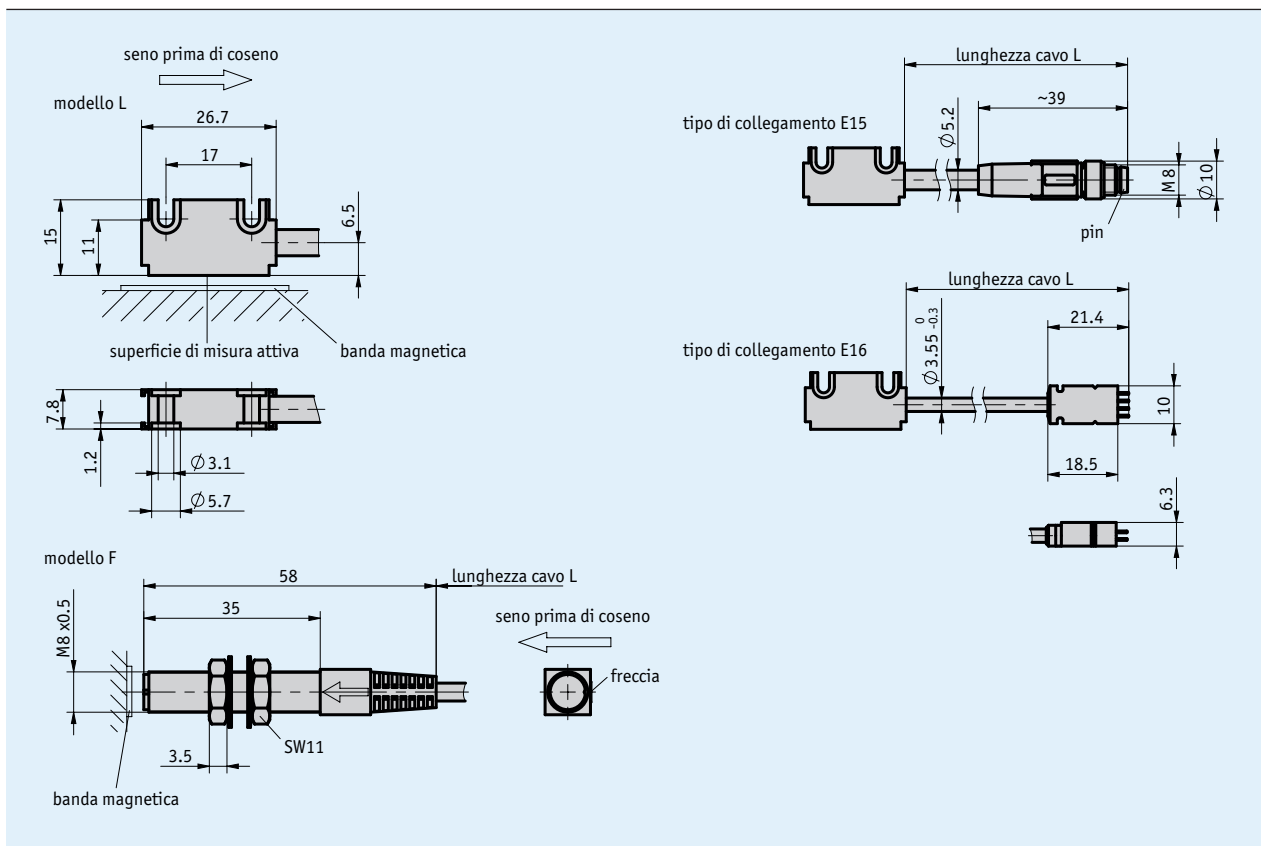
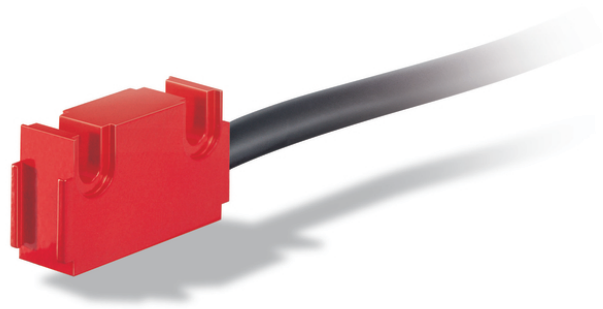


Descrizione

- Forma compatta di sensore e connettore
- Per collegare a AP10S o AP20S
- Per collegare a MA503/2 o MA504/1
- Funziona con banda magnetica MB500/1, anello magnetico MR500, anello di banda magnetica MBR500
- Distanza di lettura ≤ 2 mm



Dati meccanici

Caratteristica	Dati tecnici	Ulteriori informazioni
Corpo	alluminio rosso	modello L
	acciaio	modello F
Distanza di lettura sensore/banda	0.1 ... 2 mm	scostamento laterale ± 2 mm
Guaina di protezione per cavi	PVC	a 6 fili $\varnothing 3.55_{-0.3}$ mm (tipo di connessione E16)
	PUR	a 6 fili $\varnothing 5.2$ mm (tipo di connessione E15)
Raggio di curvatura	>17 mm (statico)	tipo di connessione E16
	≥ 52 mm (dinamico)	tipo di connessione E15

Dati elettrici

Caratteristica	Dati tecnici	Ulteriori informazioni
Tensione di esercizio	alimentazione tramite visualizzatore di quote / elettronica successiva	
Corrente assorbita	alimentazione tramite visualizzatore di quote / elettronica successiva	
Tipo di connessione	connettore faston	a 8 poli, 1 connettore maschio (E16)
	connettore M8	a 6 poli, 1 connettore maschio (E15)

Dati di sistema


Caratteristica	Dati tecnici	Ulteriori informazioni
Precisione di sistema	dipendente da elettronica successiva	
Ripetibilità	dipendente da elettronica successiva	
Velocità di traslazione	dipendente da elettronica successiva	

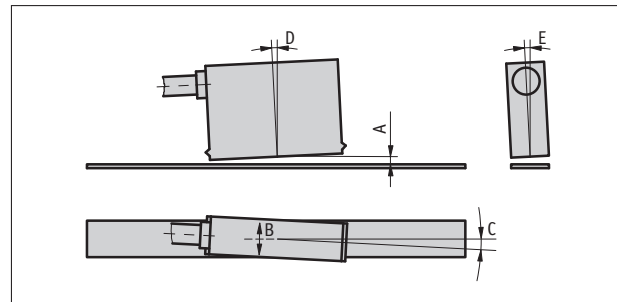
Condizioni ambientali

Caratteristica	Dati tecnici	Ulteriori informazioni
Temperatura ambiente	0 ... 60 °C	
Temperatura di stoccaggio	-20 ... 70 °C	
Umidità relativa dell'aria	100 %	formazione di brina ammessa (testa del sensore)
Grado di protezione	IP67	EN 60529 (testa del sensore)
Resistenza allo shock	2000 m/s ² , 11 ms	EN 60068-2-27
Resistenza alle vibrazioni	200 m/s ² , 50 Hz ... 2 kHz	EN 60068-2-6

Istruzioni di montaggio

A, distanza di lettura sensore/banda	≤2 mm
B, spostamento laterale	±2 mm
C, disassamento	±3°
D, inclinazione longitudinale	±1°
E, inclinazione laterale	±3°

 *Il cavo tra il sensore e il connettore non può essere allungato o accorciato in un secondo tempo.*



Rappresentazione simbolica

Ordine

■ Riferimento ordine

Sono necessari uno o più componenti di sistema:

Banda magnetica MB500/1

Anello magnetico MR500

Anello banda magnetica MBR500

www.siko-global.com

www.siko-global.com

www.siko-global.com

■ Tabella ordini

Caratteristica	Dati ordine	Specifica	Ulteriori informazioni
Modello	L	rettangolare	
	F	tondo	solo con tipo di collegamento E16
Tipo di collegamento	E15	Connettore M8	per AP10S e AP20S
	E16	Connettore piatto	per MA503/2 e MA504/1
Lunghezza cavo	...	00.2 ... 10.0 in m	solo con tipo di connessione E16
	...	00.5 ... 02.5 m, ad incrementi di 0.5 m	solo con tipo di connessione E15

■ Codice di ordinazione

MS500H - - -
A B C

Volume di fornitura: MS500H, Istruzioni per il montaggio, Set di fissaggio