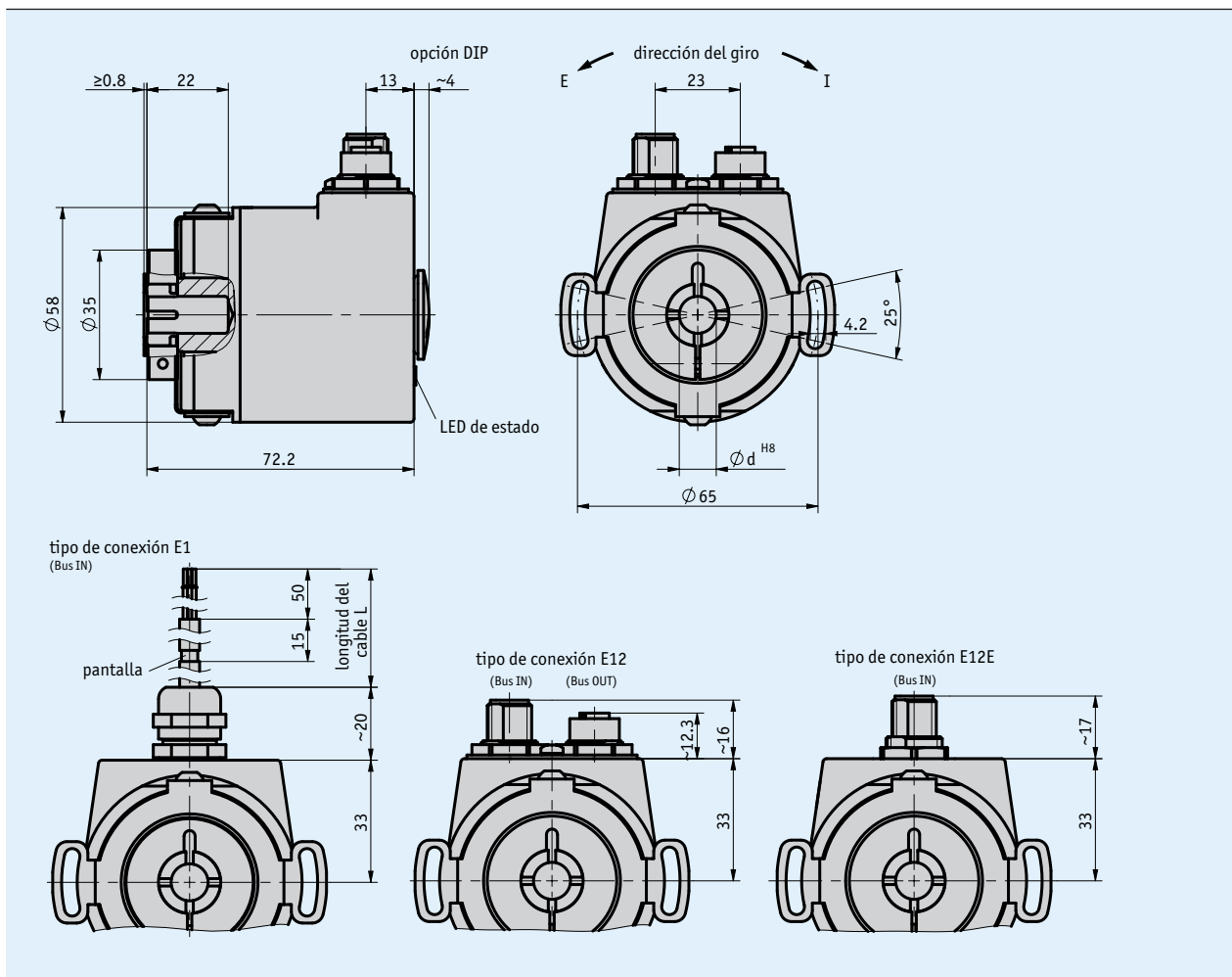


Perfil

- Eje hueco hasta $\varnothing 15$ mm
- Interfaz CANopen (DS406) o SAE J1939
- Disponible carcasa sometida a pruebas de neblinas de sal
- Elevada compatibilidad EMV
- Con tecnología PURE.MOBILE
- Opcional: sensor de inclinación, dirección de bus ajustable mediante interruptor giratorio, digital I/O
- Autorización E1 por el Kraftfahrt-Bundesamt (Oficina Federal de Automóviles)
- Variante Single o Multiturn disponible



Datos mecánicos

Característica	Datos técnicos	Complemento
Eje	acero fino inoxidable	
Brida	aluminio	
Carcasa	fundición de aluminio a presión	revestido KTL
Revoluciones	$\leq 3000 \text{ min}^{-1}$	
Momento de inercia	$\leq 110 \text{ gcm}^2$	
Momento de arranque	$\leq 3 \text{ Ncm}$	a 20 °C
Carga del eje	$\leq 80 \text{ N}$	radial
	$\leq 40 \text{ N}$	axial
Cubierta del cable	PVC	tipo de conexión E1
Radio de flexión cable	$> 25 \text{ mm}$	tipo de conexión E1, estática
Peso	$\sim 0.4 \text{ kg}$	

Datos eléctricos

Característica	Datos técnicos	Complemento
Tensión de servicio	8 ... 36 V DC	protegido frente cambio de polaridad
Absorción de corriente	20 mA	con 36 V
	28 mA	con 24 V
	76 mA	con 8 V
Absorción de potencia	$\leq 800 \text{ mW}$	sin carga
Memoria de parámetros	10^5 ciclos	válido también para procesos de calibrado
Indicación de estado	LED de tres colores (rojo/verde/amarillo)	estado del aparato/estado CAN
Capacidad de carga	$\pm 36 \text{ V}$	interfaz CAN
Interfaz	según ISO 11898-1/2, no separado glavánicamente	CANopen, CiA 301, CiA 303 Parte 3, CiA 305, CiA 406
Dirección	1 ... 127	nodo ID, por SDO o Layer Setting Service (LSS)
Tasa de baudios	20 kbit/s	
	50 kbit/s	
	125 kbit/s	
	250 kbit/s	
	500 kbit/s	
	800 kbit/s	
	1 Mbit/s	
Tiempodeciclo	típico 1.5 ms	
Tiempo de arranque	$< 150 \text{ ms}$	
Parámetros	según CiA 301, CiA 303 Parte 3, CiA 305, CiA 406	CANopen
Tipo de conexión	1 conector de enchufe M12 (codificado A)	5 polos, 1 clavija (tipo de conexión E12E)
	2 conectores de enchufe M12 (codificado A)	5 polos, 1 clavija, 1 hembra (tipo de conexión E12)
	extremo de cable abierto	Tipo de conexión E1

Datos del sistema

Característica	Datos técnicos	Complemento
Palpado	magnético	
Resolución	14 bit	singleturn, 16384 pasos/giro
Gama de medición	1 revolución(es)	singleturn
	4096 revolución(es)	
Autorización	E1	UN ECE R10 número de autorización: E1*10R05/01*8898*00

Condiciones ambientales

Característica	Datos técnicos	Complemento
Temperatura ambiente	-40 ... 85 °C	
Temperatura de almacenamiento	-40 ... 85 °C	
Humedad relativa del aire	100 %	formación de rocío permitida
CEM	EN 61000-6-2	resistencia a las inmisiones/ inmisión
	EN 61000-6-4	emisión de interferencias/ emisión
	EN 61326-3.1	exigencia de inmunidad industrial, valor límite de emisiones clase B
	ISO 11452-1, -2, -3, -4, -5	radiación de interferencia EUB
	ISO 7637-1, -2	impulsos transitorios
	ISO 10605	descarga electrostática (E.S.D)
Tipo de protección	IP67	EN 60529
Prueba de neblinas de sal	grado de agresividad 3	EN 60068-2-52 (condición ambiental SN)
Resistencia a choques	500 m/s ² , 11 ms	EN 60068-2-27, semisinusoide, 3 ejes (+/-), cada 3 sacudidas
Resistencia a vibraciones	100 m/s ² , 10 ... 2000 Hz	EN 60068-2-6, 3 ejes, cada 10 ciclos

Ocupación de las conexiones

■ E12, E12E

Señal	PIN
nc	1
+UB	2
GND	3
CAN_H	4
CAN_L	5

■ E1

Señal	Color cable E1
nc	blanco
+UB	marrón
GND	verde
CAN_H	amarillo
CAN_L	gris

Pedido

■ Tabla de pedidos

Característica	Datos de pedido	Especificación	Complemento
Número de revoluciones	1	Singleturn	
	4096	12 bit	
Eje hueco/diámetro	10	∅10 mm	
	12	∅12 mm	
	15	∅15 mm	
Condiciones ambientales	S	estándar	
	SN	carcasa sometida a ensayo de niebla salina	
Tipo de conexión	E1	extremo de cable abierto	
	E12	Bus IN/Bus OUT	
	E12E	Bus IN	
Longitud del cable	...	01.0, 02.0, 03.0, 05.0, 10.0 en m	
	OK		
opción	0	sin	
	DIP	interruptor giratorio, dirección, tasa de baudios	sólo con CANopen
	IK1	sensor de inclinación, 1 eje	

■ Clave de pedido

WH5800M - CAN - 16384 - - - - IP67 - R - - - SW -

A B C D E F

Volumen del suministro: WH5800M, Instrucciones breves

Los accesorios los puede encontrar:

Tarjeta opcional DIP	www.siko-global.com
Tarjeta opcional IK1	www.siko-global.com
Prolongación de cable KV05S0	www.siko-global.com
Contraenchufe vision de conjunto	www.siko-global.com
Contraenchufe, 5 polos, hembra	Clave de pedido 84109
Contraenchufe, 5 polos, caja de derivación en ángulo	Clave de pedido 83006
Enchufe terminal de bus, 5 polos, clavija	Clave de pedido 82815