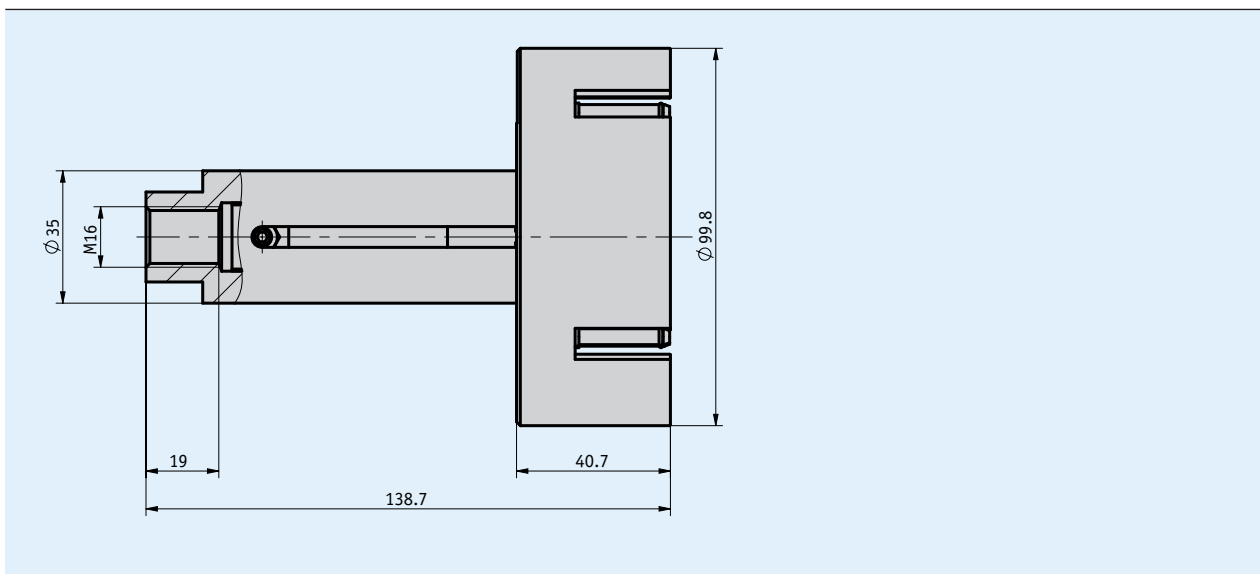
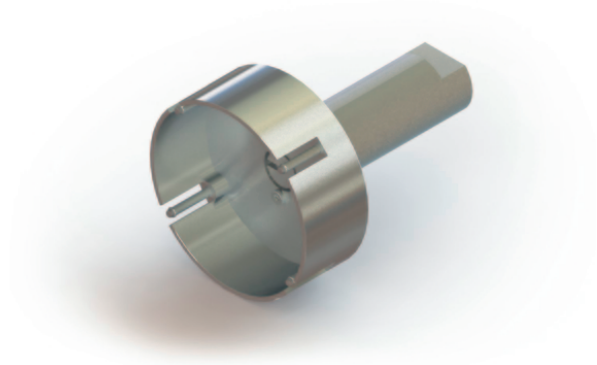


Descrizione

- Ausilio di montaggio per il trasduttore a filo SGH50
- Per un agile montaggio di SGH50 nel cilindro saldato
- Utilizzo flessibile per cilindri di qualsiasi forma e con qualsiasi corsa
- Utilizzi molteplici e facile integrazione in processi di montaggio esistenti



Dati meccanici

Caratteristica	Dati tecnici	Ulteriori informazioni
Corpo	Acciaio, alluminio	Alloggiamento inossidabile, campana in alluminio

Ordine

- Codice di ordinazione

ZB4006

Volume di fornitura: ZB4006, Guida all'uso