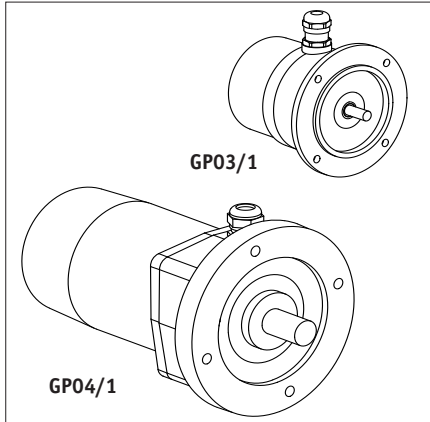


GP03/1

GP04/1

Getriebepotentiometer



DEUTSCH

1. Gewährleistungshinweise

- Lesen Sie vor der Montage und der Inbetriebnahme dieses Dokument sorgfältig durch. Beachten Sie zu Ihrer eigenen Sicherheit und der Betriebssicherheit alle Warnungen und Hinweise.
- Ihr Produkt hat unser Werk in geprüftem und betriebsbereitem Zustand verlassen. Für den Betrieb gelten die angegebenen Spezifikationen und die Angaben auf dem Typenschild als Bedingung.
- Garantieansprüche gelten nur für Produkte der Firma SIKO GmbH. Bei dem Einsatz in Verbindung mit Fremdprodukten besteht für das Gesamtsystem kein Garantieanspruch.
- Reparaturen dürfen nur im Werk vorgenommen werden. Für weitere Fragen steht Ihnen die Firma SIKO GmbH gerne zur Verfügung.

2. Identifikation

Das Typenschild zeigt den Gerätetyp mit Variantennummer. Die Lieferpapiere ordnen jeder Variantennummer eine detaillierte Bestellbezeichnung zu.

z.B. GP03/1-0023

3. Kurzbeschreibung

Die Getriebepotentiometer zeichnen sich durch robuste Konstruktion und kompakte Bauform aus.

Durch die Kombination von Getriebe und Potentiometer wird der mechanische Drehwinkel der 1- oder 10-Wendel-Potentiometer dem zu messenden Bereich angepaßt. Eine Rutschkupplung zwischen Getriebe und Potentiometer verhindert die mechanische Zerstörung des Potentiometers beim Überfahren des Endanschlags (nur bei 10-Wendel-Potentiometer, das 1-Wendel-Potentiometer hat keinen Endanschlag).

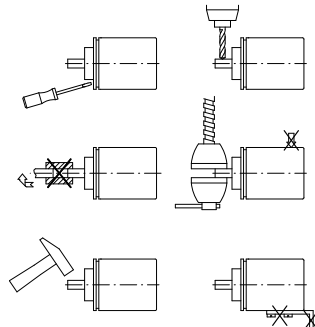
Die Getriebepotentiometer sind wahlweise mit einem Messwertwandler ausgerüstet. Die Widerstandswerte der Potentiometerstellung werden in einen Ausgangsstrom von 4...20mA oder eine Ausgangsspannung 0...10V umgewandelt. Dies ermöglicht eine Übertragung des Messwerts unabhängig vom Widerstand der Übertragungsleitung.

4. Montagehinweise

Gehen Sie sorgfältig mit dem Geber um. Es handelt sich um ein Präzisionsmessgerät. Folgende Punkte führen unverzüglich zum Verfall der Garantie:

- Zerlegen oder Öffnen des Gebers (soweit dies nicht in dieser Benutzerinformation beschrieben wird).
- Unsachgemäße Kupplung der Geberwelle z.B. mit steifen Kupplungen, die zu große Kräfte auf die Lagerung der Geberwelle erzeugen. Verwenden Sie bei Vollwellengebern die SIKO-Ausgleichskupplung Typ AK18.
- Schläge auf das Gehäuse und die Welle beschädigen den Geber bzw. innere Teile und sind nicht zulässig.
- Mechanische Bearbeitung der Welle, des Flansches oder Gehäuses (Bohren, Fräsen, usw.). Hierdurch kann es zu schweren Beschädigungen der inneren Teile des Gebers kommen.
- Unzulässige axiale oder radiale Belastung der Welle.
- Unsachgemäße Befestigung des Gebers.

Was Sie nicht tun sollten



5. Mechanische Montage

Die Montage darf nur gemäß der angegebenen IP-Schutzart vorgenommen werden. Das System muss ggfs. zusätzlich gegen schädliche Umwelteinflüsse, wie z.B. Spritzwasser, Staub, Schläge, Temperatur geschützt werden.

Anbau des Gebers

- Die Befestigung erfolgt durch Bohrungen an der Stirnfläche des Gebers. Montieren Sie den Geber verspannungsfrei.
- Kräfte dürfen nicht durch das Gehäuse übertragen werden. Sie dürfen ausschließlich an der Welle des Geräts wirken.
- Beachten Sie die maximalen axialen und radialen Wellenbelastungen.
- Achten Sie auf geringen Wellen- und Winkelversatz. Bei nicht korrekter axialer oder winkliger Stellung zwischen Welle und Flansch entstehen Spannungen im Lager, die über erhöhte Erwärmung bis zur Zerstörung der Lager führen können.

6. Elektrischer Anschluss

- **Anschlussverbindungen dürfen nicht unter Spannung geschlossen oder gelöst werden!!**
- Verdrahtungsarbeiten dürfen nur spannungslos erfolgen.
- Litzen sind mit Aderendhülsen zu versehen.
- Vor dem Einschalten sind alle Leitungsanschlüsse und Steckverbindungen zu überprüfen.

Hinweise zur Störsicherheit

Alle Anschlüsse sind gegen äußere Störeinflüsse geschützt. **Der Einsatzort ist aber so zu wählen, dass induktive oder kapazitive Störungen nicht auf das Geräte oder deren Anschlussleitungen einwirken können!** Durch geeignete Kabelführung und Verdrahtung können Störeinflüsse (z.B. von Schaltnetzteilen, Motoren, getakteten Reglern oder Schützen) vermindert werden.

Erforderliche Maßnahmen:

- Nur geschirmtes Kabel verwenden. Den Kabelschirm beidseitig auflegen. Litzenquerschnitt der Leitungen min. 0,14mm², max. 0,5mm².
- Die Verdrahtung von Abschirmung und Masse (0V) muss sternförmig und großflächig erfolgen. Der Anschluss der Abschirmung an den Potentialausgleich muss großflächig (niederimpedant) erfolgen.
- Das System muss in möglichst großem Abstand von Leitungen eingebaut werden, die mit Störungen belastet sind; ggfs. sind **zusätzliche Maßnahmen**

wie Schirmbleche oder metallisierte Gehäuse vorzusehen. Leitungsführungen parallel zu Energieleitungen vermeiden.

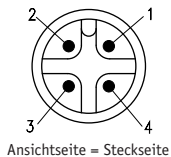
- Schützspulen müssen mit Funkenlöschgliedern beschaltet sein.

Speisespannung Messwandler

Die Spannungswerte sind abhängig von der Geräteausführung und sind den Lieferpapieren oder dem Typenschild zu entnehmen.

20 ... 28 VDC

6.1 Steckerbelegung (GP03/1)



Steckerbelegung ohne Messwandler

Pin	Belegung
1	Po Anfangsstellung Potentiometer
2	Pe Endstellung Potentiometer
3	S Schleifer Potentiometer
4	---

Steckerbelegung mit R/I-Wandler (MWI)

Pin	Belegung
1	I+ 4...20mA
2	I-
3	---
4	---

Steckerbelegung mit R/U-Wandler (MWU)

Pin	Belegung
1	+24VDC
2	GND
3	Uout
4	---

6.2 Montage Gegenstecker (GP03/1)

Bei **SIKO** als Zubehör unter Art.Nr. 83419 (4-pol. Buchse) erhältlich. Litzenquerschnitt der Leitungen max.0,75mm². Kabeldurchlass: 4-6mm.

Bei der Steckermontage bitte schrittweise vorgehen (Abb.1):

1. Teile 1 ... 4 über Kabelmantel schieben.
2. Kabel abmanteln (35mm), Leiter abisolieren (4mm) und verzinnen.

3. Litzen in Einsatz (5) schrauben (entsprechend Anschlussplan).
4. Teile 2 ... 4 montieren.
5. Druckschraube (1) mit Kupplungshülse (4) verschrauben.

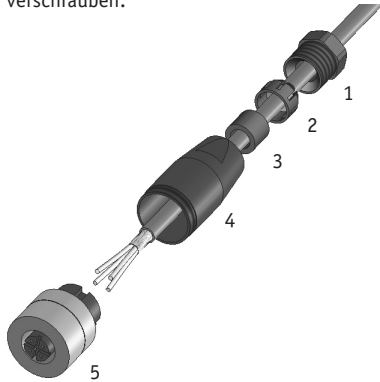


Abb. 1: Gegenstecker

6.3 Öffnen und Schließen des Geräts

6.3.1 GP03/1

Öffnen (Abb. 2):

- Zum Öffnen des Gerätes das Getriebegehäuse (2) fixieren und die Haube (1) entgegen dem Uhrzeigersinn um eine 1/4 Umdrehung drehen bis der Bajonettverschluss austrastet.
- Die Haube (1) axial vom Getriebegehäuse (2) abnehmen.

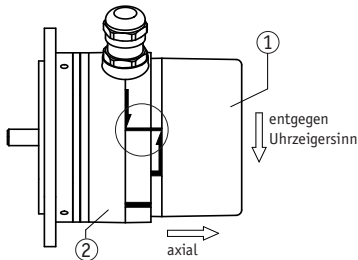


Abb. 2: Öffnen

Schließen (Abb. 3):

- Die Haube (1) so auf das Getriebegehäuse (2) setzen, dass die beiden breiten Markierungen auf einer Linie sind.
- Getriebegehäuse (2) festhalten und die Haube (1) im Uhrzeigersinn drehen bis der Bajonettverschluss einrastet und die beiden dünnen Markierungen auf einer Linie sind (Abb. 1).

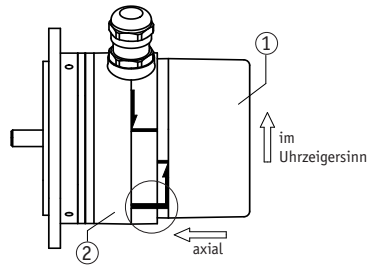


Abb. 3: Schließen

6.3.2 GP04/1

Öffnen:

- Zum Öffnen des Gerätes sind die Befestigungsschrauben an der Haube zu entfernen.
- Stellen Sie sicher, dass der O-Ring nicht beschädigt wird oder verloren geht.

Schließen:

Zum einfacheren Verschließen und zur Vermeidung von Kabelbeschädigungen ist es ratsam, die innenliegenden Litzen mit Klebeband zu befestigen. Es ist nur geeignetes Klebeband zu verwenden das sich nicht durch Temperatur oder Alterung löst.

- Zum Verschließen des Gerätes die Gehäusehaube auf den Flansch aufsetzen. Der O-Ring muss dabei sauber in der Ringnut liegen.
- Die Befestigungsschrauben fest anziehen.

6.4 Anschluss des Kabels

- Die Kabel gemäß Abb. 4 vorbereiten.
- Öffnen Sie das Gerät (siehe Kap. 6.3) und demonstrieren Sie die PG-Verschraubung.

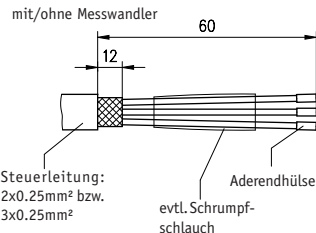


Abb. 4: Kabelvorbereitung

Bei PG7 (Abb. 5):

- Schieben sie die Mutter (1) und den Kunststoff-einsatz (2) auf das Kabel.
- Das Abschirmgeflecht (3) über den Kunststoff-einsatz (2) zurückstülpen.
- Litzen durch die Verschraubung (4) schieben. Kunststoffeinsatz (2) in die Verschraubung einpassen.

- Die Mutter (1) aufschrauben und die komplette Verschraubung (mit O-Ring (5) zur Abdichtung) an der Haube anbringen.

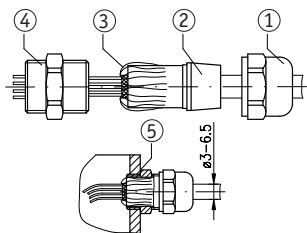


Abb. 5: Kabelanschluss PG7

Bei PG9 (Abb. 6):

- Schieben sie die Mutter mit Dichtungsgummi (1), Scheibe (2) (Innen-Ø > Innen-Ø Scheibe (4)) und Scheibe (4) auf das Kabel.
- Das Abschirmgeflecht (3) über die Außenfläche der Scheibe (2) zurückstülpen.
- Litzen durch die Verschraubung (5) schieben. Einpassen der Teile (4), (3), und (2) in die Verschraubung (5).
- Die Mutter (1) aufschrauben und die komplette Verschraubung (mit O-Ring (6) zur Abdichtung) an der Haube anbringen.

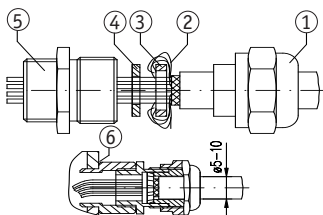


Abb. 6: Kabelanschluss PG9

- Litzen an der Schraubklemme des Gerätes anschließen (Abb. 7).

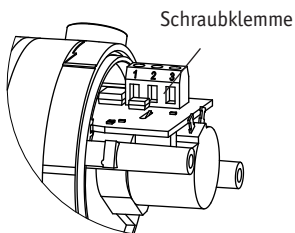


Abb. 7: Litzenanschluss

Schraubklemmenbelegung ohne Messwandler

Klemme	Belegung
1	PE Endstellung Potentiometer
2	S Schleifer Potentiometer
3	PO Anfangsstellung Potentiometer

Schraubklemmenbelegung mit R/I-Wandler (MWI)

Klemme	Belegung
1	I+
2	I- 4...20mA

Schraubklemmenbelegung mit R/U-Wandler (MWU)

Klemme	Belegung
1	+24VDC
2	GND
3	Uout

- Schließen Sie das Gerät (siehe Kap. 6.3).

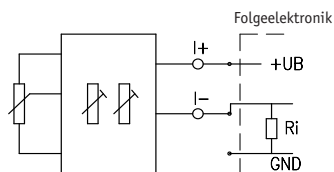


Abb. 8: Anschluss Bürde gegen Masse (MWI)

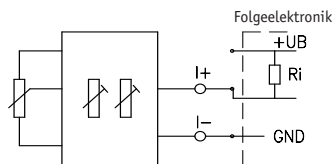


Abb. 9: Anschluss Bürde gegen +UB (MWI)

7. Einstellung und Abgleich

7.1 Allgemeine Hinweise

Definition der Drehrichtung:

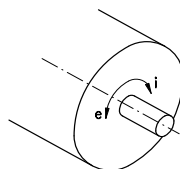


Abb. 10: Definition der Drehrichtung

Für ohne Messwandler gilt :

- Widerstandswerte steigen zwischen Po (Anfangsstellung) zu S (Schleifer)
- entsprechend fallende Widerstandswerte zwischen Pe (Endstellung) zu S (Schleifer)

Für mit Messwandler gilt:

- Ausgangswerte steigend bei Drehrichtung "i" (rechts steigend)
- Ausgangswerte steigend bei Drehrichtung "e" (links steigend)

7.2 Einrichtung Potentiometer

Nach ordnungsgemäßem Anschluss zeigt das Gerät bei Einschalten der Betriebsspannung den aktuellen Istwert.

7.3 Abgleich des Messwandlers

7.3.1 Messwandler R/I-Wandler (MWI)

Das Gerät ist mit einem Widerstandsstromwandler ausgestattet. Der Potentiometer-Widerstand wird in einen Strom von 4...20mA umgewandelt. Es handelt sich um eine Zweileitertechnik. Der Messstrom dient gleichzeitig zur Versorgung des Wandlers.

Der Messwandler ist bei Auslieferung auf Standardwerte 4mA für die Anfangs- (Po) und 20mA für die Endstellungen (Pe) des Potentiometers abgeglichen. **Durch zwei Trimpotentiometer Po und Pe (siehe Abb. 11) können diese Werte an die tatsächlichen Anfangs- und Endstellungen der Anwendung angepasst werden:**

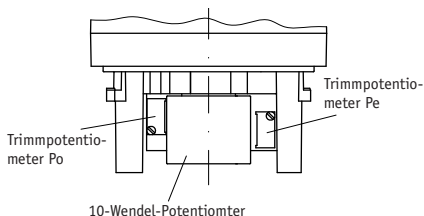


Abb. 11: Einstellen der Trimpotentiometer

Einstellbarkeit:

- Mit Trimpotentiometer Po kann ein Strom von 4mA bei Potentiometerwerten von 0 bis 15% des Gesamtwertes eingestellt werden.
- Mit Trimpotentiometer Pe kann ein Strom von 20mA bei Potentiometerwerten von 90 bis 100% des Gesamtwertes eingestellt werden.

Der kleinste nutzbare Bereich des Potentiometers, in dem 4...20mA abgegeben werden, beträgt demnach 15% bis 90% des Potentiometer-Widerstandsbereichs.

Abgleich

1. Masch. auf Anfangsstellung fahren
2. Linkes Potentiometer (Po) drehen, bis Anfangswert (4mA) gemessen wird.

3. Masch. auf Endstellung fahren

4. Rechtes Potentiometer (Pe) drehen, bis Endwert (20mA) gemessen wird.

Die Schritte 1 bis 4 sind solange zu wiederholen, bis die Werte austariert sind (iterativer Abgleich).

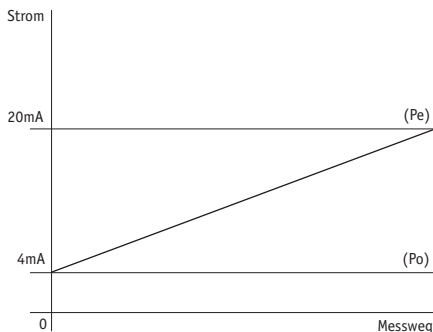


Abb. 12: Abgleich

7.3.2 Messwandler R/U-Wandler (MWU)

Ist das Gerät mit einem Widerstands-Spannungswandler ausgestattet, wird der Potentiometer-Widerstand in eine Spannung von 0...10VDC umgewandelt. Der Anschluss erfolgt über eine Dreileitertechnik.

Der Messwandler ist bei Auslieferung auf den Anfangswert 0V Ausgangsspannung (Po) und den Endwert 10V Ausgangsspannung (Pe) abgeglichen. Der Ausgang des Messwandlers sollte mit einem Widerstand 2...10kΩ gegen GND beschaltet werden, damit sich der Anfangswert 0V einstellt. Die Ausgangslast sollte jedoch so dimensioniert sein, dass in der Endstellung (10V) ein Ausgangsstrom von 10mA nicht überschritten wird. **Mit dem Trimpotentiometer Pe (siehe Abb. 13) kann der Endwert an die tatsächliche Endstellung der Anwendung angepasst werden:**

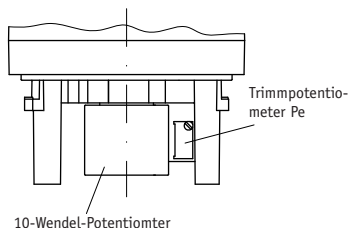


Abb. 13: Einstellen des Trimpotentiometers

Einstellbarkeit:

- Mit Trimpotentiometer Pe kann eine Spannung von 10V bei Potentiometerwerten von 60 bis 100% des Gesamtwertes eingestellt werden.

Abgleich

1. Masch. auf Endstellung fahren
2. Potentiometer (Pe) drehen, bis eine Ausgangsspannung (10V) gemessen wird.

Die Schritte 1 bis 2 sind solange zu wiederholen, bis die Werte austariert sind (iterativer Abgleich).

7.4 Was tun wenn... (Messwandler)

...die Drehrichtung grundsätzlich falsch ist?

Dann können Sie:

- das Gerät bei der Firma SIKO umtauschen
- oder den Strom 4...20mA invertiert auswerten (4mA würde dann dem Endwert entsprechen. Machbar z.B. bei Auswertung mit Software).
- oder die Spannung 0...10V invertiert auswerten (0V würde dann dem Endwert entsprechen. Machbar z.B. bei Auswertung mit Software).

... sich die Anfangs- und Endwerte des Stromwandlers nicht auf 4 bzw. 20mA bringen lassen?

1. Dann ist vermutlich der Verstellbereich des Potentiometers zu klein (Schleifer bewegt sich innerhalb des minimalen Bereichs von 15...90% und überstreicht einen zu kleinen Widerstandsbereich).
2. Prüfen Sie, ob Sie mit dem kleineren Strombereich auskommen können, andernfalls müssen Sie die Übersetzung des Getriebes entsprechen anpassen (durch Bestellung/Umtausch einer anderen Übersetzung bei SIKO).

... sich der Endwert des Spannungswandlers nicht auf 10V bringen läßt?

- Dann ist vermutlich der Verstellbereich des Potentiometers zu klein (Schleifer bewegt sich unterhalb des minimalen Bereichs von 60% und überstreicht einen zu kleinen Widerstandsbereich).
- Prüfen Sie, ob Sie mit dem kleineren Spannungsbereich auskommen können, andernfalls müssen Sie die Übersetzung des Getriebes entsprechen anpassen (durch Bestellung/Umtausch einer anderen Übersetzung bei SIKO).

8. Inbetriebnahme

Bitte beachten Sie die Hinweise auf ordnungsgemäßen mechanischen und elektrischen Anschluss in Kapiteln 4 bis 7. Nur dann sind die Voraussetzungen für eine problemlose Inbetriebnahme und einwandfreien Betrieb gegeben.

Prüfen Sie vor der Inbetriebnahme nochmals auf:

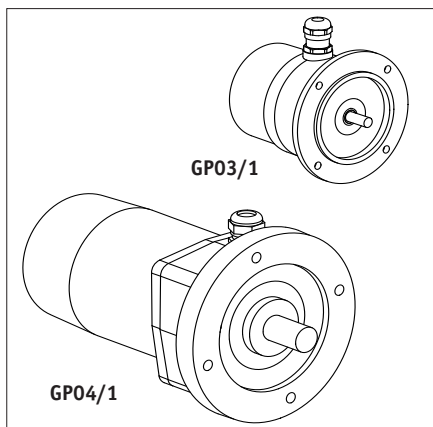
- korrekte Polung der Betriebsspannung

- korrekten Anschluss der Kabel
- einwandfreie Montage des Geräts

GP03/1

GP04/1

Geared Potentiometer


ENGLISH

1. Warranty information

- In order to carry out installation correctly, we strongly recommend this document is read very carefully. This will ensure your own safety and the operating reliability of the device.
- Your device has been quality controlled, tested and is ready for use. Please observe all warnings and information which are marked either directly on the device or specified in this document.
- Warranty can only be claimed for components supplied by SIKO GmbH. If the system is used together with other products, there is no warranty for the complete system.
- Repairs should be carried out only at our works. If any information is missing or unclear, please contact the SIKO sales staff.

2. Identification

Please check the particular type of unit and type number from the identification plate. Type number and the corresponding version are indicated in the delivery documentation.

e.g. GP03/1-0023
 _____ version number
 _____ type of unit

3. Summary description

The geared potentiometers are of very robust design and compact size.

The gear mechanism/potentiometer combination adapts the mechanical rotating angle of the 1 or 10-turn potentiometer to the measuring range. A slipping clutch between the gear mechanism and the potentiometer prevents irreparable mechanical damage to the potentiometer, if the end stop is overtravelled (only valid for 10-turn potentiometer; 1-turn potentiometers do not have an end stop).

The geared potentiometers is optional equipped with an R-I transformer. The resistance values of the potentiometer position are converted into an output current of 4...20mA or into an output voltage 0...10V. This allows a measuring value transmission independently from the transmission line's resistance.

4. Mounting instructions

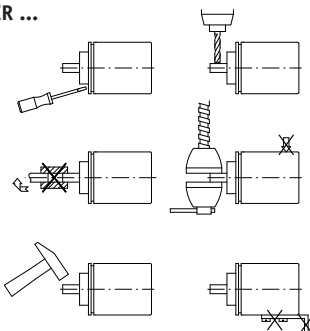
Please handle the encoder carefully as it is a high-precision device.

Especially do not:

- disassemble or open the encoder (unless stipulated in this brochure).
- link encoder's shaft with rigid couplings as this would expose the encoder's shaft bearing to high forces. For solid shaft encoders we recommend the use of SIKO flexible shaft coupling type AK18.
- knock the housing and the shaft, because this will damage the encoder or internal parts.
- machine (bore, mill ...) flange or shaft. This could lead to severe damage inside the encoder.
- exceed the values for the maximum axial and radial shaft load.
- mount the encoder incorrectly.

Otherwise manufacturer's warranty will be invalidated!

NEVER ...



5. Installation

For mounting, the degree of protection specified must be observed. If necessary, protect the unit against environmental influences such as sprayed water, dust, knocks, extreme temperatures.

Mounting of the encoder

- Use the frontal bores to fix the encoder. Mount encoder without force.
- Forces must not be transmitted via the housing, but only via the shaft.
- Do not exceed the values for the maximum axial and radial shaft load.
- Ensure accurate shaft alignment. If shaft and flange are not correctly aligned, strain on the bearings will result, which will overheat and be irreparably damaged.

6. Electrical connection

- **Switch power off before any plug is inserted or removed!!**
- Wiring must only be carried out with power off.
- Provide stranded wires with ferrules.
- Check all lines and connections before switching on the equipment.

Interference and distortion

All connections are protected against the effects of interference. **The location should be selected to ensure that no capacitive or inductive interferences can affect the encoder or the connection lines!** Suitable wiring layout and choice of cable can minimise the effects of interference (eg. interference caused by SMPS, motors, cyclic controls and contactors).

Necessary measures:

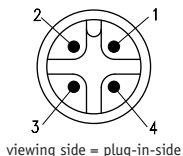
- Only screened cable should be used. Screen should be connected to earth at both ends. Wire cross section is to be at least 0,14mm², max. 0,5mm².
- Wiring to screen and to ground (0V) must be via a good earth point having a large surface area for minimum impedance.
- The unit should be positioned well away from cables with interference; if necessary **a protective screen or metal housing must be provided.** The running of wiring parallel to the mains supply should be avoided.
- Contactor coils must be linked with spark suppression.

Supply voltage of the instrument transformer

Operating voltage depends on execution and is indicated in the delivery documentation or on the identification plate.

20 ... 28 VDC

6.1 Pin assignment (GP03/1)



Connector connection without instrument transformer

Pin	Designation
1	Po Start point
2	Pe End point
3	S Moving contact
4	---

Connector connection with R/I-transformer (MWI)

Pin	Designation
1	I+ 4...20mA
2	I-
3	---
4	---

Connector connection mit R/U-transformer (MWU)

Pin	Designation
1	+24VDC
2	GND
3	Uout
4	---

6.2 Mounting instruction for counter-plug (GP03/1)

Available from **SIKO** as accessory art.no. 83419 (4 pins male connector). Wire cross section is to be at least max. 0,75mm². Cable channel: 4-6mm

Please proceed as follows (Fig.1):

1. Slip parts 1 ... 4 over outer cable.
2. Dismantle cable (35mm), strip (4mm) and tin conductor.

- Screw wires into socket (5) (follow connection diagram).
- Mount parts 2 ... 4.
- Screw pressing screw (1) and coupling sleeve(4) together.

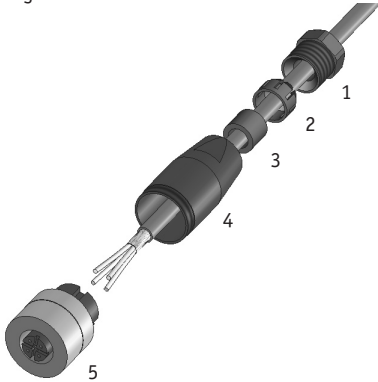


Fig. 1: Counter-plug

6.3 How to open and close the device

6.3.1 GP03/1

For opening (Fig. 2):

- For opening the device, fix the gear's housing (2) and turn the hood (1) counter-clockwise by 1/4 revolution until the bayonet fastening disengages.
- Axially remove the hood (1) from the gear's housing (2).

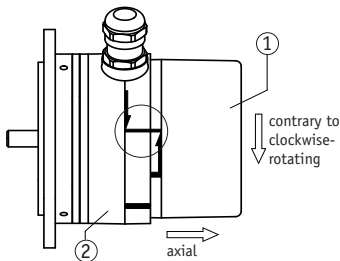


Fig. 2: Opening

For closing (Fig.3):

- Place the hood (1) onto the gear's housing (2) so that the two broad markings are on one line.
- Fix the gear's housing (2) and turn the hood (1) clockwise until the bayonet fastening engages and the two thin markings are on one line (Fig. 1).

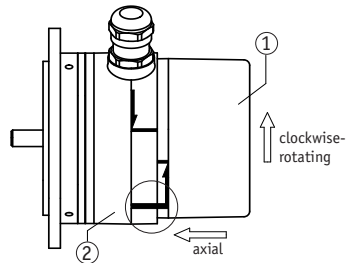


Fig. 3: Closing

6.3.2 GP04/1

For opening:

- To open the unit, remove fastening screws on the cap.
- Ensure that the sealing is not damaged or lost.

For closing:

To easily close the unit and to avoid cable damage, we recommend securing the inner strand with an adhesive tape. The adhesive tape should be insensitive to temperature and ageing.

- Put the cap onto the flange. Washer must be properly fitted into the nut.
- Tighten the fastening screws.

6.4 Cable connection

- Prepare wire accord. to Fig. 4
- Open the device (see chapter 6.3) and unscrew the PG-screws.

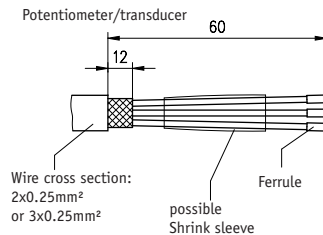


Fig. 4: Cable preparing

With PG7 (Fig. 5):

- Push the nut (1) and the plastic bushing (2) onto the cable.
- Put the wire screening (3) over the plastic bushing (2).
- Slide strands through screw hole (4). Insert plastic bushing (2) into the screw fitting.
- Screw on the nut (1) and attach the complete bolting (with O ring (5) for sealing) to the hood.

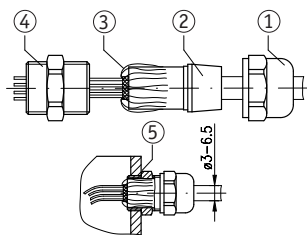


Fig. 5: Cable connection PG7

With PG9 (Fig.6):

- Push nut+gasket (1), wascher (2) (inner- \emptyset < washer's inner- \emptyset (4) onto the cable.
- Put the wire screening (3) over the washer's (2) outer surface.
- Push strands through the screw hole (5). Insert parts (4), (3) and (2) into the screw hole (5).
- Screw on the nut (1) and attach the complete bolting (with O ring (6) for sealing) to the hood.

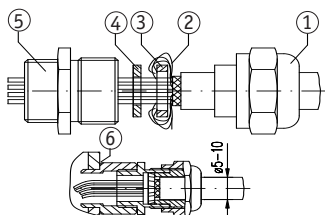


Fig. 6: Cable connection PG9

- Connect strands to the terminal of the device (Fig. 7).

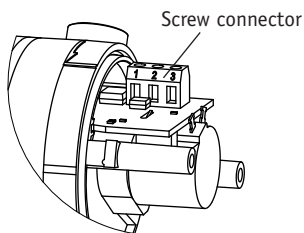


Fig. 7: Wire connection

Screw connector connection without instrument transformer

Terminal	Designation
1	Pe End point
2	S Moving contact
3	Po Start point

Screw connector connection with R/I-transformer (MWI)

Terminal	Designation
1	I+ 4...20mA
2	I-

Screw connector connection with R/U-transformer (MWU)

Terminal	Designation
1	+24VDC
2	GND
3	Uout

- Close the geared potentiometer (see chap. 6.3).

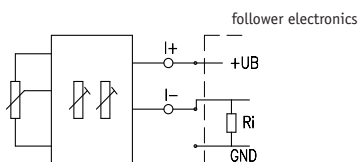


Fig. 8: Connection load against mass (MWI)

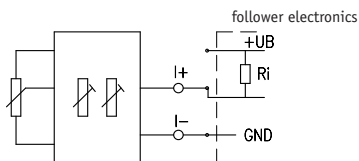


Fig. 9: Connection load against +UB (MWI)

7. Adjustment and alignment

7.1 General information

Definition of the counting directions:

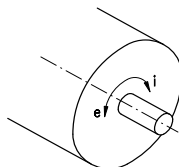


Fig. 10: Definition of the counting directions

For without instrument transformer:

- rising resistance values between Po (start position) to S (wiper)
- accordingly falling resistance value between Pe (end position) to S (wiper)

For with instrument transformer:

- rising output values with sense of rotation "i" (right-hand rising)
- rising output values with sense of rotation "e" (left-hand rising)

7.2 Potentiometer setting

When correctly connected and switched on, the unit displays the current actual value.

7.3 Alignment of the instrument transformer

7.3.1 Instrument transformer R/I transformer (MWI)

The unit comprises a resistance current converter. The potentiometer's resistance is converted into a current of 4...20mA (twin-core cable). The measuring current is also used for feeding the instrument transformer.

The instrument transformer is preset to standard values 4mA for potentiometer's start position (Po) and 20mA for end position (Pe). **Via two trimmpotentiometer's Po and Pe (see Fig. 11) these values can be adjusted to the application's actual start and end position:**

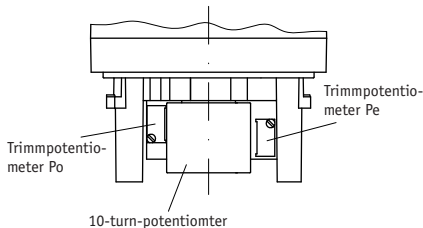


Fig. 11: Adjustment of the trimmpotentiometer

Adjustable:

- Trimmpotentiometer's Po is used to adjust a current of 4mA to potentiometer values of 0 to 15% of the total range.
- Trimmpotentiometer's Pe is used to adjust a current of 20mA to potentiometer values of 90 to 100% of the total range.

The smallest available potentiometer range, in which 4 to 20mA are delivered, is hence 15% to 90% of the potentiometer's resistance range.

Alignment

1. Move axis to start position.
2. Turn left potentiometer (Po) until start value (4mA) is measured.
3. Move axis to end position.

4. Turn right potentiometer (Pe) until end value (20mA) is measured.

The steps 1 to 4 are to be repeated until the values are counterbalanced.

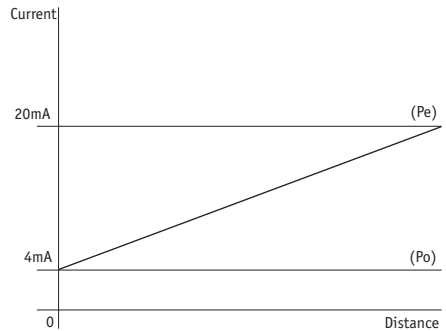


Fig. 12: Alignment

7.3.2 Instrument transformer R/U-Wandler (MWU)

If the device is equipped with a resistance-voltage converter, then the potentiometer resistance is converted into a voltage of 0 to 10VDC. Connection is via three-wire technology.

At the time of delivery, the instrument transformer is preset to the standard value 0V output voltage (Po) and the end value 10V output voltage (Pe). The output of the instrument transformer should be wired against GND with a resistor 2 to 10KΩ to enable the initial value of 0V to be set. However, the output current of 15mA won't be exceeded in the end position (10V). **By means of the trimmpotentiometer Pe (see fig.13), the final value can be adjusted to the actual final position of the application.**

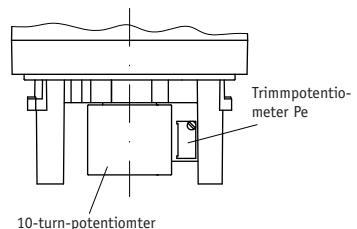


Fig. 13: Adjustment of trimmpotentiometers

Adjustable:

- Trimmpotentiometer's Pe is used to adjust a voltage of 10V to potentiometer value of 60 to 100% of the total range.

Alignment

1. Move axis to end position.
2. Turn right potentiometer (Pe) until end value (10V) is measured.

The steps 1 to 2 are to be repeated until the values are counterbalanced.

7.4 What to do if... (Instrument transformer) ...the counting direction is wrong?

You can:

- exchange the device at SIKO company
- or by inverted interpretation of the 4 to 20mA current (4mA would then correspond to the end position; can be achieved via software programming).
- or by inverted interpretation of the 0 to 10V voltage (0V would then correspond to the end position; can be achieved via software programming),

... if the instrument transformer's start / end value cannot be set to 4 / 20mA?

- Then the adjustment range of the potentiometer is probably too small (wiper moves within the minimum range of 15...90% and sweeps a too small resistance range).
- check, whether you can do with a smaller current range; otherwise adjust the gear's input ratio accordingly (by ordering / changing the counting direction at SIKO).

... if the instrument transformer's end value cannot be set to 10V?

- Then the adjustment range of the potentiometer is probably too small (wiper moves below the minimum range 60% and sweeps a too small resistance range).
- check, whether you can do with a smaller voltage range; otherwise adjust the gear's input ratio accordingly (by ordering / changing the counting direction at SIKO).

8. Starting

Please ensure that the instructions given in chapter 4 by 7 regarding mechanical and electrical connection are followed. This will ensure correct installation and the operating reliability of the device.

Before starting check again:

- correct polarity of the supply voltage
- correct cable connection
- correct mounting of the device

SIKO GmbH

Werk / Factory:

Weiherrmattenweg 2
79256 Buchenbach-Unteribental

Postanschrift / Postal address:

Postfach 1106
79195 Kirchzarten

Telefon/Phone +49 7661 394-0
Telefax/Fax +49 7661 394-388
E-Mail info@siko.de
Internet www.siko.de
Service support@siko.de