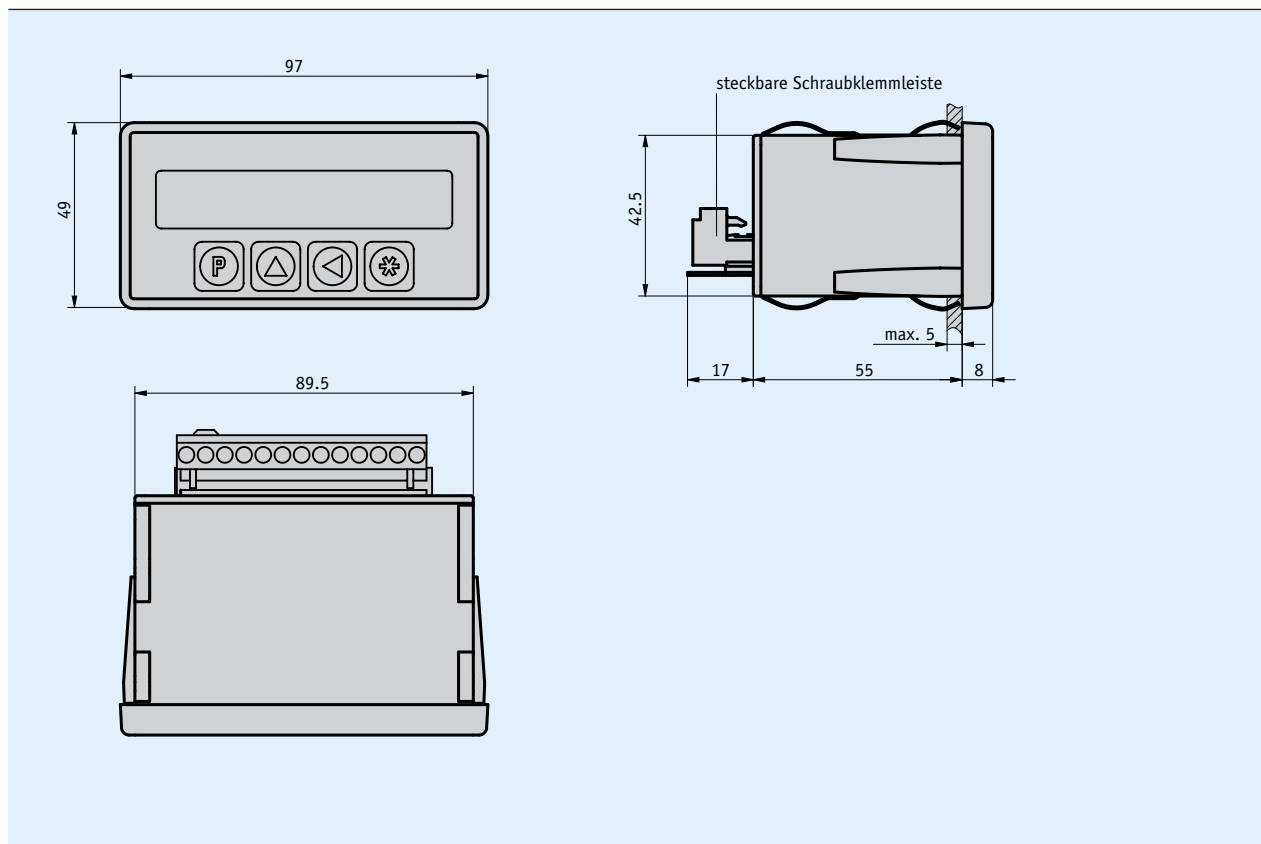


Profil

- kostengünstige Messanzeige
- LCD mit hohem Kontrast, 12-stellig, Punktmatrix
- für inkrementelle Messsysteme
- frei programmierbar über frontseitige Tastatur



Mechanische Daten

Merkmal	Technische Daten	Ergänzung
Gehäuse	Kunststoff	Schalttafelausschnitt 92 ^{+0.8} x 45 ^{+0.6} IEC 61554
Gewicht	0.4 kg	230 V AC und 115 V AC
	0.25 kg	24 V DC

Elektrische Daten

Merkmal	Technische Daten	Ergänzung
Betriebsspannung	24 V DC $\pm 20\%$	
	115 V AC $\pm 10\%$	
	230 V AC $\pm 10\%$	
Stromaufnahme	60 mA	bei 24 V DC, ohne Geber
Geberversorgung	24 V DC (200 mA)	
	5 V DC (200 mA)	
Gebereingangsfrequenz	≤ 250 kHz	
Gebereingang	PP/OC, OP, OE, LD5, LD24	
Impulsauswertung	4-fach	
Anzeige/Anzeigenbereich	12-stellig, LCD Punktmatrix	-9999999 ... 9999999
Tasten	Folientasten mit Druckpunkt	
Zählerkapazität	$\pm 2^3$ Inkremente	
Anschlussart	Steckleiste	13-polig

Umgebungsbedingungen

Merkmal	Technische Daten	Ergänzung
Umgebungstemperatur	0 ... 50 °C	
Lagertemperatur	-20 ... 85 °C	
relative Luftfeuchtigkeit		Betauung nicht zulässig
EMV	EN 61000-6-2	Störfestigkeit / Immission
	EN 61000-6-4	Störaussendung / Emission
Schutzart	IP40 Gesamtgerät	EN 60529
	IP60 frontseitig bei Schalttafeleinbau	EN 60529

Anschlussbelegung

■ Gebereingang PP/OC, OE

Signal	PIN
+UB	1
A	2
nc	3
B	4
nc	5
I	6
nc	7
GND	8
RFS (masseschaltend)	9
GND	10
PE, Schutzleiter	11
115, 230 V AC / GND	12
115, 230 V AC / +24 V DC	13

■ Gebereingang LD..., OP

Signal	PIN
+UB	1
A	2
/A	3
B	4
/B	5
I	6
/I	7
GND	8
RFS (masseschaltend)	9
GND	10
PE, Schutzleiter	11
115, 230 V AC / GND	12
115, 230 V AC / +24 V DC	13

Bestellung

Bestelltabelle

Merkmal	Bestelldaten	Spezifikation	Ergänzung
Betriebsspannung	1	230 V AC	
	2	115 V AC	
	4	24 V DC	
Gebereingang	PP/OC	Push-Pull/Open Collector	
	OE	Open Emitter	
	OP	PP invertiert	
	LD5	Line Driver, 5 V DC Geberversorgung	
	LD24	Line Driver, 24 V DC Geberversorgung	

Bestellschlüssel

MA48 - EG - A - B - BS - S

Lieferumfang: MA48, Montageanleitung

Zubehör finden Sie:
Tischgehäuse TG01

www.siko-global.com