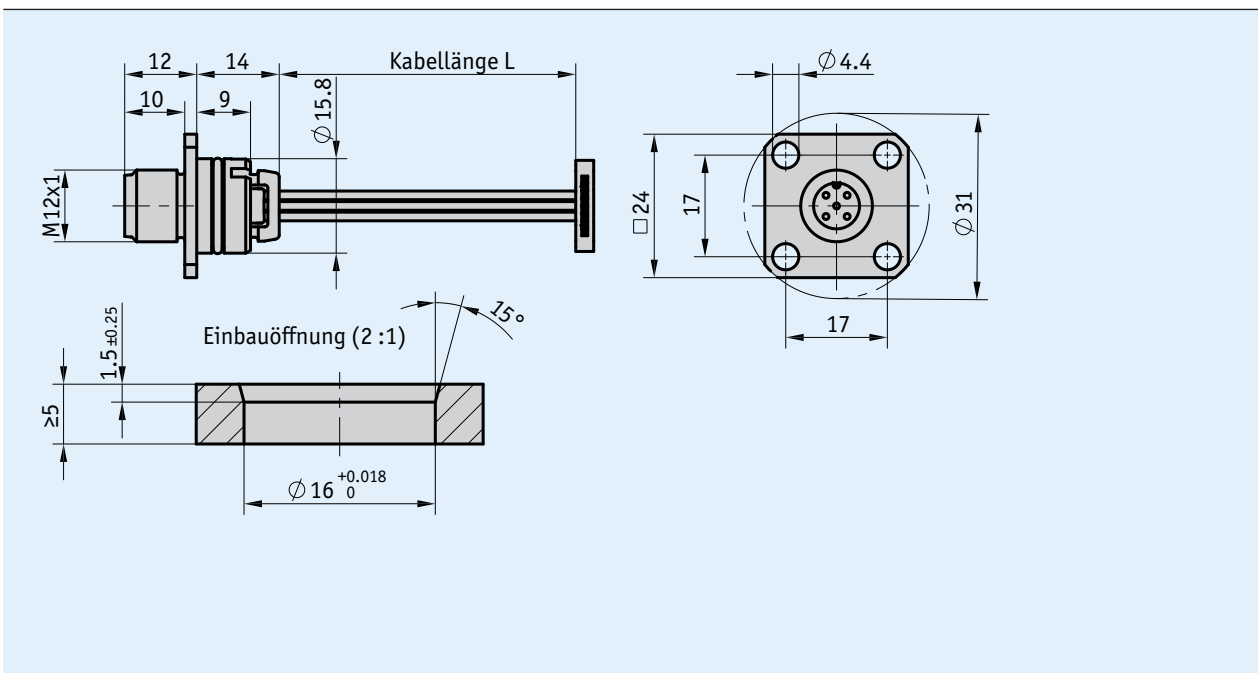
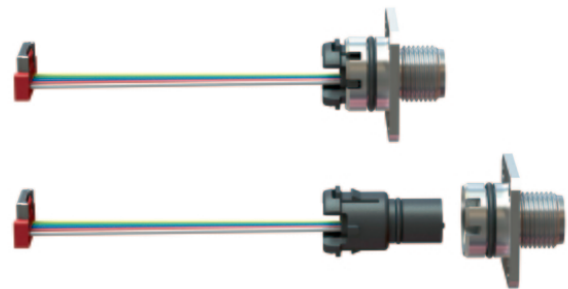


Profil

- Steckersystem für SGH Seilzuggeber
- Zeitsparende, fehlerfreie und einfache Montage
- Schutzart IP69K
- weiter Temperaturbereich -40 °C ... +105 °C
- Anschluss technik M12 (A-kodiert), 5-polig



Mechanische Daten

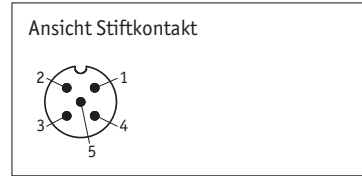
Merkmal	Technische Daten	Ergänzung
Gehäuse	CuZn, vernickelt	
Kabelmantel	ETFE	5x 0.17 mm ² , 5x ø1.03 mm

Umgebungsbedingungen

Merkmal	Technische Daten	Ergänzung
Umgebungstemperatur	-40 ... +105 °C	Temperaturbereich Leitung (ruhend)
Schutzart	IP69K	im verbautem Zustand mit geeignetem Gegenstecker

Anschlussbelegung

Signal analog	Signal CANopen	PIN
I _{OUT} /U _{OUT}	CAN_GND	1
+UB	+UB	2
GND	GND	3
Limit 1	CAN_H	4
Limit 2	CAN_L	5



Bestellung

Bestelltabelle

Merkmal	Bestelldaten	Spezifikation	Ergänzung
Kabellänge	...	A 06.2, 20.0, 30.0, 40.0 in cm	

Bestellschlüssel

KV1H - A1 -

Lieferumfang: KV1H