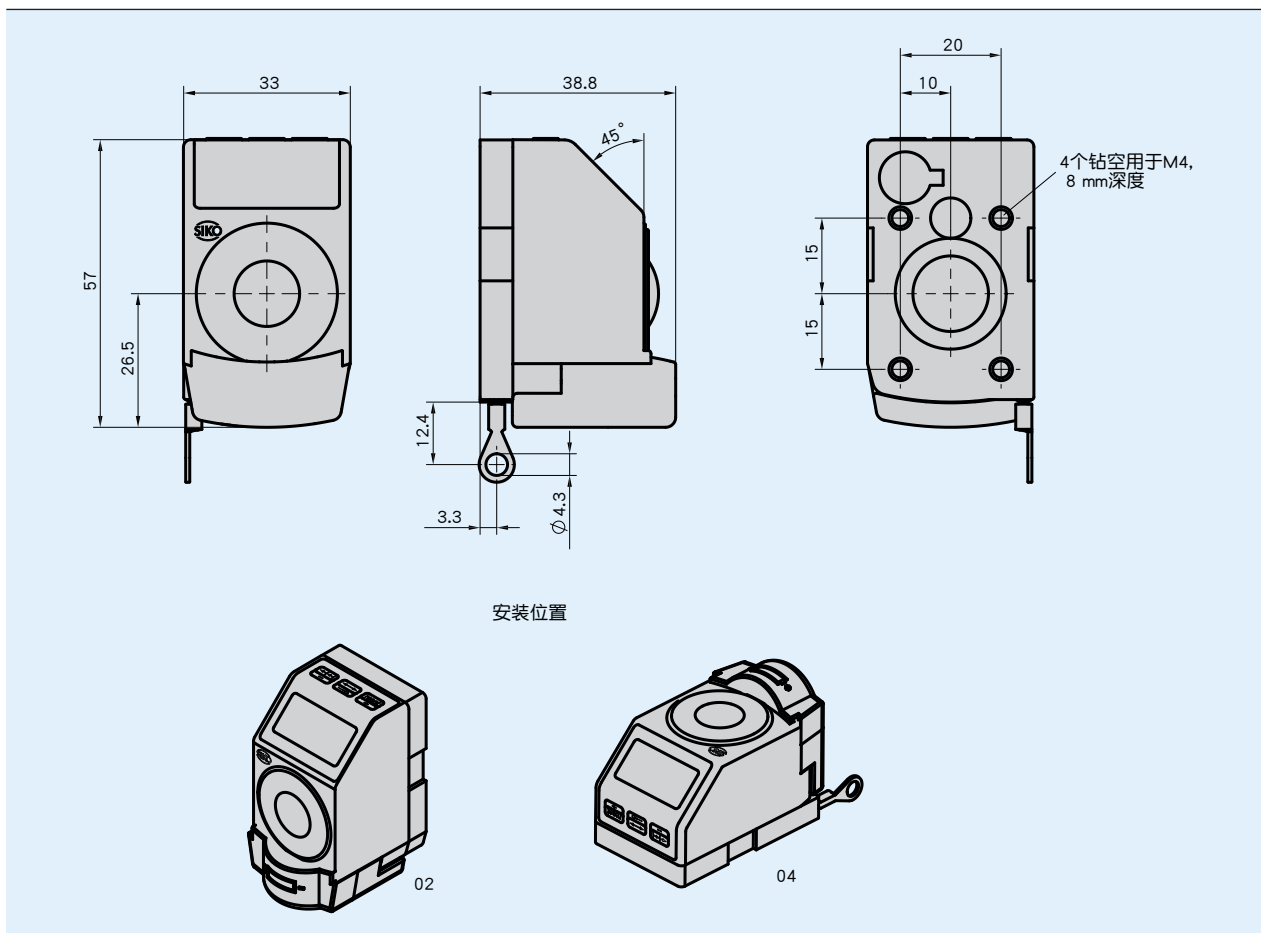


概述

- 带可自由编程的电子数字显示器的拉绳编码器
- 线性位移测量达 1000 mm
- 电池使用寿命长
- 无需拆开设备就可简便的更换电池
- 5位含特殊字符的液晶显示器
- 字符高度约为8毫米
- 安装位置灵活
- 简便的安装



机械参数

特征	技术数据	补充
外壳	塑料	
线缆类型	0.36 mm	钢绳 (不锈钢), 塑料包层
拉力	≥ 3 N	
重量	~0.06	

电气数据

特征	技术数据	补充
电池	锂扣式电池, 3 V, Typ CR2477	~8 年使用寿命
指示/指示范围	5-位 LCD 7-段, ~8 mm 高	-19999 ... 99999

系统数据

特征	技术数据	补充
重复精度	±0.15 mm	
行进速度	≤800 mm/s	

环境条件

特征	技术数据	补充
环境温度	-10 ... 60 °C	
储存温度	-30 ... 80 °C	
EMV	EN 61000-6-2 EN 61000-6-4	抗干扰性 / 影响度 干扰发射 / 发射
防护等级	IP50	EN 60529

订购

订购表格

特征	订货数据	规格	补充
安装位置	02	向下方拉绳	
	04	水平拉绳	
测量范围	1000	1000 毫米	
	1000.0	1000 mm, 分辨率0.1 mm	
	40.0	40 英寸, 分辨率 0.1 英寸	
	40.00	40 英寸, 分辨率 0.01 英寸	
计数方向	e	在抽绳时增加	
	i	在抽绳时减少	
接触式操作	D	直接调零	
	V	调零延迟 5 秒	

订购号

SDE04 - - - - - O - B8

A
 B
 C
 D

供货范围: SDE04, 用户信息